



МИНИСТЕРСТВО ОБРАЗОВАНИЯ, НАУКИ И МОЛОДЕЖИ РЕСПУБЛИКИ КРЫМ

Государственное бюджетное образовательное учреждение высшего образования
Республики Крым
«Крымский инженерно-педагогический университет имени Февзи Якубова»
(ГБОУВО РК КИПУ имени Февзи Якубова)

Кафедра электромеханики и сварки

СОГЛАСОВАНО
Руководитель ОПОП
_____ И.Э. Аметов
(подпись)
« 17 » 03 2026 г.

УТВЕРЖДАЮ
Заведующий кафедрой
_____ Э.Э. Ягьяев
(подпись)
« 17 » 03 2026 г.

МЕТОДИЧЕСКИЕ РЕКОМЕНДАЦИИ

к курсовому проекту по дисциплине:

«Детали машин и основы конструирования»

направление подготовки

23.03.03 Эксплуатация транспортно-технологических машин и комплексов

Профиль «Автомобили и автомобильное хозяйство»,

15.03.01 Машиностроение

профиль «Электромеханика и сварка»,

профиль «Аддитивные технологии и промышленный дизайн»

15.03.05 Конструкторско-технологическое обеспечение

машиностроительных производств

Программа широкого профиля

Факультет: инженерно-технологический

Симферополь, 2026 г.

Лист согласования

Методических рекомендаций по выполнению курсового проекта «Детали машин и основы конструирования».

Составитель методических рекомендаций

_____ Феватов С.А., канд.техн.наук, доцент
(подпись) (ФИО, ученая степень, ученое звание, должность)

Методические рекомендации рассмотрены и одобрены на заседании кафедры «Автомобильного транспорта»

« 12 » февраля 2026 г., протокол № 8

Заведующий кафедрой

_____ А.У. Абдулгизис
(подпись) (инициалы, фамилия)

Методические рекомендации рассмотрены и одобрены на заседании учебно-методической комиссии (УМК) инженерно-технологического факультета

« 17 » марта 2026 г., протокол № 5

Председатель УМК

_____ Шарипова Э.Р.
(подпись) (инициалы, фамилия)

Методические рекомендации рекомендованы к использованию ученым советом инженерно-технологического факультета

« 24 » марта 2026 г., протокол № 8

Председатель ученого совета факультета

_____ А.И. Алиев
(подпись) (инициалы, фамилия)

СОДЕРЖАНИЕ

	Стр.
Предисловие	5
Введение	6
1 Кинематический и силовой расчет привода	12
2 Расчет зубчатых передач привода	20
2.1 Расчет закрытой цилиндрической передачи внешнего эвольвентного зацепления (прямозубой, косозубой, шевронной)	20
2.2 Расчет закрытой конической прямозубой передачи	36
2.3 Расчет закрытой червячной передачи	43
3 Расчет передач гибкой связью	71
3.1 Расчет клиноременной передачи	53
3.2 Расчет цепной передачи	62
4 Ориентировочный расчет валов привода	68
5 Расчет элементов конструкции корпуса редуктора	68
6 Предварительная компоновка редуктора	73
7 Тепловой расчет редуктора	74
8 Приближенный расчет вала	76
9 Расчет (выбор) подшипников качения быстроходного (тихоходного, промежуточного) вала редуктора	81
10 Обоснование выбора посадок	93
11 Выбор смазки и определение ее объема	94
12 Расчет шпоночного соединения тихоходного (промежуточного, быстроходного) вала редуктора	97
13 Описание и обоснование конструктивной разработки	99
14 Расчет муфт привода	100
15 Описание технологии сборки редуктора	110
16 Охрана труда и окружающей среды	111
17 Раздел курсового проекта «Заключение»	113
18 Перечень ссылок	139

ПРЕДИСЛОВИЕ

Курс “Детали машин и основы конструирования ” в системе высшего образования является аккумулярующим в себе знания полученные ранее из области высшей математики, теоретической механики, теории механизмов и машин, сопротивления материалов, металловедения, технологии машиностроения, теплотехники, триботехники и др. и завершающийся выполнением курсового проекта, содержащего современные инженерные методы расчета и обоснования механических передач привода к рабочему органу и обслуживающих их элементов – подшипников, валов и др. Расчеты реализуются графической частью – сборочными чертежами механического привода его отдельных сборок и деталей. При этом выполнение расчетно-графической части ведется в полном соответствии с установленными требованиями нормативно-технической документации и стандартами.

С защитой курсового проекта по деталям машин завершается этап получения общего высшего технического образования студентов в ВУЗе.

Курсовой проект по деталям машин это первая самостоятельная конструкторская работа будущего специалиста в инженерном плане, в которой он демонстрирует ранее полученные знания и умение их воплощать в конструкцию привода, отвечающую требованиям прочности, надежности, долговечности, металлоемкости, экономической целесообразности, удобства в эксплуатации, монтаже демонтаже, соблюдение требований безопасной работы и многое другое. Столь многогранные требования обусловлены ведущей ролью машиностроения среди других отраслей страны, обеспечивающее механизацию и автоматизацию технологических процессов, повышающее производительность труда, освобождающее человека от тяжелого физического труда.

Выполнением курсового проекта по деталям машин представляется возможность для творческих поисков, развития и проявление индивидуальности при решении поставленной технической задачи с учетом весьма многих требований и факторов.

Наши пожелания будущим специалистам – никогда не копировать даже самые лучшие технические решения, а тщательно их анализировать, выявляя недостатки и достоинства и из всей известной положительной совокупности создавать свои, новые технические решения, опережающие время. Желаем Вам творческих поисков и лучших технических решений.

ВВЕДЕНИЕ

Разработка данного учебно-методического пособия обусловлена необходимостью учебно-методической помощи в выполнении курсового проекта по деталям машин и другим предметам и ограниченностью в наличии большого числа научно-технических источников информации, несущих расчетные и справочные материалы.

В методическом пособии построение каждого раздела, объем и последовательность приведены в таком виде, в каком следует представить их в расчетно-пояснительной записке в соответствии с требованиями ГОСТ 2.105-86. Каждый из разделов снабжен справочными материалами, необходимых для выполнения различных вариантов и исполнений курсового проекта. В расчетно-пояснительной записке приводятся только те расчеты, которые необходимы для выполнения курсового проекта по индивидуальному заданию.

Особенностью этого методического пособия является то, что в ряде случаев введены упрощения расчетов с целью облегчения овладения методикой при первоначальном подходе к изучаемому вопросу. Так, например, при расчетах зубчатых передач не рассматриваются передачи со смещением зубчатого контура. Допускается при реверсивном приводе вести расчет валов и подшипников качения как для неререверсивного привода, но при этом направления вращения валов принимаются такими, чтобы нагрузки на опоры имели бы наибольшие значения.

Упрощения в инженерных расчетах курсового проекта компенсируются подробным рассмотрением этих материалов в лекционном курсе изучаемого предмета.

С целью более углубленного понимания степени нагруженности реверсивных зубчатых передач по контактным напряжениям введен коэффициент $K_{рев}$, учитывающий наибольшую продолжительность работы привода в одном направлении при сохранении передаваемых нагрузок в обоих направлениях.

При расчете закрытых зубчатых передач внутреннего зацепления, сохраняя общую методику расчета зубчатых передач внутреннего зацепления, введены неизвестные ранее аналитические зависимости, обеспечивающие их полный расчет.

Определение результирующих осевых нагрузок при расчете подшипников качения ведется не по табличным соотношениям сил, как предусматривается всей научно-технической литературой, а из статического равновесия вала с подшипниками и действующими нагрузками. Это способствует лучшему пониманию картины рассматриваемого явления.

Расчет клиноременной передачи по ГОСТ 1284.3-89 в значительной степени избавлен от громоздких и многочисленных таблиц путем сведения материалов в обобщенные таблицы при сохранении общей точности в ее расчетах.

Расчетно-пояснительная записка выполняется в полном соответствии с требованиями ДСТУ 3008-95 и ГОСТ 2.105-86 чертежным шрифтом на листах формата А4 (210x297мм) объемом 30...35 страниц.

Расчетно-пояснительная записка вместе с комплектом чертежей помещается в папку, лицевая сторона которой снабжается этикеткой (см. Приложение А), несущей первичную информацию об авторе проекта, виде работы и предмете курса.

Расчетно-пояснительная записка должна состоять из: титульного листа, содержания, технического задания на курсовое проектирование, введения, отдельных разделов по расчету и обоснованию отдельных элементов привода, заключения, перечня ссылок и приложений (в случае необходимости).

ТИТУЛЬНЫЙ ЛИСТ (см. Приложение Б).

На титульном листе надписи **РАСЧЕТНО-ПОЯСНИТЕЛЬНАЯ ЗАПИСКА**, название привода и его обозначение выполняются тушью шрифтом 10, **УТВЕРЖДАЮ** — шрифтом 7, остальное — шрифтом 5.

СОДЕРЖАНИЕ (см. Приложение В).

Лист содержания должен быть снабжен основной надписью формы 2 (см. Приложение Е) с дополнительными графами.

Все разделы и подразделы пояснительной записки должны иметь нумерацию, кроме **ВВЕДЕНИЕ**, **ЗАКЛЮЧЕНИЕ**, **ПЕРЕЧЕНЬ ССЫЛОК** и **ПРИЛОЖЕНИЙ**. В содержание записки включаются только те разделы и подразделы, которые предусмотрены индивидуальным заданием.

ТЕХНИЧЕСКОЕ ЗАДАНИЕ на курсовое проектирование по деталям машин (см. Приложение Г).

Техническое задание на курсовое проектирование студент получает от преподавателя, ведущего курсовое проектирование, подписанное самим преподавателем и обязательно утвержденное заведующим кафедрой. В день получения технического задания студент ознакамливается с ним, подписывается и ставит дату. На обороте листа технического задания приводится график выполнения проекта по неделям учебного плана работы.

Раздел **ВВЕДЕНИЕ** выполняется, как и вся последующая часть расчетно-пояснительной записки на листах, снабженных основной надписью формы 2а (см. Приложение Д).

В разделе **ВВЕДЕНИЕ** отмечается ведущая роль машиностроения среди других отраслей страны, позволяющая решать вопросы механизации и автоматизации всех технологических процессов любых производств повышая производительность труда снижая себестоимость производимой продукции, повышая тем самым материальный уровень населения.

Далее отмечается назначение проектируемого механического привода, работающего в условиях перечисленных по техническому заданию на курсовое проектирование по деталям машин.

Привод содержит установленные на раме двухступенчатый редуктор, кинематически соединенный с приводным электродвигателем по средствам ременной (цепной) передачи или соединительной муфтой.

Приводится характеристика редуктора – горизонтальный (вертикальный) двухступенчатый цилиндрическими (коническими, червячными) с шевронными (прямозубыми) зубчатыми колесами.

В связи с массовым (индивидуальным) производством корпус редуктора и рамы выполнены литыми (сварными) с целью снижения стоимости изготовления.

Подшипники качения шариковые (роликовые). Основной зазор в них регулируется посредством прокладок (спейсгайкой) и контролируется индикатором перемещений. Приводится описание заливки и контроля уровня и способов очистки масла в редукторе.

Натяжение ремню (цепи) создается посредством натяжного ролика, самонатяжением, увеличением межосевого расстояния.

Для обеспечения охраны труда электродвигатель заземлен с рамой привода на которой нанесены знаки заземления и такелажный.

Этот раздел выполняется на заключительном этапе выполнения курсового проекта и не должен превышать одной-двух страниц рукописного текста.

РАЗДЕЛЫ РАСЧЕТНО-ПОЯСНИТЕЛЬНОЙ ЗАПИСКИ. Структурно в соответствии с требованиями ГОСТ 2.105-86 каждый раздел должен иметь:

- а) номер и название раздела, а при необходимости и подраздела;
- б) задачу расчета;
- в) исходные данные;
- г) расчетную схему;
- д) собственно расчет;
- е) выводы или заключение по расчету данного раздела.

Номер и название раздела. Номер раздела обозначается арабскими цифрами и после него и названия раздела точка не ставится. Номер раздела и его название пишутся одной высотой заглавными буквами. Например:

**“7 ТЕПЛОВОЙ РАСЧЕТ РЕДУКТОРА
2 РАСЧЕТ ЗУБЧАТЫХ ПЕРЕДАЧ РЕДУКТОРА”**

В случае появления необходимости введения названия подраздела, последний записывается по аналогии с разделом, но строчными буквами. Например:

“2.1 Расчет быстроходной ступени редуктора”

Задача расчета. Этой частью очень кратко определяются параметры, подлежащие обоснованию или определению расчетным путем. Запись осуществляется в форме (пример):

“Задача расчета: определение расчетом диаметров вала в наиболее нагруженных сечениях”.

Исходные данные. В этой части записываются все те данные, которые необходимы для проведения расчета, полученные ранее либо из технического задания, либо из предшествующих разделов расчетно-пояснительной записки. Например:

“Исходные данные:

а) крутящий момент $T = 2500$ Н·м;

б) частота вращения вала $n = 1460$ мин⁻¹; и т. д.”

Расчетная схема. Каждый раздел расчетно-пояснительной записки, в случае необходимости, должен иметь расчетную схему, элементы которой изображаются в соответствии с требованиями ЕСКД, номер и название этой схемы или рисунка. При этом номер любого рисунка должен состоять из номера раздела (подраздела) и очередного номера рисунка, разделенных между собой точкой. Например:

“Рисунок 1.1 Кинематическая схема привода

Рисунок 2.1.1 Схема зубчатой передачи”

Перед началом расчетов в каждом разделе следует слово “Расчет”.

Пункты и подпункты раздела. Пункты и подпункты раздела имеют номер и предпочтительно название и записываются в виде:

“7.1 Расчетная площадь теплоотдающей поверхности редуктора

2.1.1 Выбор материалов для шестерни и колеса”.

При этом номер пункта состоит из номера раздела (подраздела) и номера пункта расчета, разделенных между собой точкой. Между номером пункта и названием пункта точка не ставится. Наибольшее число цифр в подпунктах — четыре.

Формулы, используемые в расчетно-пояснительной записке, записываются отдельной строкой и должны иметь ссылку на источник информации, порядковый номер в расчетно-пояснительной записке, описание буквенных обозначений.

Ссылка на источник информации состоит из номера источника информации по перечню ссылок и страницы (страниц), на которой размещена цитируемая информация. Эта ссылка заключается в квадратные скобки и размещается в наиболее удобнопонимаемой части текста.

Порядковый номер формулы помещается в строку формулы в правой части страницы и состоит из номера раздела (подраздела) и порядкового номера в тексте.

Описание буквенных обозначений в формуле начинается сразу же за формулой со слова “где”. Например:

2.5.25. Прочность зубьев червячного колеса по напряжениям изгиба σ_F проверяется по зависимости [7, с.182]

$$\sigma_F = 0,7 Y_F \cdot \frac{F_{t2} K_F}{b_2 m_{n1}} \leq [\sigma_F], \quad (2.5.46)$$

где Y_F — коэффициент формы зуба колеса. $Y_F = 1,55$ [7, с.182];

F_{t2} — окружная сила на колесе, Н. $F_{t2} = 2850$ [по п. 2.5.20];

и т. д.

Ссылка на источник информации в виде [по п. 2.5.20] означает, что величина параметра получена (рассмотрена) ранее в расчетно-пояснительной записке в пункте 2.5.20.

Объемы расчетов всех разделов расчетно-пояснительной записки определены методическим пособием.

ЗАКЛЮЧЕНИЕ. Каждый раздел расчетно-пояснительной записки заканчивается заключением, в котором анализируются результаты расчетов и намечаются (выбираются) рациональные пути, обеспечивающие оптимальность принимаемого технического решения. Анализу подвергается в том числе и параметры технического задания на курсовое проектирование.

ОБЩИЕ ТРЕБОВАНИЯ К ВЫПОЛНЕНИЮ ЧЕРТЕЖЕЙ. Чертежи выполняются на листах стандартного формата в масштабе и должны быть оформлены в соответствии с требованиями ЕСКД.

Чертеж должен иметь оформленную (заполненную) основную надпись с дополнительными графами (см. Приложение Д). В дополнительных графах заполняется только колонка “Первичное применение”.

Рабочий чертеж детали должен иметь технические требования на ее изготовление, которые записываются в строго определенной последовательности, установленной ГОСТ 2.109-73 (см. Приложение Е).

Сборочный чертеж изделий, имеющих самостоятельное применение (редуктор, привод, гидроцилиндр, двигатель и т. п.) должен иметь техническую характеристику, технические требования и спецификацию.

Техническая характеристика размещается предпочтительно в правой верхней части листа сборочного чертежа и отражает основные параметры изделия. Например, для редуктора: передаточное отношение, частота вращения, крутящий момент и допускаемая радиальная нагрузка для валов.

Технические требования к сборочному чертежу размещаются на поле листа, предпочтительно под технической характеристикой, и состоят из условий, обеспечивающих работоспособность проектируемого изделия. Например, для редуктора: зазоры в подшипниках, в зацеплении, пятно контакта по высоте и ширине зуба зубчатого зацепления, метод испытания и т. п.

Спецификация в соответствии с ГОСТ 2.108-86 оформляется на отдельных листах формата А4 (см. Приложение Д). В учебных проектах спецификацию допускается выполнять, совмещая со сборочным чертежом.

Последовательность записи разделов спецификации следующая: документация (сборочный чертеж, расчетно-пояснительная записка, технические условия, кинематические, электрические схемы), сборочные единицы, детали, стандартные изделия (по группам в последовательности по Приложению Ж), прочие изделия (резино-технические), материалы,

комплекты (запчасти, инструмент). В колонке спецификации “Формат” указывается формат только на те изделия, на которые выполнены чертежи. На остальные изделия колонка заполняется буквами Б4. Не заполняется колонка “Зона”. После заполнения спецификации по отдельным видам изделий (сборочные единицы, детали, изделия - болты, винты, гайки и пр.) в обязательном порядке пропускается несколько строк и столько же номеров позиций. В дополнительных графах заполняется только одна колонка “Первичное применение”, указывающее обозначение документа, в котором впервые записан данный документ.

Буквенно-числовое обозначение документа расшифровывается следующим образом:

$$\underbrace{XXX}_1. \underbrace{XXX}_2. \underbrace{XXX}_3. \underbrace{XX}_4. \underbrace{XXX}_5. \underbrace{XX}_6$$

где 1 — первые две буквы - вид работы. Например, ДП — дипломный проект, КП — курсовой проект, КР — курсовая работа, РГ — расчетно-графическая работа.

Третья буква блока 1 - предмет, по которому выполняется указанный вид работы. Например, Д - детали машин, П - подъемно-транспортные машины, М — теория механизмов и машин, А — автомобильные двигатели, Р - производство и ремонт автомобилей, Э — техническая эксплуатация автомобилей и др;

2 — форма обучения (С - стационарная, З - заочная), специализация (А — автомобили и автомобильное хозяйство, О — охрана труда в машиностроении, Т — технология машиностроения, Ш — технология и конструирование швейных изделий) и год поступления в ВУЗ по последней цифре десятилетия;

3 — номер задания и вариант;

4 — обозначение номера сборочной единицы по сборочному чертежу. В обозначении расчетно-пояснительной записки блок 4 выражается нулями;

5 — первые две цифры при необходимости могут обозначать под сборки сборочных единиц блока 4 с обязательным окончанием на нуль. Этим же блоком обозначаются номера деталей, входящих в сборки и под сборки блоков 4 и 5. Но в этом случае последняя цифра в обязательном порядке оканчивается на любое число кроме нуля. В обозначении расчетно-пояснительной записки блок 5 записывается нулями;

6 — вид документа. Например, ПЗ — пояснительная записка, СБ — сборочный чертеж, ВО — вид общий, ВС — ведомость спецификаций, ВП — ведомость покупных изделий, ТУ — технические условия и др.

1 КИНЕМАТИЧЕСКИЙ И СИЛОВОЙ РАСЧЕТ ПРИВОДА

Задача расчета: выбор электродвигателя по мощности, исполнению и определение основных энергетических и кинематических параметров элементов кинематической цепи привода.

Исходные данные

Мощность на валу рабочего органа $P = \underline{\hspace{2cm}}$ кВт.

Момент инерции рабочего органа $I_p = \underline{\hspace{2cm}}$ кг·м².

Угловая скорость рабочего органа $\omega = \underline{\hspace{2cm}}$ с⁻¹.

Синхронная частота вращения электродвигателя $n_c = \underline{\hspace{2cm}}$ мин⁻¹.

Срок службы $t_{\text{ш}} = \underline{\hspace{2cm}}$ год (лет).

Число рабочих смен $n_{\text{см}} = \underline{\hspace{2cm}}$.

Продолжительность работы в смену $t_c = \underline{\hspace{2cm}}$ час.

Запыленность незначительная (высокая, повышенная).

Производство: непрерывное (прерывистое).

Доля максимального крутящего момента $K_{T1}=1$; $K_{T2}=\underline{\hspace{1cm}}$; $K_{T3}=\underline{\hspace{1cm}}$.

Доля общего рабочего времени $K_{t1}=\underline{\hspace{1cm}}$; $K_{t2}=\underline{\hspace{1cm}}$; $K_{t3}=\underline{\hspace{1cm}}$.

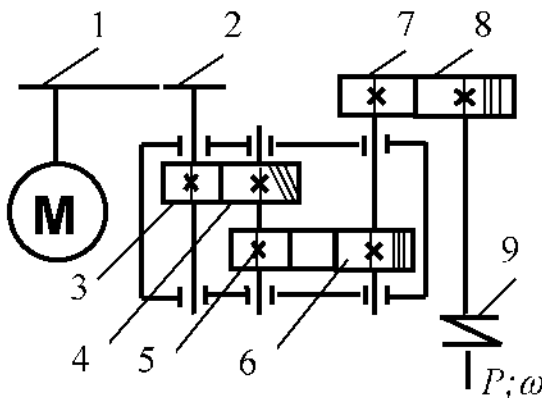


Рис. 1.1 Кинематическая схема привода

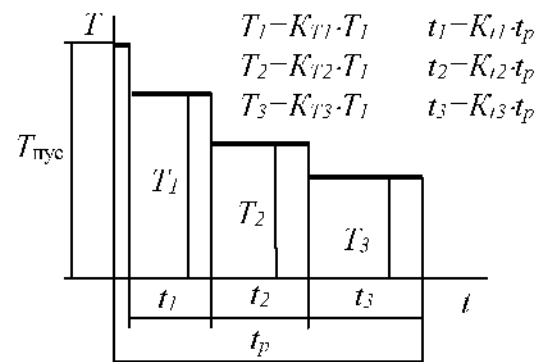


Рис. 1.2 Циклограмма нагружения

Расчет

1.1 Выбор электродвигателя.

1.1.1 Обозначаются цифрами элементы кинематической цепи привода на кинематической схеме (рис. 1.1) в направлении передачи силового потока.

1.1.2 Расчетная мощность P_p , потребная на привод рабочего органа по требованиям технического задания

$$P_p = \frac{P}{\eta_p \eta_{33}^2 \eta_{03} \eta_M \eta_{11}^4}, \quad (1.1)$$

где η_p ; $\eta_{зз}$; $\eta_{оз}$; η_m ; $\eta_{л}$ - соответственно, коэффициенты полезного действия передач ременной, закрытых зубчатых, открытой зубчатой, соединительной муфты, подшипниковых опор, принимаемые из приведенной ниже таблицы 1.1 [13, с.23].

Таблица 1.1 Значения КПД и передаточных отношений передач.

Передача, элемент передачи	КПД		Передат.отношение	
	закрытой	открытой	рекоменд.	предельное
Зубчатая передача цилиндрическими колесами	0,96-0,98 0,95	0,93-	3 - 6	10
Зубчатая передача коническими прямозубыми колесами	0,95-0,97 0,94	0,92-	2 - 3	6
Червячная передача при $u > 30$ $14 < u < 30$ $8 < u < 14$	0,70-0,80 0,75-0,85 0,80-0,90			
Цепная передача	0,95-0,97 0,93	0,90-	2 - 6	8
Фрикционная передача	0,90-0,96 0,80	0,70-	2 - 10	25
Ременная передача		0,95-0,96	2,5 - 5	7
Волновая передача	0,90-0,80		80...400	
Муфта соединительная		0,98-0,99		
Планетарная передача типа 2k-h	0,97-0,99		3 - 9	
Подшипники качения	0,99-0,995			

1.1.2 Эквивалентная мощность $P_{эkv}$, необходимая на привод рабочего органа, определится по зависимости

$$P_{эkv} = P_p \cdot \sqrt{\sum_{i=1}^n K_{Ti}^2 K_{\tau i}} \quad (1.2)$$

1.1.3 По выборочному ряду мощностей ТУ 16-525.564-84 (...; 0,55; 0,75; 1,1; 1,5; 2,2; 3; 4; 5,5; 7,5; 11; 15; 18,5; 22; ... кВт) принимается предварительно электродвигатель ближайшей большей мощности.

1.1.4 Выбор типа электродвигателя производится с учетом его конструктивного исполнения, условий работы привода (пожароопасности, запыленности, влажности, электробезопасности и др. условий), условий его запуска, рода питающего тока и т. д. Подробно этот вопрос изложен в источнике [13, с.22-28]. В приводах по техническому заданию на курсовое проектирование рекомендуется использовать электродвигатели асинхронные с короткозамкнутым ротором, питаемые трехфазным переменным током, характеристики которых приведены в таблице 1.2. Из этой таблицы выписываются марка электродвигателя и его параметры: $n_{э}$, μ_k , μ_n , I_0 .

1.1.5 Электродвигатель, выбранный по эквивалентной мощности, должен быть проверен по условиям на перегрузку и на пуск в соответствии с требованиями РТМ 105/23.2.2-74.

Правильно выбранный электродвигатель по условию перегрузки должен удовлетворять условию

Таблица 1.2. Технические данные двигателей серии АИР по ТУ 16-525.564-84

Мощность P , кВт	Асинхронная частота вращения, мин ⁻¹									
	3000					1500				
	Тип электро- двигателя	Раб. част. вращ. $n_{э}$, мин ⁻¹	$\mu_k = \frac{T_{пых}}{T_{ном}}$	$\mu_n = \frac{T_{пуск}}{T_{ном}}$	Момент инерц. эл. двиг. $I_{э}$, кг·м ²	Тип электро- двигателя	Раб. част. вращ. $n_{э}$, мин ⁻¹	$\mu_k = \frac{T_{пых}}{T_{ном}}$	$\mu_n = \frac{T_{пуск}}{T_{ном}}$	Момент инерц. эл. двиг. $I_{э}$, кг·м ²
0,55						АИР 71А4У3	1357	2,2	2,0	0,0013
0,75	АИР 71А2У3	2820	2,2	2,0	0,001	АИР 71В4У3	1350	2,2	2,0	0,0014
1,1	АИР 71В2У3	2805	2,2	2,0	0,001	АИР 80А4У3	1395	2,2	2,0	0,0032
1,5	АИР 80А2У3	2850	2,2	2,0	0,0018	АИР 80В4У3	1395	2,2	2,0	0,0033
2,2	АИР 80В2У3	2850	2,2	2,0	0,0021	АИР 90Л4У3	1395	2,2	2,0	0,0056
3	АИР 90Л2У3	2850	2,2	2,0	0,0035	АИР 100S4У3	1410	2,2	2,0	0,0087
4	АИР 100S2У3	2850	2,2	2,0	0,006	АИР 100Л4У3	1410	2,2	2,0	0,0112
5,5	АИР 100Л2У3	2850	2,2	2,0	0,0075	АИР112М4У3	1432	2,2	2,0	0,0175
7,5	АИР112М2У3	2895	2,2	2,0	0,010	АИР132S4У3	1440	2,2	2,0	0,0275
11	АИР132М2У3	2910	2,2	1,6	0,022	АИР132М4У3	1447	2,2	2,0	0,04
15	АИР160S2У3	2910	2,7	1,4	0,0475	АИР160S4У3	1455	2,9	1,4	0,102
18,5	АИР160М2У3	2910	2,7	1,4	0,0525	АИР160М4У3	1455	2,9	1,4	0,127
22	АИР180S2У3	2919	2,7	1,4	0,07	АИР180S4У3	1462	2,4	1,4	0,19
30	АИР180М2У3	2925	2,7	1,4	0,085	АИР180М4У3	1470	2,7	1,4	0,232

Продолжение таблицы 1.2.

Мощность P , кВт	Асинхронная частота вращения, мин ⁻¹									
	1000					750				
	Тип электро- двигателя	Раб. част. вращ. $n_{э}$, мин ⁻¹	$\mu_k = \frac{T_{пых}}{T_{ном}}$	$\mu_n = \frac{T_{пуск}}{T_{ном}}$	Момент инерц. эл. двиг. $I_{э}$, кг·м ²	Тип электро- двигателя	Раб. част. вращ. $n_{э}$, мин ⁻¹	$\mu_k = \frac{T_{пых}}{T_{ном}}$	$\mu_n = \frac{T_{пуск}}{T_{ном}}$	Момент инерц. эл. двиг. $I_{э}$, кг·м ²
0,37	АИР 71А6У3	915	2,2	2,0	0,0016					
0,55	АИР 71В6У3	915	2,2	2,0	0,0020					
0,75	АИР 80А6У3	920	2,2	2,0	0,0046	АИР90ЛА8У3	695			0,0067
1,1	АИР 80В6У3	920	2,2	2,0	0,0046	АИР90ЛВ8У3	695			0,0086
1,5	АИР 90Л6У3	925	2,2	2,0	0,0073	АИР100Л8У3	702			0,013
2,2	АИР100Л6У3	945	2,2	2,0	0,013	АИР112МА8У3	709			0,0175
3	АИР112МА6У3	950	2,2	2,0	0,0175	АИР112МВ8У3	709			0,025
4	АИР112МВ6У3	950	2,2	2,0	0,02	АИР132S8У3	716			0,0425
5,5	АИР132S6У3	960	2,2	2,0	0,04	АИР132М8У3	712			0,0575
7,5	АИР132М6У3	960	2,2	2,0	0,057	АИР160S8У3	727	2,4		0,1375
11	АИР160S6У3	970	2,5	1,2	0,137	АИР160М8У3	727	2,4		0,18
15	АИР160М6У3	970	2,6	1,2	0,182	АИР180М8У3	731	2,2		0,25
18,5	АИР180М6У3	980	2,4	1,2	0,22					

$$T_{ном} \mu_k \geq 1,2 T_1, \quad (1.3)$$

где $T_{ном}$ - крутящий момент на валу предварительно выбранного электродвигателя Н·м, определяемый по формуле

$$T_{ном} = \frac{1000 P}{\omega_s}, \quad (1.4)$$

где P - номинальная мощность выбранного электродвигателя, кВт,
 ω_s - угловая скорость электродвигателя, с⁻¹, определяемая по формуле

$$\omega_s = \frac{\pi n_s}{30}, \quad (1.5)$$

n_s - асинхронная (рабочая) частота вращения электродвигателя, мин⁻¹;

μ_k - коэффициент кратности максимального крутящего момента $\mu_k = \frac{T_{max}}{T_{ном}}$

(табл. 1.2);

T_1 - максимальное значение крутящего момента по циклограмме нагрузки (см. рис. 1.2), определяемое по зависимости

$$T_1 = \frac{1000 P_p}{\omega_s}. \quad (1.6)$$

В случае, если не соблюдается условие (1.3), необходимо принять электродвигатель ближайшей большей мощности и повторить расчет.

Проверка электродвигателя по условию пуска производится в следующей последовательности:

а) определяется общее передаточное отношение привода

$$u_o = u_p \cdot u_{зк} \cdot u_{зм} \cdot u_{зо} \frac{\omega_s}{\omega}, \quad (1.7)$$

где u_p ; $u_{зк}$; $u_{зм}$; $u_{зо}$ - соответственно, передаточные отношения передач ременной, зубчатой косозубой, зубчатой прямозубой, зубчатой открытой (и других при их наличии).

ω - угловая скорость рабочего органа, с⁻¹ (см. исходные данные);

б) определяется время пуска $t_{п}$ (разгона) рабочего органа, с:

$$t_{п} = \frac{\left[\delta \cdot I_s + I_p / (u_o^2 \eta_o) \right] \omega_s}{0,75 \mu_k T_{ном} - T_1}, \quad (1.8)$$

которое не должно превышать 4 с,

где δ - коэффициент, учитывающий момент инерции шкивов, валов, зубчатых колес, муфт привода, приведенных к ротору электродвигателя.

Принимается в проектном расчете $\delta = 1,25$;

u_o - общее передаточное отношение привода. См. (1.7);

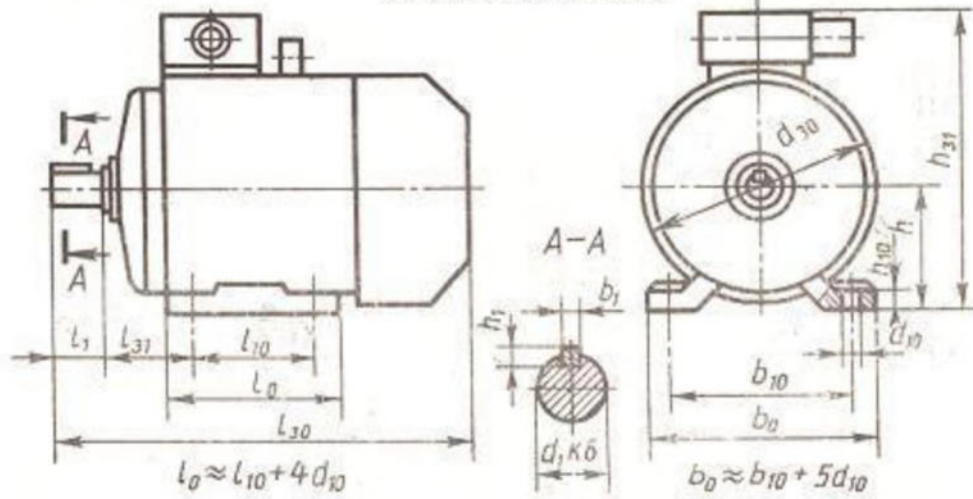
η_o - общий коэффициент полезного действия привода, равный

$$\eta_o = \eta_p \eta_{зз}^2 \eta_{оз} \eta_M \eta_{11}^4;$$

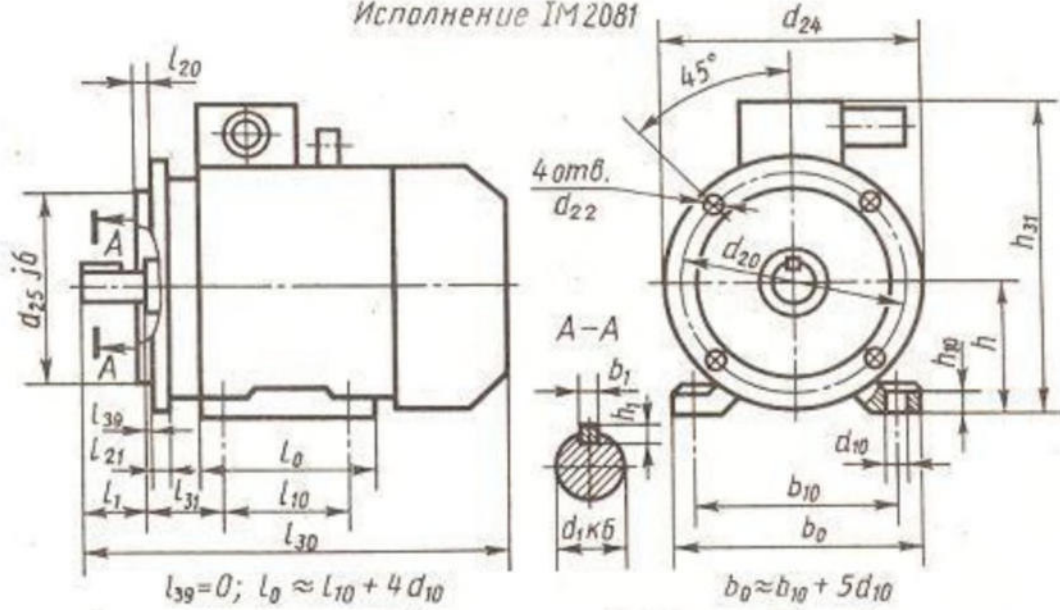
ω - угловая скорость ротора электродвигателя, с⁻¹;

μ_k - коэффициент кратности максимального момента (табл. 1.2);

Исполнение ИМ1081



Исполнение ИМ2081



Исполнение ИМ3081

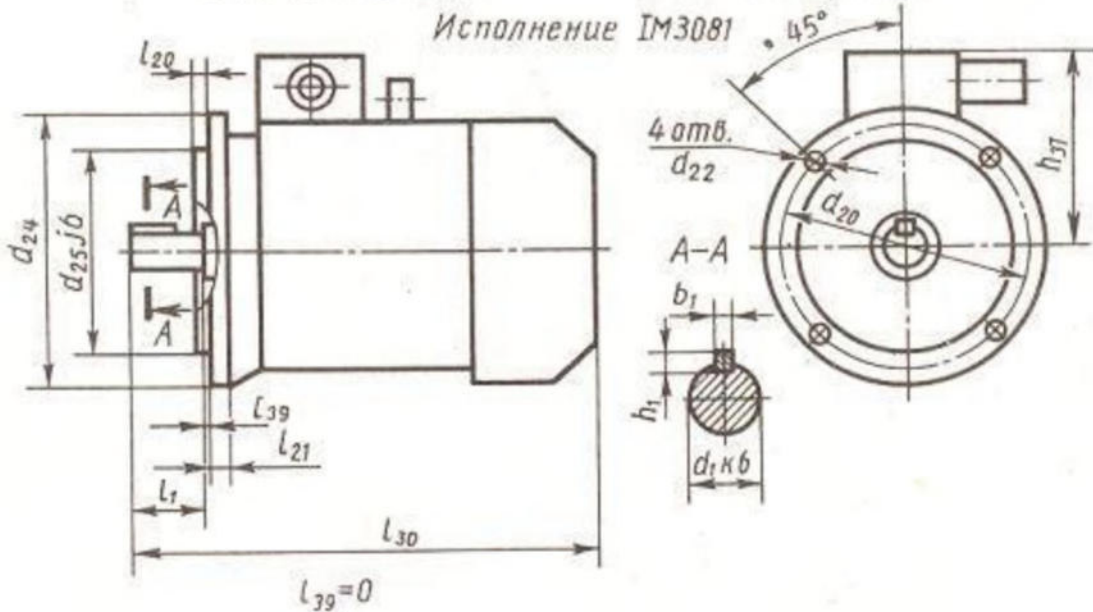


Рис. 1.3 Электродвигатели серии АИР

Таблица 1.3 Размеры электродвигателей серии АИР

Тип двиг ател я	Чис ло пол юсо в																				
		IM1081, IM2081, IM3081					IM1081	IM1081, IM2081						IM2081, IM3081						IM3081	
		d_1	l_1	l_{30}	b_1	h_1	d_{30}	l_{10}	l_{31}	d_{10}	b_{10}	h	h_{10}	h_{31}	l_{20}	l_{21}	d_{20}	d_{22}	d_{24}	d_{25}	h_{17}
71A, B	2,4,6	19	40	273	6	6	170	90	46	7	112	71	9	118	3,5	10	165	12	200	130	117
80A		22	50	297			190	100	50	10	125	80	10	205				M10			125
80B				321																	
90L		24		337	8	7	210	125	56		140	90	11	225	4	12	215	15	250	180	135
100S		28	60	360			240	112	63	12	160	100	12	247		14					147
100L				391				140										M12			
112M	2,4,6,8	32	80	435	10	8	246		70		190	112		285		16	265		300	230	173
132S	4,6,8	38		460			288		89		216	132	13	235	5	18	300	19	350	250	193
132M	2,4,6,8			498				178													
160S	2	42	110	630	12		334		108	15	254	160	18	385		15					225
	4,6,8	48			14	9															
160M	2	42		660	12	8		210													
	4,6,8	48			14	9												M16			
180S	2	48		630	14	9	375	203	121		279	180	20	448		18	350		400	300	260
	4	55			16	10															
180M	2	48		680	14	9		241													
	4,6,8	55			16	10															

Примечания 1. Фланцы изготовляют с отверстиями d_{22} гладким (числитель) или резьбовым (знаменатель). 2. Выступающие концы валов двигателей изготовляют следующих исполнений: цилиндрическое со шпонкой; цилиндрическое без шпонки с резьбовым концом; цилиндрическое со шпонкой с резьбовым концом; коническое без шпонки с резьбовым концом; коническое со шпонкой с резьбовым концом.

в) средняя величина пускового момента электродвигателя (момента трогания)

$$T_{ср}'' = T_1 + \left[\delta \cdot I_s + I_p / (u_o^2 \eta_o) \right] \frac{\omega_s}{t_u} \quad (1.9)$$

Обозначения в формуле (1.9) те же, что и в (1.8);

г) условие пуска электродвигателя определяется соотношением

$$T_{ном} \mu_{п} \geq 1,25 T_1, \quad (1.10)$$

где $\mu_{п}$ - кратность пускового момента (табл. 1.2 и п. 1.1.4), T_1 по (1.6).

В случае невыполнения условия (1.10) необходимо принять электродвигатель большей мощности.

Определяется величина коэффициента перегрузки привода в момент его запуска

$$K_{п} = T_{ном} \mu_{к} / T_1. \quad (1.11)$$

1.1.6 По окончательно выбранному электродвигателю по мощности в расчетно-пояснительной записке приводятся присоединительные и установочные размеры и вид исполнения (IM 1081 или IM 3081), с использованием материалов, приведенных на рис. 1.3 и таблице 1.3.

1.2 Мощности на элементах кинематической цепи привода (ЭКЦП).

Расчет мощностей на отдельных ЭКЦП производится при последовательном переходе от одного ЭКЦП к другому в направлении, обратном передаче силового потока. Например, по приведенной выше кинематической схеме мощность P_8 на колесе открытой зубчатой передачи

$$P_8 = \frac{P}{\eta_m \eta_u}, \text{ кВт.} \quad (1.12)$$

Мощность P_7 на шестерне открытой зубчатой передачи

$$P_7 = \frac{P_8}{\eta_{зз}}, \text{ кВт.} \quad (1.13)$$

Мощность P_6 на колесе закрытой прямозубой передачи

$$P_6 = \frac{P_7}{\eta_u}, \text{ кВт.} \quad (1.14)$$

.....

Мощность P_1 на ведущем шкиве клиноременной передачи

$$P_1 = \frac{P_2}{\eta_p}, \text{ кВт.} \quad (1.15)$$

1.3 Распределение передаточных отношений по ступеням привода.

Общее передаточное отношение привода определяется как произведение всех передаточных отношений отдельных ступеней (передач) привода.

При распределении передаточных отношений по отдельным передачам, следует учитывать, что они должны соответствовать для зубчатых цилиндрических

и конических передач (ГОСТ 2185-66) 1,0; 1,12; 1,25; 1,4; 1,6; 1,8; 2,0; 2,24; 2,5; 2,8; 3,15; 3,55; 4,0; 4,5; 5,0; 5,6; 6,3; 7,1; 8,0; 9,0; 10,0; 11,2; 12,5;

для червячных передач (ГОСТ 2144-93) 8; 9; 10; 11,2; 12,5; 14; 16; 18; 20; 22,4; 25; 28; 31,5; 35,5; 40; 45; 50; 56; 63; 71; 80.

Подчеркнутые значения передаточных отношений относятся к первому ряду рекомендуемых значений.

Для ременных и цепных передач отсутствуют стандартные ряды передаточных отношений.

Для обеспечения рациональности конструкции необходимо, чтобы передаточные отношения отдельных ступеней находились в пределах рекомендуемых значений (см. табл. 1.1) и в то же время учитывать тот факт, что радиальные габариты цепной передачи в 2,5, а клиноременной в 4 раза больше зубчатой. Поэтому при распределении передаточных отношений в приводе, состоящем из передач гибкой связью (ременных, цепных) и зубчатых, передаточные отношения передач гибкой связью обычно принимают в половину меньше, чем зубчатых.

В двухступенчатых редукторах целесообразно передаточное отношение быстроходной передачи принимать на ступень выше по приведенному ранее ряду передаточных отношений с целью получения оптимальных габаритов редуктора.

В коническо-цилиндрическом редукторе передаточное отношение конической передачи рекомендуется принимать

$$u_k = 0,5 \sqrt{u_{ред}}. \quad (1.16)$$

В ременно(цепно)-червячном приводе передаточное отношение передачи гибкой связью принимается не более 5% от общего передаточного отношения при $u_o \geq 20$, при $u_o < 20$ передаточное отношение передачи гибкой связью принимается равным единице.

1.4 Частоты вращения и угловые скорости ЭКЦП.

Частота вращения n_1 и угловая скорость ω_1 ведущего шкива ременной передачи:

$$n_1 = n_3, \text{ мин}^{-1}, \quad \omega_1 = \frac{\pi n_1}{30}, \text{ с}^{-1}. \quad (1.17)$$

Частота вращения ведомого шкива n_2 , равная частоте вращения шестерни n_3 цилиндрической косозубой передачи, и их угловые скорости:

$$n_2 = n_3 = \frac{n_1}{u_p}, \text{ мин}^{-1}, \quad \omega_2 = \omega_3 = \frac{\pi n_2}{30}, \text{ с}^{-1}. \quad (1.18)$$

.....

Частота вращения колеса открытой зубчатой передачи n_8 , равная частоте вращения соединительной муфты, и их угловые скорости:

$$n_8 = n_9 = \frac{n_7}{u_{03}}, \text{ мин}^{-1}, \quad \omega_8 = \omega_9 = \frac{\pi n_8}{30}, \text{ с}^{-1}. \quad (1.19)$$

1.5 Крутящие моменты на ЭКЦП.

Момент крутящий на ведущем шкиве

$$T_1 = \frac{P_1 \cdot 10^3}{\omega_1}, \text{ Н}\cdot\text{м}. \quad (1.20)$$

Момент крутящий на ведомом шкиве

$$T_2 = \frac{P_2 \cdot 10^3}{\omega_2}, \text{ Н}\cdot\text{м}. \quad (1.21)$$

.....
Момент крутящий на соединительной муфте

$$T_9 = \frac{P \cdot 10^3}{\omega_9}, \text{ Н}\cdot\text{м}. \quad (1.22)$$

1.6 Продолжительность работы и число циклов нагружения ЭКЦП за период эксплуатации.

1.6.1 Продолжительность работы привода t_3 в минутах за период эксплуатации привода t_p при прерывистом (непрерывистом) производстве определяется по формуле

$$t_3 = 60 t_p n_{\text{пр}} t_c n_{\text{см}}, \text{ мин}, \quad (1.23)$$

где $n_{\text{пр}}$ - число рабочих дней в году, $n_{\text{пр}}=365,25$ - при непрерывном производстве, $n_{\text{пр}}=300$ при прерывистом производстве и одном выходном дне в неделю, $n_{\text{пр}}=250$ при двух выходных днях в неделю.

1.6.2 Число оборотов ведущего шкива за период эксплуатации привода

$$N_1 = t_3 n_1. \quad (1.24)$$

1.6.3 Число оборотов (циклов нагружения) быстроходного вала редуктора за период эксплуатации

$$N_2 = t_3 n_2. \quad (1.25)$$

1.6.4 Число оборотов (циклов нагружения) тихоходного вала редуктора за период эксплуатации привода

$$N_6 = t_3 n_6. \quad (1.26)$$

1.6.5 Число оборотов (циклов нагружения) рабочего органа за период эксплуатации привода

$$N_8 = t_3 n_8. \quad (1.27)$$

1.7 Радиальные нагрузки на выходные концы валов редукторов.

В соответствии с требованиями ГОСТ 5.902-71 редукторы должны выдерживать консольную радиальную нагрузку R , приложенную в середине шейки, определяемую по следующим зависимостям:

для одноступенчатых редукторов $R = 125 \sqrt{T_i},$

для двухступенчатых редукторов $R = 250 \sqrt{T_i},$

где T_i - крутящий момент на том из валов, для которого определяется допустимая радиальная нагрузка.

2 РАСЧЕТ ЗУБЧАТЫХ ПЕРЕДАЧ ПРИВОДА

2.1 Расчет закрытой зубчатой цилиндрической передачи внешнего эвольвентного зацепления (прямозубой, косозубой, шевронной)

Задача расчета: выбор материалов для зубчатой передачи, определение допускаемых напряжений и основных ее параметров и размеров.

Исходные данные

*⁰Тип передачи - закрытая зубчатая цилиндрическая прямозубая (косозубая, шевронная).

*¹Крутящий момент на колесе $T_k = \underline{\hspace{2cm}}$ Н·м.

*¹Частота вращения колеса $n_k = \underline{\hspace{2cm}}$ мин⁻¹.

*¹Передаточное отношение передачи $u = \underline{\hspace{2cm}}$.

*⁰Расположение опор относительно зубчатой пары: симметричное (несимметричное) *²

*⁰Режим работы:
нереверсивный (реверсивный при $K_{рсв} = \underline{\hspace{1cm}}$).

*¹Пусковые перегрузки $K_n = \underline{\hspace{2cm}}$.

*¹Число оборотов шестерни (быстроходного вала рассчитываемой передачи, червяка червячной передачи) за период эксплуатации $N_{ш} = \underline{\hspace{2cm}}$.

*¹Число оборотов колеса (тихоходного вала планетарной передачи) за период эксплуатации $N_k = \underline{\hspace{2cm}}$.

*⁰Режим нагрузки: $K_{T1} = \underline{\hspace{1cm}}$ $K_{T1} = 1$

$K_{T2} = \underline{\hspace{1cm}}$ $K_{T2} = \underline{\hspace{1cm}}$

$K_{T3} = \underline{\hspace{1cm}}$ $K_{T3} = \underline{\hspace{1cm}}$

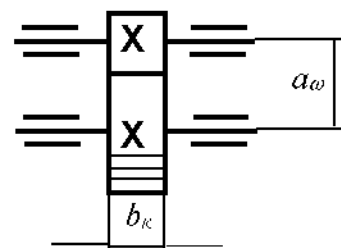


Рис. 2.1.1 Расчетная схема зубчатой передачи

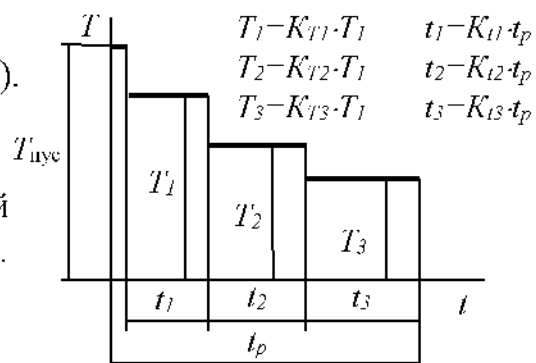


Рис. 2.1.2 Циклограмма нагружения

Примечания. *⁰Параметр принимается по заданию.

*¹Параметр принимается по 1 разделу курсового проекта.

*² На расчетной схеме необходимо отразить вид расположения опор.

Расчет

2.1.1 Выбор материалов. Для изготовления зубчатых колес в большинстве случаев применяют конструкционные углеродистые или легированные стали с содержанием углерода (0,1...0,6)%, реже серые чугуны, пластмассы и др.

По твердости рабочих поверхностей и связанной с ней технологией нарезания и окончательной обработки различают две группы стальных зубчатых колес:

а) нарезаемых после окончательной термообработки (нормализация, улучшение) с твердостью $\leq 350\text{HB}$;

б) нарезаемые до окончательной термообработки (объемная закалка, закалка ТВЧ, поверхностное упрочнение - цементация, азотирование и др.) с твердостью >350НВ.

Применение зубчатых колес с поверхностной твердостью рабочих поверхностей HRC 40...60 позволяет значительно повысить их несущую способность, уменьшить металлоемкость и габариты. Однако при этом требуется окончательная механическая обработка рабочих поверхностей зубьев на специальном оборудовании, что в значительной степени увеличивает стоимость изготовления, усложняет производство. Такая технология применяется в технически обоснованных случаях - редукторы самолетов, коробки перемены передач автомобилей и т.п.

Принимая для проектируемой передачи марки материалов необходимо руководствоваться следующим:

а) при незакаливаемых материалах деталей зубчатых колес ($HV \leq 350$), разница в твердости материалов шестерни и колеса должна составлять 25-75 единиц НВ, и тем больше, чем больше передаточное отношение. В таблице 2.1.1 приведены рекомендуемые сочетания материалов для зубчатых колес, а в таблице 2.1.2 — их механические свойства.

Таблица 2.1.1 Рекомендуемые сочетания материалов
для изготовления зубчатых колес

Марки сталей для	
шестерни	колеса
45	Ст5, 35, 35Л, 40, 40Л, 45, 45Л, 50Л
50, 50Г	Ст6, 35, 40, 40Л, 45, 45Л, 50, 50Л, 55, 55Л
35Х	Ст6, 40, 45, 45Л, 50, 50Л, 55, 55Л
30ХГС	40, 45, 45Л, 50, 50Л, 55, 55Л, 35Х
40Х	40, 45, 45Л, 50, 50Л, 55, 55Л, 40Х
40ХН	40, 45, 45Л, 50, 50Л, 55, 55Л, 35Х, 40Х

Таблица 2.1.2 Механические свойства сталей, применяемых для изготовления
зубчатых колес

Марка стали	Диаметр заготовки, мм	Предел прочности σ_b , МПа	Предел текучести σ_t , МПа	Твердость НВ	Термообработка
Ст 5	До 100	530	270	140-165	-
	100-300	490	260		-
	300-500	450	230		-
	500-750	440	220		-
Ст 6	До 100	630	300	170-217	-
	100-300	590	300		-
	300-500	550	280		-
	500-750	530	270		-

35	До 100	510	270	140-187	Нормализация
	100-300	490	260		"-
	300-500	460	240		"-
	500-750	440	220		"-
40	До 100	550	280	152-207	Нормализация
	100-300	530	270		"-
	300-500	510	260		"-
	500-750	490	250		"-
45	До 100	590	300	167-217	Нормализация
	100-300	570	290		"-
	300-500	550	280		"-
	500-750	530	270		"-
45	40-60	780-880	540	220-250	Улучшение
	60-90	730-830	440	207-236	"-
	90-120	680-780	390	194-222	"-
	180-250	640-740	340	180-207	"-
50	До 100	610	320	180-229	Нормализация
	100-300	590	300		"-
50	До 200	790	540	258-310	Улучшение
55	До 100	690	330	185-229	Нормализация
	100-300	630	320		"-
	300-500	610	310		"-
50Г	До 150	640	370	190-229	Нормализация
	150-400	610	320		"-
50Г	До 100	740	410	241-285	Улучшение
	100-200	690	390		"-
30ХГС	До 60	980	840	215-229	Нормализация
	100-160	890	690		"-
30ХГС	До 140	1020	840	235-280	Улучшение
	150-300	930	740		"-
35Х	До 60	940	740	190-241	Нормализация
	60-100	740	490		"-
35Х	До 200	740	490	220-260	Улучшение
40Х	До 60	980	790	200-230	Нормализация
	100-200	760	490		"-
40Х	До 120	880-988	690	257-285	Улучшение
	120-150	830-930	590	243-271	"-
40ХН	До 60	980	790	220-250	Нормализация
	60-100	840	590		"-
40ХН	До 150	880-980	690	265-295	Улучшение
	150-180	830-930	590	250-280	"-
35Л	-	490	270	≥143	Нормализация
40Л	-	520	290	≥147	"-
45Л	-	540	310	≥153	"-
50Л	-	610	330	≥174	"-
55Л	-	630	340	155-217	"-

б) при твердости рабочих поверхностей зубьев $HV > 350$ (закаливании, поверхностное упрочнение), твердости шестерни и колеса, как правило, принимаются одинаковыми. А потому и их материалы также могут быть одинаковыми. В таблице 2.1.3 приведены некоторые из материалов, рекомендуемые для изготовления зубчатых колес с упрочненными зубьями.

Выбрав материалы для рассчитываемой зубчатой передачи и назначив вид термообработки, записываются их механические свойства (твердость HV или HRC), предел прочности σ_B и предел текучести σ_T .

Таблица 2.1.3 Механические свойства сталей

Вид упрочнения зубьев и марка стали	Диаметр заготовки, мм	НВ сердцевины	HRC рабочей поверхности зубьев	σ_b , МПа	σ_t , МПа	Термообработка
Азотирование 40ХН2МА	125	269-302	50-56	980	780	Улучшение +
Цементация 18ХГТ, 20ХН2М, 12ХН3А, 25ХГМ	200	300-400	56-63	1000	800	Улучшение + цементация + закалка
Закалка ТВЧ У6,35ХН,40Х,40ХН	200	269-302	45-55	1000	800	Улучшение + закалка ТВЧ

2.1.2 Допускаемые контактные напряжения. Определение допускаемых контактных напряжений $[\sigma_H]$ производится для материалов шестерни и колеса отдельно по зависимости

$$[\sigma_H] = \frac{\sigma_{H0} z_R}{S_H} K_{HL} \quad (2.1.1)$$

где σ_{H0} - базовый предел контактной выносливости при отнулевом цикле нагружения, определяемый по соответствующим зависимостям таблицы 2.1.4. При этом твердости материалов принимаются средними из таблиц 2.1.2 и 2.1.3.

Таблица 2.1.4 Зависимости для определения допускаемых напряжений при расчете зубчатых передач

Вид термообработки	σ_{H0} , МПа	S_H	σ_{F0} , МПа	S_F	$[\sigma_H]_{max}$, МПа	$[\sigma_F]_{max}$, МПа
Нормализация, улучшение	2HB+70	1,1	1,8HB	1,75	$2,8\sigma_T$	2,74HB
Закалка ТВЧ	17HRC+200	1,2	650	1,75	40HRC	1260
Азотирование HRC 55-67	1050	1,2	12HRC+300	1,75	40HRC	1000
HRC 50-59	"-	"-	"-	"-	"-	"-
Цементация	23HRC	1,2	750	1,55	40HRC	1520

z_R - коэффициент, учитывающий шероховатость профилей зубьев. Принимается

$$z_R = 1,0 \quad \text{при } Ra = 0,65-1,25$$

$$0,95 \quad 1,25-2,5$$

$$0,90 \quad 2,50-10$$

S_H - коэффициент безопасности по контактным напряжениям. Его величина принимается из таблицы 2.1.4,

K_{HL} - коэффициент долговечности, определяемый по зависимости

$$K_{НП} = \sqrt[6]{N_{НО}/N_{НБ}}, \quad (2.1.2)$$

где $N_{НО}$ - число циклов нагружения, соответствующее длительному пределу выносливости, определяется по зависимости

$$N_{НО} = 30H_{НБ}^{2,4}.$$

При выражении твердости в единицах HRC последнюю необходимо перевести в твердость в единицах HB по соответствующим таблицам или интерполированием приведенных справочных материалов

HRC	45	50	55	60	65
HB	425	483	545	615	682

$N_{НБ}$ - эквивалентное число циклов нагружений. При постоянной частоте вращения и переменной нагрузке $N_{Ш}$ определяется по зависимости

$$N_{НБ ш(к)} = N_{ш(к)} K_{рев} \sum_{i=1}^k K_{Ti}^3 K_{fi}, \quad (2.1.3)$$

где $N_{ш(к)}$ - соответственно, число циклов нагружений шестерни и колеса за период эксплуатации (см. исходные данные);

$K_{рев}$ - коэффициент реверсивности привода (см. исходные данные);

K_{Ti} , K_{fi} - соответственно, коэффициенты, выражающие степень продолжительности и загруженности привода (см. исходные данные).

Если расчетное значение $K_{НП}$ окажется меньше единицы, то принимается для данного материала $K_{НП}=1$ с целью полного использования несущей способности материала в пределах выносливости.

Верхнее предельное значение коэффициента ограничивается опасностью возникновения пластической деформации на поверхности зубьев и принимается

$K_{НП} \leq 2,6$ при нормализации, улучшении, объемной закалке,

$K_{НП} \leq 1,8$ при поверхностном упрочнении.

Определив допускаемые напряжения для шестерни и колеса за расчетное допускаемое контактное напряжение, принимается меньшее из двух для прямозубых колес.

Для косозубых передач допускаемое контактное напряжение принимается

$$[\sigma_H] = 0,5 \left([\sigma_{Hнш}] + [\sigma_{Hнк}] \right) \leq 1,25 [\sigma_H]_{\text{меньшего}} \quad (2.1.4)$$

В случае $[\sigma_H] > 1,25$ для одного из материалов с наименьшим допускаемым контактным напряжением за расчетное допускаемое принимается $[\sigma_H] = 1,25 [\sigma_H]_{\text{меньшего}}$.

Аналогично для конических передач:

$$[\sigma_H] = 0,5 \left([\sigma_{Hнш}] + [\sigma_{Hнк}] \right) \leq 1,15 [\sigma_H]_{\text{меньшего}} \quad (2.1.5)$$

Предельное контактное напряжение для всех видов передач принимается равным:

$[\sigma_{H \max}] = 2,8 \sigma_T$ для материалов, подвергнутых нормализации, улучшению, объемной закалке;

$[\sigma_{H \max}] = 40\text{HRC}$ для материалов, подвергнутых поверхностной закалке (см. табл. 2.1.4).

2.1.3 Допускаемые напряжения изгиба.

Определение допускаемых напряжений изгиба $[\sigma_F]$ производится отдельно для материалов шестерни и колеса по зависимости

$$[\sigma_F] = \frac{\sigma_{F0}}{S_F} K_{FC} K_{FL}, \quad (2.1.6)$$

где σ_{F0} - предел выносливости материалов зубчатых колес по напряжениям изгиба. Определяется по зависимостям или принимается по результатам экспериментов из таблицы 2.1.4;

S_F - коэффициент безопасности по напряжениям изгиба. Величина принимается из таблицы 2.1.4;

K_{FC} - коэффициент реверсирования привода, $K_{FC} = 1$ - при односторонней нагрузке, $K_{FC} = 0,7$ - реверсивная нагрузка и $\text{HB} < 350$, $K_{FC} = 0,8$ - реверсивная нагрузка при $\text{HB} > 350$;

K_{FL} - коэффициент долговечности, определяемый по зависимости

$$K_{FL} = \sqrt[m]{N_{F0}/N_{FE}}, \quad (2.1.7)$$

где $m = 6$ при $\text{HB} \leq 350$, $m = 9$ при $\text{HB} > 350$;

N_{F0} - базовое число циклов напряжений, соответствующее длительному пределу выносливости по напряжениям изгиба и принимается равным $N_{F0} = 4 \cdot 10^6$;

N_{FE} - эквивалентное число циклов напряжений, определяемое по ниже приведенной зависимости при постоянной частоте вращения привода

$$N_{FL} = N_{m(k)} \sum_{i=1}^k (K_{Ti})^m K_{ti}, \quad (2.1.8)$$

При $N_{FE} > N_{F0}$ значение K_{FL} принимается равным 1. Предельные значения коэффициента принимаются $K_{FL} = 2,08$ при $m=6$ и $K_{FL} = 1,63$ при $m=9$.

Предельные допускаемые напряжения изгиба находятся по зависимостям

$$[\sigma_F]_{\max} = 0,8\sigma_T \text{ при } \text{HB} \leq 350; \quad [\sigma_F]_{\max} = 0,8\sigma_B \text{ при } \text{HB} > 350$$

или же по зависимостям и данным таблицы 2.1.4.

2.1.4 Межосевое расстояние.

Проектный расчет межосевого расстояния a_w закрытой зубчатой передачи ведется исходя из условия контактной прочности по формуле

$$a_w = K_a (u+1) \sqrt[3]{\frac{T_k K_{H\beta}}{u^2 [\sigma_H]^2 \psi_{ba}}}, \quad (2.1.9)$$

где K_a - коэффициент, для прямозубых колес $K_a = 490$, для косозубых $K_a = 430$;

u - передаточное отношение (см. исходные данные);

T_k - крутящий момент на колесе, Н·м;

$[\sigma_H]$ - допускаемые контактные напряжения, МПа;

ψ_{ba} - коэффициент ширины колеса, принимаемый по таблице 2.1.5;

$K_{H\beta}$ - коэффициент концентрации нагрузки по длине зуба, принимаемый из таблицы 2.1.6 с учетом твердостей материалов и схемы привода.

Таблица 2.1.5 Рекомендуемые значения ψ_{ba} и ψ_{bd}

Расположение колес относительно опор	Параметр	Твердость рабочих поверхностей зубьев	
		НВ<350	НВ≥350
		Рекомендуемое значение параметра	
Симметричное	ψ_{ba}	0,3 - 0,5	0,25 - 0,30
	ψ_{bd}	1,2 - 1,6	0,9 - 1,0
Несимметричное	ψ_{ba}	0,25 - 0,40	0,20 - 0,25
	ψ_{bd}	1,0 - 1,25	0,65 - 0,80
Консольное	ψ_{ba}	0,20 - 0,25	0,15 - 0,20
	ψ_{bd}	0,60 - 0,70	0,45 - 0,55

Примечания. 1. Большие значения принимаются для косозубых колес.

2. Для шевронных колес при b_{ω} , равной сумме полушевроннов, ψ_{ba} увеличивают в 1,3-1,4 раза.

3. В многоступенчатых редукторах в каждой последующей ступени значение ψ_{ba} увеличивают на 20-30% по сравнению с предыдущей.

Таблица 2.1.6 Значения коэффициента $K_{H\beta}$

$\psi_{bd} = \frac{b}{d_1}$	Твердость поверхностей зубьев					
	≤НВ 350			>НВ 350		
	I	II	III	I	II	III
0,4	1,15	1,04	1,0	1,33	1,08	1,02
0,6	1,24	1,06	1,02	1,50	1,14	1,04
0,8	1,30	1,08	1,08	-	1,21	1,06
1,0	-	1,11	1,11	-	1,29	1,09
1,2	-	1,15	1,15	-	1,36	1,12
1,4	-	1,18	1,18	-	-	1,16
1,6	-	1,22	1,22	-	-	1,21
1,8	-	1,25	1,25	-	-	-
2,0	-	1,30	1,30	-	-	-

Примечания: 1. Данные, приведенные в столбце I, относятся к передачам с консольным расположением зубчатого колеса; II - к передачам с несимметричным расположением колес по отношению к опорам; III - к передачам с симметричным расположением. 2. Параметры ψ_{bd} и ψ_{ba} находятся между собой по зависимости $\psi_{bd} = 0,5 \psi_{ba} (u + 1)$.

Расчетное значение межосевого расстояния округляется до стандартного по ГОСТ 2185-66

40, 50, 63, 80, 100, 125, 140, 160, 180, 200, 225, 250, 280,
315, 355, 400, 450, 500, 560, 630, 710, 800, 900, 1000.

Подчеркнутые значения a_w относятся ко второму ряду.

Примечание. В соосных редукторах в первую очередь ведется расчет тихоходной ступени по приведенной методике. Затем ведется расчет быстроходной ступени в следующей последовательности:

- а) задаются материалами и определяют допускаемые напряжения для нее по п.2.1.1 ... 2.1.3;
- б) принимают для быстроходной передачи межосевое расстояние a_w равным для тихоходной ступени;
- в) определяются параметры быстроходной передачи по п.п. 2.1.5 ... 2.1.7, 2.1.10, 2.1.11;
- г) по преобразованной зависимости (2.1.26) п. 2.1. определяется ширина колеса b_{w2}

$$b_{w2} = \left(\frac{K_H^d \cdot Z_{HB}}{a_w [G_H] u_\phi} \right)^2 T_K K_{HB} K_{HV} (u_\phi + 1)^3$$

При определении коэффициента K_{HVB} принимается $\psi_{bd} = 0,8$

- д) по п. 2.1.8 определяется ширина шестерни;
- е) далее продолжается расчет с п. 2.1.13 .

2.1.5 Модуль зацепления и число зубьев колес.

2.1.5.1 Расчет параметров m , z_1 , z_2 прямозубой передачи.

Исходя из рекомендаций [9, с. 319], принимается предварительно число зубьев шестерни z_1 в пределах 20-25 и определяется расчетное значение модуля зацепления прямозубой передачи по зависимости

$$m' = \frac{2a_w}{z_1(u+1)}. \quad (2.1.10)$$

Расчетное значение модуля зацепления m' округляется до ближайшего стандартного и кратного принятому стандартному межосевому расстоянию. По ГОСТ 9563-60 установлены следующие значения модуля зацепления $m = 1$; 1,125; 1,25; 1,375; 1,5; 1,75; 2,0; 2,25; 2,5; 2,75; 3,0; 3,5; 4,0; 4,5; 5,0; 5,5; 6; 7; 8; 9; 10 мм. Подчеркнутые значения относятся ко второму ряду.

Затем определяется суммарное расчетное число зубьев z'_c

$$z'_c = \frac{2a_w}{m}$$

Уточняется расчетное число зубьев шестерни z_1'

$$z_1' = \frac{z'_c}{u+1} \quad (2.1.11)$$

и округляется до целого. Число зубьев колеса z_2

$$z_2 = z_c - z_1.$$

Допускается не рассчитывать суммарное число зубьев передачи, а принять по рекомендациям, приведенным в таблице 2.1.7 как для прямо-, так и для косозубой передачи.

Таблица 2.1.7 Рекомендуемые суммарные числа зубьев для цилиндрических эвольвентных зубчатых передач с внешним зацеплением

a_w , мм				z_c в передаче					
				прямозубой			косозубой ($\beta=8^\circ \dots 15^\circ$)		
50				100	125	200	99	123	165
63				126	210		99	124	156
80				160	200		105	126	158
100	200	400	800	100	160	200	99	132	158
125	250	500	1000	100	125	200	99	123	165
140	280	560		112	140		92	110	138
	160			128	160		105	126	158
	180			90	120	144	89	118	142
225	450	900		90	150	180	89	111	148
315	630			126	210		104	124	156
355	710			142			88	117	140

Здесь и далее излагается расчет зубчатой передачи без смещения исходного контура. Расчет зубчатых колес со смещением исходного контура подробно изложен [15].

2.1.5.2 Расчет параметров m , z_k , $z_{\text{ш}}$ косозубой и шевронной передач ведется в следующей последовательности:

а) задавшись числом зубьев шестерни в пределах $z_c' = 20-24$ и углом наклона зубьев β (для косозубых $8^\circ-12^\circ$, шевронных до 30°), определяется расчетное значение нормального модуля зацепления

$$\sqrt{u_{\text{ред}}}, \quad (2.1.12)$$

которое округляется до стандартной величины по ГОСТ 9563-60, предпочтительное значение которого находится в пределах $(0,01-0,02) a_w$;

б) определяется расчетное суммарное число зубьев z_{Σ}^* по зависимости

$$\frac{T_{\text{max}}}{T_{\text{ном}}} \quad (2.1.13)$$

и округляется до целого числа z_c ;

в) уточняется угол наклона зубьев β с точностью до $1''$

$$\beta = \arccos \frac{mz_c}{2a_w} \quad (2.1.14)$$

г) определяется расчетное число зубьев шестерни z_1'

$$z_1' = \frac{z_c}{u+1} \text{ и округляется до целого } z_1;$$

д) определяется число зубьев колеса z_2

$$z_2 = z_C - z_1.$$

2.1.6 Передаточное отношение.

Фактическое передаточное отношение определяется по формуле

$$u_\phi = z_2/z_1 \quad (2.1.15)$$

и не должно по ГОСТ 2185-66 отклоняться от задаваемого стандартного более, чем на $\pm 4\%$ при $u > 4,5$ и $\pm 2,5\%$ при $u \leq 4,5$. При отклонении передаточного отношения более допустимого необходимо подкорректировать расчет по п. 2.1.5.

2.1.7 Геометрические размеры зубчатых колес:

а) делительные диаметры шестерни d_1 и колеса d_2

$$d_{1(2)} = \frac{m z_{1(2)}}{\cos \beta}. \quad (2.1.16)$$

При расчете прямозубой передачи $\cos \beta = 1$, т. к. $\beta = 0$.

б) диаметры окружностей выступов шестерни d_{a1} и колеса d_{a2}

$$d_{a1(2)} = d_{1(2)} + 2m; \quad (2.1.17)$$

в) диаметры окружностей впадин шестерни d_{f1} и колеса d_{f2}

$$d_{f1(2)} = d_{1(2)} - 2,5m. \quad (2.1.18)$$

2.1.8 Ширина колес зубчатой пары.

$$\text{Ширина колеса } b_{\omega 2} = \psi_{ba} a_{\omega}. \quad (2.1.19)$$

$$\text{Ширина шестерни } b_{\omega 1} = b_{\omega 2} + 2m. \quad (2.1.20)$$

2.1.9 Коэффициент ширины шестерни

$$\psi_{ba} = b_{\omega 2} / d_1. \quad (2.1.21)$$

2.1.10 Окружная скорость зубчатой пары

$$v = \frac{\pi d_2 n_k}{60 \cdot 1000}, \text{ м/с.} \quad (2.1.22)$$

2.1.11 Силы в зацеплении:

а) окружные силы шестерни F_{t1} и колеса F_{t2}

$$F_{t1} = -F_{t2} = 2T_k / d_2, \quad (2.1.23)$$

где T_k - крутящий момент на колесе (Н·мм);

б) радиальные силы шестерни F_{r1} и колеса F_{r2}

$$F_{r1} = -F_{r2} = \frac{F_{t1} \operatorname{tg} \alpha}{\cos \beta}, \quad (2.1.24)$$

где α - угол зацепления, $\alpha = 20^\circ$;

β - угол наклона зубьев по п. 2.1.5. Для прямозубых колес $\beta = 0$;

в) осевые силы шестерни F_{a1} и колеса F_{a2}

$$F_{a1} = -F_{a2} = F_{r1} \operatorname{tg} \beta. \quad (2.1.25)$$

Для прямозубых колес $\beta = 0$ и, следовательно, $F_a = 0$.

2.1.12 Проверка контактной прочности.

Определяем действующие контактные напряжения в зацеплении зубьев передачи при номинальных нагрузках по формуле

$$\sigma_H = \frac{K_H^\alpha z_{H\beta}}{a_\omega u_\phi} \sqrt{\frac{(u_\phi + 1)^3 K_{H\beta} K_{HV} T_k}{b_{\omega 2}}}, \quad (2.1.26)$$

где K_H^α - коэффициент. $K_H^\alpha = 10000$;

$z_{H\beta}$ - коэффициент. Для прямозубых колес $z_{H\beta} = 1$. Для косозубых определяется по зависимости:

$$z_{H\beta} = \sqrt{K_{H\alpha} \cos^2 \beta / \varepsilon_\alpha},$$

где $K_{H\alpha}$ - коэффициент, учитывающий распределение нагрузки между зубьями по контактным напряжениям при степенях точности 6...9 с учетом окружной скорости. Его величина находится по графикам рис. 2.1.4, а;

β - уточненный угол наклона зубьев;

ε_α - коэффициент торцевого перекрытия, определяемый по зависимости:

$$\varepsilon_\alpha = [1,88 - 3,2 (1/z_1 + 1/z_2)] \cos \beta,$$

a_ω - принятое стандартное межосевое расстояние по п. 2.1.4, мм;

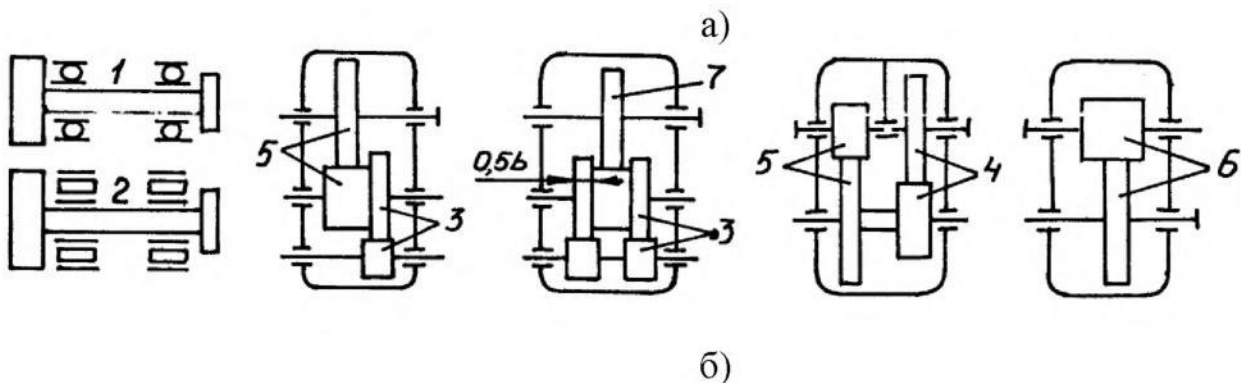
u_ϕ - фактическое передаточное отношение по п. 2.1.6;

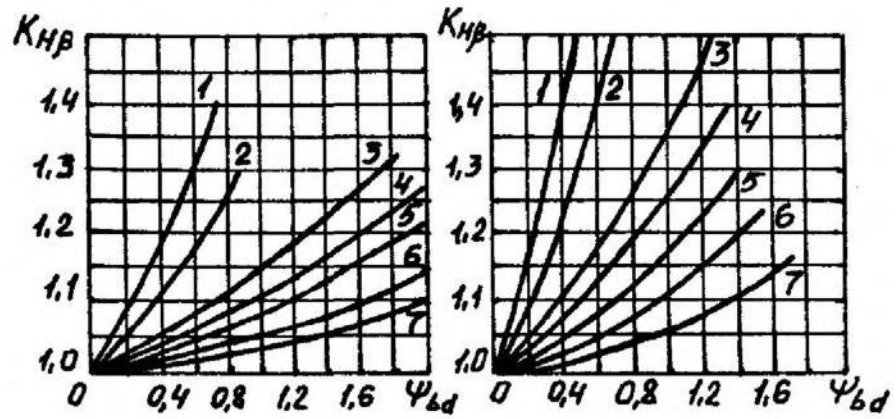
$b_{\omega 2}$ - ширина зубчатого колеса по п. 2.1.8, мм;

$K_{H\beta}$ - уточненное значение коэффициента концентрации нагрузки по длине зуба. Определяется по графикам рис. 2.1.3, а, б в зависимости от коэффициента ψ_{bd} по п. 2.1.9, схемы привода и твердости зубьев;

K_{HV} - коэффициент динамической нагрузки по контактным напряжениям. Его значение выбирается по табл. 2.1.8 с учетом вида передачи (прямо-, косозубая), предварительно назначив степень точности изготовления передачи, используя рекомендации табл. 2.1.9;

T_k - крутящий момент на колесе, Н·м.





В)

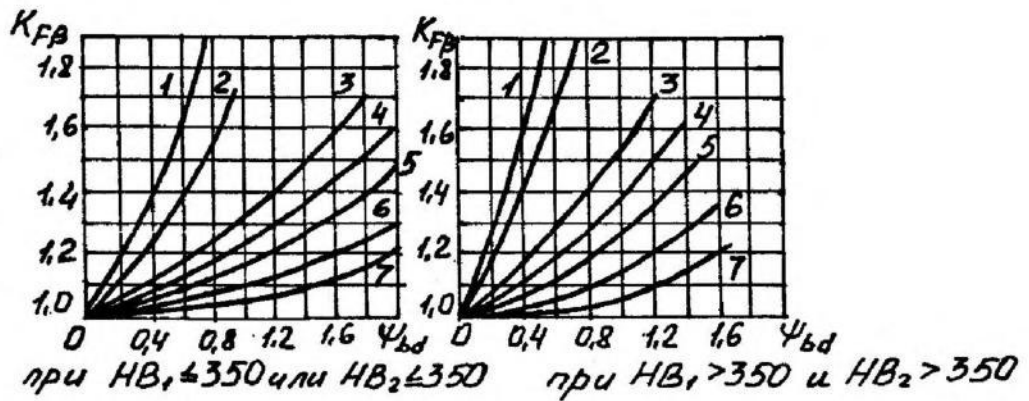


Рис. 2.1.3 Схемы расположения опор относительно зубчатых колес (а) и графики коэффициентов $K_{H\beta}$ (б) и $K_{F\beta}$ (в)

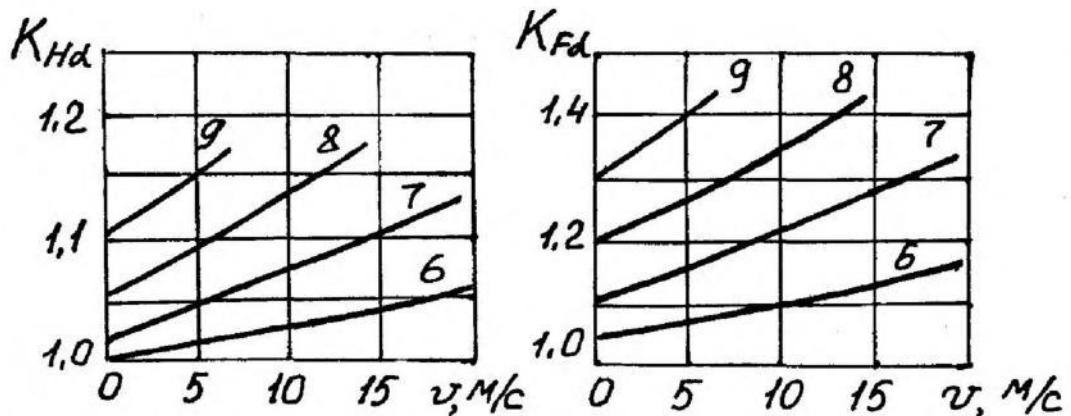


Рис. 2.1.4 Коэффициенты $K_{H\alpha}$ и $K_{F\alpha}$ распределения нагрузки между зубьями при степенях точности 6...9

Таблица 2.1.8 Коэффициент динамической нагрузки

Степень точности по ГОСТ 1643-81	Твердость поверхностей зубьев	$K_{H\beta}$					$K_{F\beta}$				
		Окружная скорость v , м/с									
		1	2	3	5	10	1	2	3	5	10
6	H_1 и H_2 >350HB	<u>1,02</u>	<u>1,04</u>	<u>1,06</u>	<u>1,10</u>	<u>1,20</u>	<u>1,02</u>	<u>1,04</u>	<u>1,06</u>	<u>1,10</u>	<u>1,20</u>
		1,01	1,02	1,03	1,06	1,08	1,01	1,02	1,03	1,06	1,08
	H_1 и H_2 <350HB	<u>1,03</u>	<u>1,06</u>	<u>1,09</u>	<u>1,16</u>	<u>1,32</u>	<u>1,06</u>	<u>1,12</u>	<u>1,19</u>	<u>1,32</u>	<u>1,64</u>
		1,01	1,03	1,04	1,06	1,13	1,03	1,05	1,08	1,13	1,26
7	H_1 и H_2 >350HB	<u>1,02</u>	<u>1,05</u>	<u>1,08</u>	<u>1,12</u>	<u>1,25</u>	<u>1,02</u>	<u>1,05</u>	<u>1,07</u>	<u>1,12</u>	<u>1,25</u>
		1,01	1,02	1,03	1,05	1,10	1,01	1,02	1,03	1,05	1,10
	H_1 и H_2 <350HB	<u>1,04</u>	<u>1,08</u>	<u>1,12</u>	<u>1,20</u>	<u>1,40</u>	<u>1,08</u>	<u>1,16</u>	<u>1,24</u>	<u>1,40</u>	<u>1,80</u>
		1,02	1,03	1,05	1,08	1,16	1,03	1,06	1,09	1,16	1,32
8	H_1 и H_2 >350HB	<u>1,03</u>	<u>1,06</u>	<u>1,09</u>	<u>1,15</u>	<u>1,30</u>	<u>1,03</u>	<u>1,06</u>	<u>1,09</u>	<u>1,15</u>	<u>1,30</u>
		1,01	1,02	1,03	1,06	1,12	1,01	1,03	1,04	1,06	1,12
	H_1 и H_2 <350HB	<u>1,05</u>	<u>1,10</u>	<u>1,15</u>	<u>1,24</u>	<u>1,48</u>	<u>1,10</u>	<u>1,20</u>	<u>1,30</u>	<u>1,48</u>	<u>1,96</u>
		1,02	1,04	1,06	1,10	1,19	1,04	1,07	1,11	1,19	1,38
9	H_1 и H_2 >350HB	<u>1,03</u>	<u>1,07</u>	<u>1,10</u>	<u>1,17</u>	<u>1,35</u>	<u>1,03</u>	1,07	<u>1,10</u>	<u>1,17</u>	<u>1,35</u>
		1,01	1,05	1,06	1,07	1,14	1,01	1,03	1,04	1,07	1,14
	H_1 и H_2 <350HB	<u>1,06</u>	<u>1,11</u>	<u>1,16</u>	<u>1,28</u>	<u>1,56</u>	<u>1,11</u>	<u>1,22</u>	<u>1,33</u>	<u>1,56</u>	-
		1,02	1,05	1,07	1,11	1,22	1,04	1,08	1,13	1,22	1,45

Примечание. В числителе значение коэффициента для прямозубых колес, в знаменателе - косозубых.

Таблица 2.1.9. Степень точности передач

Степень точности по ГОСТ 1643-81	Окружная скорость, м/с, не более		Область применения
	прямозубых	непрямозубых	
6-я (повышенная точность)	20	30	Скоростные передачи, делительные механизмы
7-я (нормальная точность)	12	20	Передачи при повышенных скоростях и умеренных нагрузках
8-я (пониженная точность)	6	10	Передачи общего машиностроения
9-я (грубая точность)	3	5	Тихоходные передачи машин низкой точности

После определения контактных напряжений в зацеплении находится степень загруженности ее по контактным напряжениям C_{H1}

$$C_{H1} = \frac{\sigma_u}{[\sigma_u]} \cdot 100\%. \quad (2.1.27)$$

Допускается перегрузка до 5%. При перегрузках до 12% возможно увеличение ширины колеса b_{02} , повышение точности изготовления, увеличение межосевого расстояния до ближайшего большего, замена материалов колес и т. п..

2.1.13 Проверка контактной прочности при пусковых (пиковых) нагрузках. Контактные напряжения в этом случае находятся по зависимости

$$\sigma_{\text{п max}} = \sigma_{\text{п}} \sqrt{K_{\text{п}}}, \quad (2.1.28)$$

где $\sigma_{\text{п}}$ - контактные напряжения в зубьях по п.2.1.12;

$K_{\text{п}}$ — коэффициент перегрузки привода, определяемый по зависимости (1.12).

Максимальные контактные напряжения не должны превышать допускаемые максимальные контактные (см. п.2.1.2).

2.1.14 Проверка зубьев колес на изгиб. Проверка прочности зубьев шестерни и колеса ведется по зависимости:

$$\sigma_{F1(2)} = \frac{F_t K_{F\beta} K_{FV} K_{F\alpha} Y_{F1(2)}}{b_2 m} \leq [\sigma_{F1(2)}], \quad (2.1.29)$$

где $\sigma_{F1(2)}$ - напряжения изгиба в зубьях шестерни σ_{F1} и колеса σ_{F2} , МПа;

F_t - окружные силы в зацеплении зубчатой пары, Н (см. п. 2.1.11);

$K_{F\beta}$ - коэффициент концентрации нагрузки по длине зуба по напряжениям изгиба, определяется по графикам рис. 2.1.3, а, в;

K_{FV} - коэффициент динамической нагрузки по напряжениям изгиба. Определяется по табл. 2.1.6 с учетом вида передачи (прямо-, косозубая), твердости материалов, окружной скорости и точности изготовления;

$K_{F\alpha}$ - коэффициент учитывающий распределение нагрузки между зубьями по напряжениям изгиба. Принимается для прямозубых передач $K_{F\alpha} = 1$, для косозубых и шевронных — по графикам рис. 2.1.4, б;

b_2 - ширина зубчатого колеса, мм (см. п. 2.1.8);

m - нормальный модуль зацепления, мм (см. п. 2.1.5);

$Y_{F1(2)}$ - коэффициент формы зуба для шестерни Y_{F1} и колеса Y_{F2} , определяется по табл. 2.1.10 в зависимости от числа зубьев для прямозубых колес, для косозубых в зависимости от эквивалентного числа зубьев определяемых по зависимости

$$z_{s1(2)} = z_{1(2)} / \cos^3 \beta, \quad (2.1.30)$$

где $z_{1(2)}$ - соответственно, число зубьев шестерни z_1 и колеса z_2 косозубой (шевронной) передачи (см. п. 2.1.5);

β - угол наклона зубьев шестерни и колеса косозубой (шевронной) передачи (см. п. 2.1.5).

Таблица 2.1.10 Зависимость коэффициента формы зуба Y_F от числа зубьев z передачи с внешним зацеплением

z	17	20	25	30	40	50	60	80	100	200
Y_F	4,27	4,08	3,90	3,80	3,70	3,66	3,63	3,60	3,60	3,60

Степень загруженности зубьев по напряжениям изгиба определяется по наиболее нагруженному зубу

$$C_F = \frac{\sigma_{Fi}}{[\sigma_{Fi}]} \cdot 100\%. \quad (2.1.31)$$

При перегрузке более 5% следует либо увеличить значение модуля зацепления и произвести перерасчет по пп. 2.1.5 - 2.1.14, либо предусмотреть смещение исходного контура зацепления.

2.1.15 Проверка зубьев на изгиб при пусковых (пиковых) нагрузках. Проверка прочности на изгиб при пусковых нагрузках ведется для того из зубчатых колес, у которого напряжения изгиба σ_{Fi} при номинальной нагрузке больше, и проводятся с использованием зависимости

$$\sigma_{F \max} = \sigma_{Fi} K_n \leq [\sigma_F]_{\max}, \quad (2.1.32)$$

где $\sigma_{F \max}$ - наибольшие напряжения изгиба зуба при пусковых нагрузках;

K_n - то же, что и по п. 2.1.13;

$[\sigma_F]_{\max}$ - наибольшие допускаемые напряжения изгиба при кратковременных перегрузках (см. п. 2.1.3).

2.1.16 Заключение по произведенному расчету производится на основании полученных параметров a_{ω} , $b_{\omega 2}$, σ_n , $\sigma_{n \max}$, σ_{Fi} и $\sigma_{F \max}$.

2.1.17 Расчет элементов конструкции шестерни и колеса передачи с внешним зацеплением.

В редукторах обычно шестерня изготавливается заодно с валом, что обеспечивает более высокую жесткость, точность при более низкой стоимости. Размеры параметров зацепления шестерни определяются прочностным расчетом передачи. Размеры элементов конструкции колеса определяются по приведенным ниже эмпирическим зависимостям. Более подробно вопрос конструирования зубчатых колес изложен [5, с. 62-69].

d_B - диаметр отверстия под вал

$$d_{CT} = (1,5 \dots 1,6) d_B$$

$$L_{CT} = (1,0 \dots 1,5) d_B$$

$$c = (0,25 \dots 0,35) b_{\omega 2}$$

$$s = 2,5m + 0,05 b_{\omega 2}$$

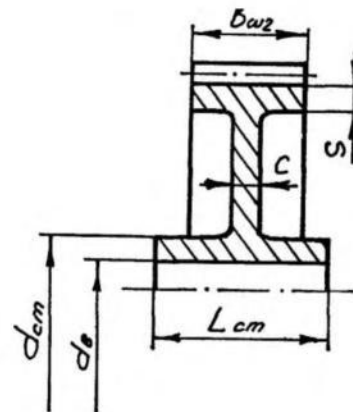


Рис. 2.1.5 Элементы конструкции зубчатого колеса

В случае нарезания зубьев колес шевронной передачи червячной фрезой между венцами с правым и левым наклоном зубьев предусматривается проточка для выхода фрезы шириной a , зависящей от диаметра этой фрезы при модулях зацепления m

m , мм	2	2,5	3	3,5	4,0	5,0	6,0	7,0	8,0
a , мм	32	38	42	48	53	60	67	75	85

Глубина проточки $h = 2,5 m$.

При нарезании зубьев пальчиковой фрезой проточка зубьев не предусматривается.

2.1.18 Технические требования на изготовление и монтаж передачи. В этом пункте приводятся допуски на отклонение межосевого расстояния, боковой зазор в зацеплении и пятно контакта зубьев по их высоте и длине, используя справочные материалы, приведенные ниже в табл. 2.1.11 и 2.1.12. Эти параметры будут использованы при проектировании редуктора и его корпуса.

Таблица 2.1.11 Гарантированный боковой зазор γ_n и предельное отклонение межосевого расстояния f_a , мкм

Вид сопряжения	Обозначение	Межосевое расстояние, мм						
		До 80	80-125	125-180	180-250	250-315	315-400	400-500
A	γ_n	190	220	250	290	320	360	400
B		120	140	160	185	210	230	250
C		74	87	100	115	130	140	155
D		46	54	63	72	81	89	97
A	f_a	± 95	± 110	± 125	± 145	± 160	± 180	± 200
B		± 60	± 70	± 80	± 92	± 105	± 115	± 125
C		± 37	± 43	± 50	± 58	± 65	± 70	± 78
D		± 23	± 27	± 32	36	± 40	± 45	± 48

Таблица 2.1.12 Нормы контакта зубьев в передаче

Степень точности	6	7	8	9	10
Суммарное пятно контакта, %	50	45	30	20	20
по высоте не менее	70	60	40	25	25
по длине не менее					

2.2. Расчет закрытой конической прямозубой передачи

Задача расчета, исходные данные те же, что и по п. 2.1. Необходимо лишь привести в соответствие рисунок расчетной схемы (закрытой конической прямозубой передачи).

Расчет

2.3.1 Выбор материалов и допускаемых напряжений (контактных и изгиба) ведется также, как и для цилиндрических зубчатых передач по п. п. 2.1.1...2.1.3/

2.3.2 Расчетный делительный диаметр конического колеса. Наружный (торцевой) расчетный делительный диаметр d_{e2} определяется по зависимости:

$$d_{e2} = 29 \cdot \sqrt[3]{\frac{T_k u K_{H\beta} E_{np}}{\Theta [\sigma_H]^2}}, \quad (2.3.1)$$

где T_k – крутящий момент на колесе, Н·м (см. исходные данные);

u – передаточное отношение конической передачи (см. исходные данные);

Θ – коэффициент; $\Theta=0,85$; для прямозубой передачи;

$[\sigma_H]$ – допускаемое контактное напряжение (см. п.2.1.2);

E_{np} – приведенный модуль упругости. Для стальных колес $E_{np}=2,1 \cdot 10^5$ МПа;

$K_{H\beta}$ – коэффициент концентрации нагрузки по длине зуба.

При предварительном расчете задаёмся величиной коэффициента ширины зубчатого венца $K_{\alpha e}=0,285$ и по рис. 2.3.1 находим величину коэффициента $K_{H\beta}$.

Расчетное значение наружного делительного диаметра d_{e2} округляется до ближайшего стандартного d_{e2} по ГОСТ 12289-76. Из таблицы 2.3.1 принимается ширина венца b колеса в зависимости от передаточного отношения.

2.3.3 Число зубьев шестерни и колеса. Задавшись предварительно числом зубьев шестерни z_1' в пределах 20-26, определяется расчетный торцевой модуль зацепления m_{te}' :

$$m_{te}' = \frac{d_{e2}}{z_1 u} \quad (2.3.2)$$

и его величина предпочтительно округляется до стандартной по ГОСТ 9563-60 и кратной d_{e2} .

Окончательное число зубьев колеса:

$$z_2 = d_{e2} / m_{te}' \quad (2.3.3)$$

и шестерни $z_1' = z_2 / u$, округляемое до целого числа z_1 . При этом диаметр внешнего делительного конуса шестерни d_{e1} составит: $d_{e1} = m_{te}' z_1$.

2.3.4 Передаточное отношение передачи. Фактическое передаточное отношение

$$u_{\phi} = z_2 / z_1. \quad (2.3.4)$$

Отклонение передаточного отношения от задаваемого, % :

$$\Delta u = \frac{u_{\phi} - u}{u} \cdot 100\%$$

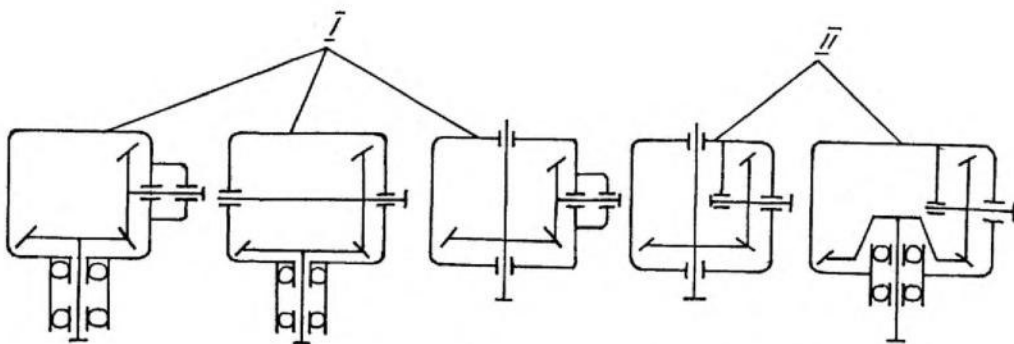
и должно удовлетворять п.2.1.6.

2.3.5 Углы делительных конусов для:

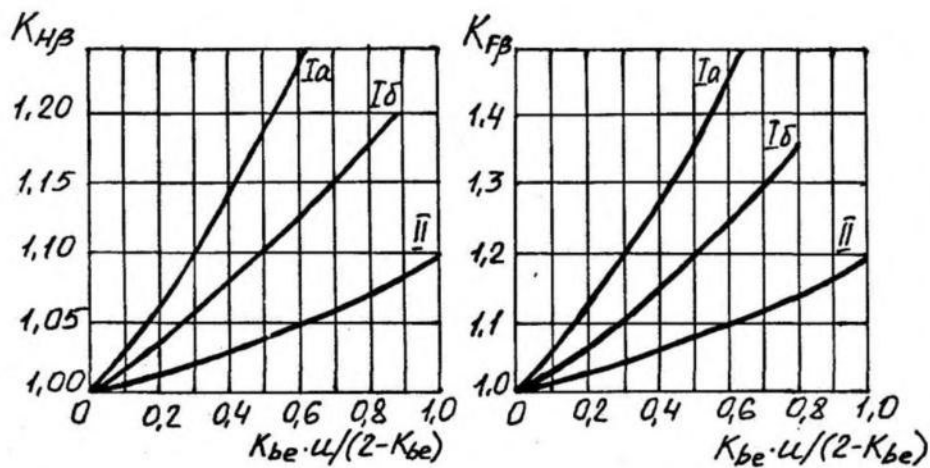
шестерни $\delta_1 = \arctg \frac{z_1}{z_2}$ (2.3.5)

колеса $\delta_2 = \arctg \frac{z_2}{z_1}$ (2.3.6)

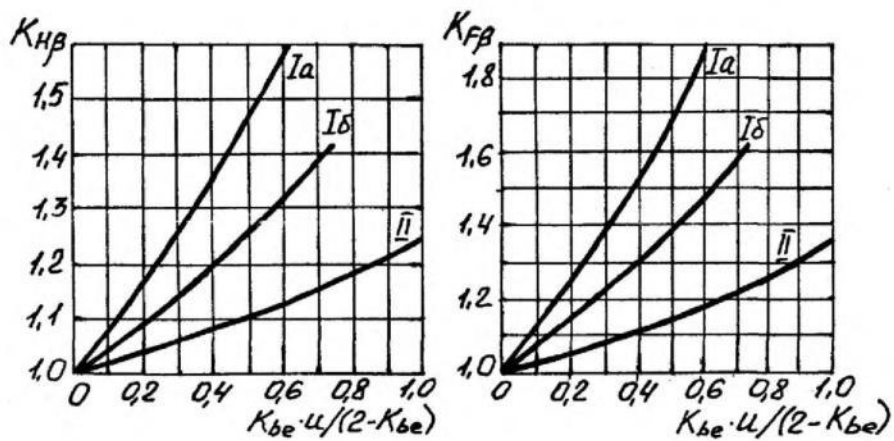
Вычисления угла ведутся с точностью до угловых секунд.



Твердость рабочих поверхностей зубьев $HВ_1 \leq 350$ и $HВ_2 \leq 350$ (или $HВ_1 > 350$ и $HВ_2 \leq 350$)



Твердость рабочих поверхностей зубьев $HВ_1 > 350$ и $HВ_2 > 350$



а - опоры шариковые; б - опоры роликовые

Примечание. K_{be} - коэффициент ширины зубчатого венца относительно внешнего конусного расстояния

Рис 2.3.1 Зависимость коэффициентов $K_{H\beta}$ и $K_{F\beta}$ от твердости материалов и конструкций опор.

Таблица 2.3.1 Ширина венца b конического колеса (ГОСТ 12289-76)

Номиналь ные диаметры	Ширина зубчатых венцов b , мм при номинальных передаточных числах u																
	1,00	(1,12)	1,25	(1,40)	1,60	(1,80)	2,00	(2,24)	2,50	(2,80)	3,15	(3,55)	4,00	(4,50)	5,00	(5,60)	6,30
50	10	9,5	9	9	8,5	-	-	-	-	-	-	-	-	-	-	-	-
(56)	11	10,5	10	10	9,5	-	-	-	-	-	-	-	-	-	-	-	-
63	13	12	11,5	11	10,5	10	10	-	-	-	-	-	-	-	-	-	-
(71)	14	14	13	12	12	11,5	11,5	-	-	-	-	-	-	-	-	-	-
80	16	15	15	14	13	13	13	12	12	-	-	-	-	-	-	-	-
(90)	18	17	16	16	15	15	14	14	14	-	-	-	-	-	-	-	-
100	20	19	18	18	17	16	16	16	15	15	15	-	-	-	-	-	-
(112)	22	21	20	20	19	18	18	17	17	17	17	-	-	-	-	-	-
125	25	24	22	22	21	20	20	19	19	19	19	19	18	-	-	-	-
(140)	28	26	26	24	24	22	22	22	21	21	21	21	21	20	-	-	-
160	32	30	30	28	28	26	25	25	25	24	24	24	24	24	24	24	24
(180)	36	34	32	32	30	30	28	28	28	28	26	26	26	26	26	26	26
200	40	38	38	34	34	32	32	32	30	30	30	30	30	30	30	28	28
(225)	45	42	42	40	38	36	36	36	34	34	34	34	32	32	32	32	32
250	50	48	45	45	42	40	40	40	38	38	38	38	36	36	36	36	36
280	55	52	52	50	48	45	45	45	42	42	42	42	42	40	40	40	40
315	65	60	60	55	52	52	50	50	48	48	48	48	45	45	45	45	45
355	70	70	65	63	60	60	55	55	55	55	55	52	52	52	52	52	52
400	80	75	75	70	70	65	63	63	60	60	60	60	60	60	60	60	60
450	90	85	80	80	75	75	70	70	70	70	65	65	65	65	65	65	65
500	100	95	90	90	85	80	80	80	75	75	75	75	75	75	75	70	70

2.3.6 Внешнее конусное расстояние R_e , мм:

$$R_e = \frac{m_{1e}}{2} \sqrt{z_1^2 + z_2^2}. \quad (2.3.7)$$

Точность вычисления до 0,01мм. Конусное расстояние для пары шестерня-колесо должно быть одинаковым.

2.3.7 Среднее конусное расстояние R_m , мм:

$$R_m = R_e - b/2, \quad (2.3.8)$$

где b - ширина венца колеса по п.2.3.2.

2.3.8 Средний нормальный модуль зацепления m_{nm} , мм по среднему диаметру делительного конуса:

$$m_{nm} = m_{1e} \cdot R_m / R_e. \quad (2.3.9)$$

2.3.9 Диаметр среднего делительного конуса d_{m1} , мм :

$$\begin{array}{ll} \text{шестерни} & d_{m1} = z_1 m_{nm}, \\ \text{колеса} & d_{m2} = z_2 m_{nm}. \end{array} \quad (2.3.10)$$

2.3.10 Окружная скорость по среднему диаметру делительных конусов шестерни и колеса:

$$v_{cp} = \frac{\pi m_{nm} z_2 n_k}{60 \cdot 1000}, \quad (2.3.11)$$

где n_k - частота вращения колеса, мин⁻¹ (см. исходные данные).

2.3.11 Коэффициент ширины зубчатого венца

$$K_{be} = b / R_e. \quad (2.3.12)$$

2.3.12 Проверка прочности передачи по контактным напряжениям проводится по формуле:

$$\sigma_c = \frac{2,31 \cdot 10^4}{d_{m2}} 732 \sqrt{\frac{T_k K_{HP} K_{HV} \sqrt{u^2 + 1}}{b}} \leq [\sigma_c], \quad (2.3.13)$$

где T_k - крутящий момент на коническом колесе, Н·м (см. исходные данные);

d_{m2} - диаметр среднего делительного конуса по 2.3.9;

b - ширина венца зубчатого колеса по п. 2.3.2;

K_{HP} - уточненное значение коэффициента по рис. 2.3.1 с учетом K_{be} по п. 2.3.11 при отношении $K_{be} u / (2 - K_{be})$;

K_{HV} - коэффициент динамической нагрузки, принимается по п. 2.1.12 и табл. 2.1.8 и 2.1.9 с учетом п. 2.3.10.

Степень загруженности передачи определяется по аналогии с п. 2.1.12.

2.3.13 Проверка контактной прочности рассчитываемой передачи при пусковых (пиковых) нагрузках ведется по аналогии с п. 2.1.13.

2.3.14 Силы в зацеплении конической передачи:

а) окружная колеса F_{t2} и шестерни F_{t1}

$$F_{t2} = -F_{t1} = 2T_k / d_{m2}; \quad (2.3.14)$$

б) осевая колеса F_{a2} , равная радиальной шестерни F_{r1}

$$F_{a1} = -F_{r1} = F_t \operatorname{tg} \alpha \cos \delta_1; \quad (2.3.15)$$

в) радиальная колеса F_{r2} , равная осевой шестерни F_{a1}

$$F_{r2} = -F_{a1} = F_t \operatorname{tg} \alpha \sin \delta_1, \quad (2.3.16)$$

где α - угол зацепления, $\alpha = 20^\circ$;

δ_1 - угол делительного конуса шестерни по п. 2.3.5.

2.3.15 Проверка прочности зубьев по напряжениям изгиба. Проверка прочности зубьев ведется как для шестерни, так и для колеса по зависимости:

$$\sigma_{F1(2)} = \frac{Y_{F1(2)} F_t K_{F\beta} K_{FV}}{\Theta b m_{nm}} \leq [\sigma_{F1(2)}], \quad (2.3.17)$$

где $Y_{F1(2)}$ - коэффициент формы зуба для шестерни Y_{F1} и колеса Y_{F2} , принимается по табл. 2.1.10 в зависимости от эквивалентного числа зубьев шестерни $z_{\gamma 1}$ и колеса $z_{\gamma 2}$, определяемых по формуле

$$z_{\gamma 1(2)} = \frac{z_{1(2)}}{\cos \delta_{1(2)}}, \quad (2.3.18)$$

F_t - окружная сила в зацеплении по п. 2.3.14;

$K_{F\beta}, K_{FV}$ - коэффициенты (см. п. 2.1.14);

b - ширина венца колеса (шестерни), мм по п. 2.3.2;

m_{nm} - модуль зацепления по среднему диаметру делительного конуса, мм по п. 2.3.8. Степень загруженности и анализ расчета необходимо провести по аналогии с п. 2.1.14.

2.3.16 Проверка зубьев на изгиб при пусковых (пиковых) нагрузках. Проверка прочности на изгиб ведется для шестерни и колеса по аналогии с п. 2.1.15.

2.3.17 Общее заключение по расчету привести в соответствии с п. 2.1.16.

2.3.18 Расчет основных геометрических размеров зубчатой передачи:

а) высота головки зуба шестерни и колеса по торцам (внешняя высота головки зуба)

$$h_{ae1(2)} = m_e \quad (2.3.19)$$

б) высота ножки зуба шестерни и колеса

$$h_{fe1(2)} = 1,25 m_e; \quad (2.3.20)$$

в) общая высота зубьев шестерни и колеса по торцу

$$h_e = 2,25 m_e; \quad (2.3.21)$$

г) угол головки зубьев шестерни и колеса, град, мин, с

$$\Theta_{a1} \quad \Theta_{a2} \quad \arctg \frac{m_e}{R_e}; \quad (2.3.22)$$

д) угол ножки зубьев шестерни, колеса, град, мин, с

$$\Theta_{f1} \quad \Theta_{f2} \quad \arctg \frac{1,25 m_e}{R_e}; \quad (2.3.23)$$

е) угол конуса вершин зубьев, град, мин, с

$$\text{шестерни} \quad \delta_{a1} \quad \delta_1 \quad \Theta_{a1} \quad (2.3.24)$$

$$\text{колеса} \quad \delta_{a2} = \delta_2 + \Theta_{a2};$$

ж) угол конуса впадин, град, мин, с

$$\text{шестерни} \quad \delta_{f1} = \delta_1 - \Theta_{f1} \quad (2.3.25)$$

колеса $\delta_2 = \delta_2 - \Theta_{f2}$

з) диаметр вершин зубьев d_{ae} , мм

шестерни $d_{ae1} = d_{e1} + 2h_{ae1} \cos \delta_1$ (2.3.26)

колеса $d_{ae2} = d_{e2} + 2h_{ae2} \cos \delta_2$

и) диаметр впадин зубьев по торцу, мм

шестерни $d_{fe1} = d_{e1} - 2h_{fe1} \cos \delta_1$ (2.3.27)

колеса $d_{fe2} = d_{e2} - 2h_{fe2} \cos \delta_2$

2.3.19 Расчет элементов конструкции колес конической зубчатой передачи.

В редукторах обычно шестерня изготавливается заодно с валом, что обеспечивает более высокую жесткость, точность изготовления при более низкой стоимости производства изделия.

Размеры параметров зацепления шестерни определены прочностными расчетами передачи.

Размеры элементов конструкции колеса определяются способом их производства и многими другими факторами, подробно рассмотренным в литературе [5, с. 69-72].

Ниже приводится расчет основным элементов конструкции конического колеса по эмпирическим зависимостям.

$d_в$ - диаметр отверстия под вал
 $d_{ст} = 1,5d_в$ - диаметр ступицы
 $L_{ст} = (1,2...1,4) d_в$ - длина ступицы
 $c = 0,3b$
 $s = 2,5m_e$
 $a = 0,7s$

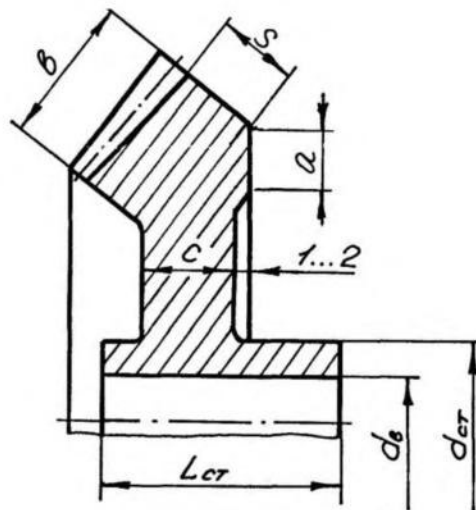


Рис. 2.3.2 Элементы конструкции зубчатого колеса.

2.3.20 Технические требования на изготовление и монтаж передачи.

В этом пункте приводятся выбранные для проектируемой передачи допуски на отклонение межосевого угла передачи, нормы бокового зазора и контакта зубьев.

Перечисленные параметры выбираются из приведенных ниже табл. 2.3.2...2.3.4.

Таблица 2.3.2 Предельные отклонения межосевого угла $\pm E$, мкм

Вид сопряжения	Среднее конусное расстояние														
	До 50			50-100			100-200			200-400			400-800		
	Угол делительного конуса шестерни δ_f														
	до 15	15-25	свыше 25	до 15	15-25	свыше 25	до 15	15-25	свыше 25	до 15	15-25	свыше 25	до 15	15-25	свыше 25
D	11	16	19	16	19	22	19	26	32	22	36	40	32	45	56
C	18	26	30	26	30	32	30	45	50	32	56	63	50	71	85
B	30	42	50	42	50	60	50	71	80	60	90	100	80	110	140
A	45	55	60	63	80	95	80	110	125	95	140	160	125	180	220

Таблица 2.3.3 Нормы бокового зазора $\gamma_{n \min}$, мкм

Вид сопряжения	Среднее конусное расстояние														
	До 50			50-100			100-200			200-400			400-800		
	Угол делительного конуса шестерни δ_f														
	до 15	15-25	свыше 25	до 15	15-25	свыше 25	до 15	15-25	свыше 25	до 15	15-25	свыше 25	до 15	15-25	свыше 25
D	22	33	39	33	39	46	39	54	63	46	72	81	63	89	110
C	36	52	62	52	62	74	62	87	100	74	115	130	100	140	175
B	58	84	100	84	100	120	100	140	160	120	185	210	160	230	280
A	90	130	160	130	160	190	160	220	250	190	290	320	250	360	440

Таблица 2.3.4 Нормы контакта зубьев

Степень точности	По длине зубьев не менее, %	По высоте зубьев не менее, %
6-7	60	65
8-9	50	65
10	40	45

2.5 Расчет закрытой червячной передачи

Задача расчета: выбор материалов, определение допусковых напряжений и основных параметров и размеров.

Исходные данные

Тип передачи - закрытая с цилиндрическим червяком

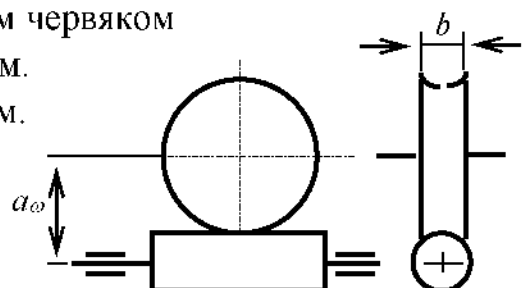
Крутящий момент на червяке $T_1 = \underline{\hspace{2cm}}$ Н·м.

Крутящий момент на колесе $T_2 = \underline{\hspace{2cm}}$ Н·м.

Передаточное отношение $u = \underline{\hspace{2cm}}$.

Угловая скорость червяка $\omega_1 = \underline{\hspace{2cm}}$ с⁻¹.

Частота вращения червяка $n_1 = \underline{\hspace{2cm}}$ мин⁻¹.



Расположение червяка -нижнее (верхнее).

Режим работы – нереверсивный
(реверсивный).

Пусковые (пиковые) перегрузки: $K_{п} = \underline{\hspace{2cm}}$

Число циклов нагружения колеса N_k .

Коэффициент реверсивности колеса $K_{рсв} = \underline{\hspace{2cm}}$

Режим нагружения

$K_{T1} = 1$ $K_{t1} = \underline{\hspace{2cm}}$

$K_{T2} = \underline{\hspace{2cm}}$ $K_{t2} = \underline{\hspace{2cm}}$

$K_{T3} = \underline{\hspace{2cm}}$ $K_{t3} = \underline{\hspace{2cm}}$

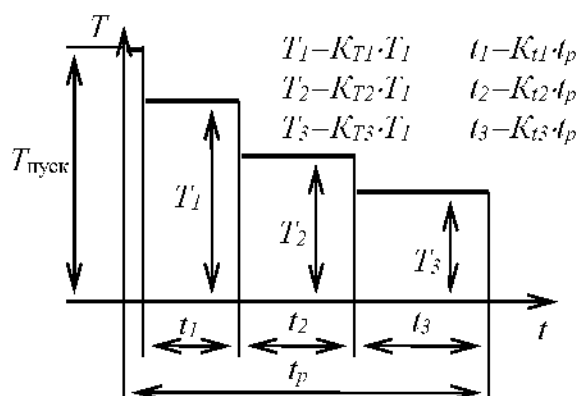


Рис 2.4.1 Расчетная схема червячной передачи

Рис 2.4.2 Циклограмма нагружения.

Расчет

2.5.1 Число заходов червяка, z_1 .

Исходя из рекомендации таблицы 2.5.1. и заданного передаточного отношения червячной передачи принимаем число заходов червяка z_1 .

2.5.2 Число зубьев зубчатого колеса z_2 . Расчетное число зубьев червячного колеса z_2' находим по зависимости.

$$z_2' = z_1 \cdot u, \quad (2.5.1)$$

которое округляется до целого числа и должно быть более 28 с целью исключения явления подрезания зубьев при их изготовлении.

2.5.3 Скорость скольжения червяка v_s . Ориентировочная величина скорости скольжения червяка определяется по зависимости

$$v_s = 4,5 \cdot 10^{-4} n_1 \sqrt[3]{T_2}, \text{ м/с} \quad (2.5.2.)$$

где n_1 - частота вращения червяка, мин^{-1} . (см. исходные данные)

T_2 - крутящий момент на червячном колесе, Н·м (см. исходные данные)

Таблица 2.5.1 Рекомендации по выбору z_1, z_2, q в зависимости от u

Передаточное отношение u	8	9	10	11,2	12,5	14	16	18	20	22,4	25	28
Число заходов червяка, z_1	4						2					
Число зубьев колеса, z_2	32	36	40	46	50	58	32	36	40	46	50	58

Продолжение таблицы 2.5.1

Передаточное отношение u	31,5	35,5	40	45	50	56	63	71	80
Число заходов червяка, z_1	1								
Число зубьев колеса, z_2									

2.5.4 Материалы для червяка.

Выбор материалов для червяка зависит от условий работы, термообработки, металлообрабатывающего оборудования. При скоростях скольжения до 2 м/с применяют материалы типа сталь 45, 40Х и др. Термообработка - улучшение.

При скоростях скольжения червяка в пределах 2...5 м/с применяют стали типа 40Х, 35ХМ, 40ХН. Термообработка - нагрев ТВЧ и закалка до 45...50 HRC с последующим шлифованием и полированием рабочих поверхностей.

При скоростях скольжения червяка выше 5 м/с применяют стали типа 20Х, 12ХНЗА, 18ХГТ и др. Рабочие поверхности витков червяка подвергаются цементации, а стали 38Х2МЮА, 38Х2Ю азотированию с последующей закалкой до 56...63 HRC, шлифованием и полировкой по требованиям к видам термоупрочнения.

Расчет рабочих поверхностей витков червяка по допускаемым напряжениям контактным и изгиба при сопрягаемом бронзовом колесе не производится.

2.5.5 Материалы и допускаемые напряжения для колеса.

Так как в червячной передаче имеет место значительное скольжение, что снижает коэффициент полезного действия ее, то для пары червяк-червячное колесо подбирают материалы снижающие трение. Число циклов нагружения колеса значительно (в 10 раз) больше, чем червяка. По этой причине материал для колеса по прочностным параметрам принимается ниже, чем червяка.

Практикой эксплуатации червячных передач установлено, что при скоростях скольжения в зацеплении червячной передачи более 5 м/с рационально принимать дорогостоящие оловянистые бронзы, при $v_s=2...5$ м/с безоловянистые бронзы типа БрАЖ 9-4 и при $v_s \leq 2$ м/с серый или модифицированный чугуун. В табл 2.5.2 приведены механические свойства рекомендуемых материалов.

Проанализировав материалы табл 2.5.2. и учитывая их стоимость, массовость производства и скорость скольжения в проектируемой передаче принимается марка материала и выписываются его механические свойства - σ_B и σ_T .

2.5.5.1 Допускаемые напряжения контактные и изгиба для материалов I группы.

а) допускаемые контактные напряжения $[\sigma_H]$ находятся по зависимости:

$$[\sigma_H] = [\sigma_{H0}] K_{HL} C_V, \quad (2.5.3)$$

где $[\sigma_{H0}]$ - базовый предел выносливости материала при базовом числе циклов нагружений $N_{H0} = 10^7$ и определяется по зависимости

$$[\sigma_{H0}] = (0,75 \dots 0,90) \sigma_B, \quad (2.5.4)$$

Таблица 2.5.2 Механические свойства материалов для червячных колес.

Группа материал	Материал и область применения	Способ отливки заготовки	σ_B , МПа	σ_T , МПа
I	Бр010 $v_s \leq 25$ м/с	центробежный	285	165
	Бр010Ф1 $v_s \leq 12$ м/с	кокиль	245	195
		песок	215	135
	Бр05Ц5С5 $v_s \leq 8$ м/с	кокиль	210	90
		песок	145	80
II	БрА10Ж4Н4 $v_s \leq 5$ м/с	центробежное	700	460
		кокиль	650	430
	БрА10Ж3Мц1,5 $v_{sp} \leq 5$ м/с	кокиль	550	360
		песок	450	300
		центробежное	500	200
	БрА9Ж3Л $v_{sp} \leq 5$ м/с	кокиль	490	195
		песок	390	195
III	СЧ15 $v_s \leq 2$ м/с	песок	$\sigma_{ВИ} = 320$	
	СЧ20 $v_{sp} \leq 2$ м/с	песок	$\sigma_{ВИ} = 360$	

Примечание: литье в песок при единичном производстве.

где σ_B - предел прочности выбранного материала. Коэффициент 0,9 принимается для червяков шлифованных и полированных с твердостью более 45 HRC, коэффициент 0,75 при твердости червяка <350 НВ;

K_{III} - коэффициент долговечности, определяется по зависимости

$$K_{III} = \sqrt[3]{N_{H0}/N_{HK}} \leq 1,15, \quad (2.5.5)$$

где N_{III} - эквивалентное число циклов нагружений, определяемое по зависимости

$$N_{HE} = K_{рев} N_k \sum_{i=1}^k (K_{Ti})^4 K_{ii}, \quad (2.5.6)$$

где N_k - число оборотов зубчатого колеса за период эксплуатации (см. исходные данные)

K_{Ti} , K_{ii} - соответственно доля наибольшей нагрузки и доля времени по циклограмме нагружения (см. исходные данные);

$K_{рев}$ - коэффициент, учитывающий наибольшее время работы при передаче нагрузки в одном направлении (см. исходные данные);

C_F - коэффициент, учитывающий интенсивность изнашивания материала колеса в зависимости от скорости скольжения и рассчитываемый по формуле

$$C_F = 1,66 v_s^{-0,352}. \quad (2.5.7)$$

Предельные допускаемые контактные напряжения при пусковых (пиковых) нагрузках находятся по зависимости

$$[\sigma_H]_{\max} = 4 \sigma_T, \quad (2.5.8.)$$

где σ_T - предел текучести выбранного материала;

б) допускаемое напряжение изгиба, определяется по зависимости

$$[\sigma_F] = [\sigma_{F0}] K_{FL} K_{FC}, \quad (2.5.9.)$$

где $[\sigma_{F0}]$ - исходное допускаемое напряжение изгиба, определяемое по зависимостям при нагрузках

$$\text{нереверсивной} \quad [\sigma_{F0}] = 0,28\sigma_T + 0,08\sigma_B \quad (2.5.10)$$

$$\text{реверсивной} \quad [\sigma_{F0}] = 0,16\sigma_B \quad (2.5.11)$$

$$K_{FL} = \sqrt[9]{10^6 / N_{FL}} \quad (2.5.12)$$

где

$$N_{FL} = N_k \cdot \sum_{i=1}^k K_{Ti}^9 K_{Li}, \quad (2.5.13)$$

где N_k, K_{Ti}, K_{Li} - те же величины, что и по зависимости (2.5.6)

Величина коэффициента K_{FL} находится в пределах 0,54.....1,0. При больших или меньших расчетных значениях K_{FL} соответственно принимается 1 и 0,54.

K_{FC} - коэффициент, учитывающий реверсивность привода, $K_{FC} = 1$ при нереверсивном приводе, $K_{FC} = 0,8$ при реверсивном приводе.

Предельные допускаемые напряжения изгиба при пусковых (пиковых) нагрузках находятся по зависимости

$$[\sigma_F]_{\max} = 0,8 \sigma_T \quad (2.5.14)$$

2.5.5.2 Допускаемые напряжения контактные и изгиба для материалов группы II по табл 2.5.2

а) допускаемые контактные напряжения $[\sigma_H]$ рассчитываются по зависимости

$$[\sigma_H] = [\sigma_{H0}] - 25 V_s, \quad (2.5.15)$$

где $[\sigma_{H0}]$ - допускаемые контактные напряжения предела выносливости материала колес, МПа,

$$[\sigma_{H0}] = 300 \text{ при твердости червяка более } 45 \text{ HRC,}$$

$$[\sigma_{H0}] = 250 \text{ при твердости червяка менее } 350 \text{ HB.}$$

Предельно допускаемые контактные напряжения при пусковых (пиковых) нагрузках находятся по зависимости

$$[\sigma_H]_{\max} = 2 \sigma_T; \quad (2.5.16)$$

б) допускаемые напряжения изгиба рассчитываются по зависимости п.2.5.5.1.б.

2.5.5.3 Допускаемые напряжения контактные и изгиба для материалов группы III по табл 2.5.2:

а) допускаемые рабочие контактные напряжения рассчитываются по эмпирической зависимости

$$[\sigma_H] = 175 - 35v_s, \text{ МПа.} \quad (2.5.17)$$

Предельные допускаемые контактные напряжения $[\sigma_{\text{H}}]_{\text{max}}$ при пусковых (пиковых) нагрузках

$$[\sigma_{\text{H}}]_{\text{max}} = 1,65 \sigma_{\text{ви}}; \quad (2.5.18)$$

б) допускаемые напряжения изгиба

$$[\sigma_{\text{F}}] = [\sigma_{\text{F0}}] K_{\text{FL}} K_{\text{FC}} \quad (2.5.19)$$

где $[\sigma_{\text{F0}}]$ - исходное допускаемое напряжение изгиба, рассчитываемое по зависимости

$$[\sigma_{\text{F0}}] = 0,22 \sigma_{\text{ви}}; \quad (2.5.20)$$

K_{FL} - коэффициент долговечности, рассчитываемый по зависимости

$$K_{\text{FL}} = \sqrt[3]{5 \cdot 10^6 / N_{\text{FE}}} \quad (2.5.21)$$

N_{FE} - эквивалентное число циклов напряжений, рассчитываемое по формуле

$$N_{\text{FK}} = N_{\text{к}} \cdot \sum_{i=1}^k K_{Ti}^6 K_{ti} \quad (2.5.22)$$

$N_{\text{к}}, K_{Ti}, K_{ti}$ - параметры те же, что и в зависимости (2.5.6)

Величина коэффициента K_{FL} находится в пределах 1,0...1,5. При расчетном значении коэффициента долговечности меньшей или большей величины принимается соответственно равным 1,0 или 1,5.

Предельно допускаемые напряжения изгиба при пусковых (пиковых) нагрузках $[\sigma_{\text{F}}]_{\text{max}}$ рассчитываются по зависимости

$$[\sigma_{\text{F}}]_{\text{max}} = 0,75 \sigma_{\text{ви}} \quad (2.5.23)$$

2.5.6 Приведенный модуль упругости E_{np} для материалов червяка и колеса

$$E_{\text{np}} = \frac{2E E_{\text{к}}}{E + E_{\text{к}}} \quad (2.5.24)$$

При наиболее часто встречающемся варианте сочетания стальной червяк ($E_{\text{ч}} = 2,1 \cdot 10^5$ МПа) и бронзовом (чугунном) колесе ($E_{\text{к}} = 0,9 \cdot 10^5$ МПа)

$$E_{\text{np}} = \frac{2 \cdot 2,1 \cdot 10^5 \cdot 0,9 \cdot 10^5}{2,1 \cdot 10^5 + 0,9 \cdot 10^5} = 1,26 \cdot 10^5 \text{ МПа.}$$

2.5.7 Расчетное межосевое расстояние a_{ω}' :

$$a_{\omega}' = 6,25 \left(\frac{q}{z_2} + 1 \right) \sqrt[3]{\frac{T_2 E_{\text{np}}}{[\sigma_{\text{H}}]^2 (q/z_2)}}, \text{ мм} \quad (2.5.25)$$

где T_2 - крутящий момент на зубчатом колесе, Нм (см. исходные данные);

$[\sigma_{\text{H}}]$ - допускаемые контактные напряжения, МПа;

z_2 - число зубьев колеса (см п 2.5.2)

q - коэффициент диаметра червяка, представляющий отношение делительного диаметра червяка к модулю зацепления. Параметр стандартизован по ГОСТ 2144-76 и имеет значения 6,3; 7,1; 8; 9; 10; 11,2; 12,5; 14; 16; 18; 20; 22,4; 25. Подчеркнутые значения относятся к первому предпочтительному ряду для использования.

Отношение q/z_2 находится в пределах 0,22...0,40, рекомендуется принимать 0,25.

Расчетное значение a_w округляется до ближайшего по ГОСТ 2185-76 (см. п. 2.1.4)

2.5.8 Модуль зацепления (осевой).

Расчетная величина модуля зацепления m'

$$m' = 2a_w / (q + z_2) \quad (2.5.26)$$

округляется до стандартной по ГОСТ 9563-60 (см п.2.1.5.1).

2.5.9 Коэффициент смещения x исходного контура для зубчатого колеса

$$x = a_w / m - 0,5(q + z_2). \quad (2.5.27)$$

Рекомендуется величину смещения принимать до $\pm 0,7$, предельное ± 1 . В случае необходимости изменения смещения последнее производится путем изменения в требуемом направлении числа зубьев колеса z_2 и при этом отклонение передаточного отношения от заданного не должно превышать $\pm 4\%$.

2.5.10 Окружная скорость червяка и колеса

$$v_1 = \frac{\pi m q n_1}{60 \cdot 1000}; \quad v_k = \frac{\pi m z_2 n_1}{60 \cdot 1000 u}, \quad (2.5.28)$$

где m - модуль зацепления

n_1 - частота вращения червяка, мин^{-1} (см. исходные данные).

2.5.11 Угол подъема винтовой линии червяка

$$\gamma = \arctg z_1 / q, \quad (2.5.29)$$

где z_1 - число заходов червяка (см п.2.5.1).

2.5.12 Уточненная скорость скольжения в зацеплении червячной передачи.

$$v_s = v / \cos \gamma, \text{ м/с.} \quad (2.5.30)$$

2.5.13 По уточненной величине скольжения v_s уточняется правильность выбора материала колеса по рекомендациям табл 2.5.2. и уточняются (в случае необходимости) допускаемые напряжения по п 2.5.5.

2.5.14 Диаметры делительных окружностей

$$\text{червяка} \quad d_1 = m q; \quad (2.5.31)$$

$$\text{колеса} \quad d_2 = m z_2. \quad (2.5.32)$$

2.5.15 Угол обхвата зубьями колеса витков червяка 2δ . Исходя из практики проектирования червячных передач принимаем $\delta=50^\circ$ [7, с.175].

2.5.16 Степень точности изготовления червячной передачи. При выборе точности используются материалы табл 2.5.3.

Таблица 2.5.3. Рекомендации по выбору степени точности силовых червячных передач.

Степень точности (не ниже)	Скорость скольжения	Обработка	Примечание
----------------------------	---------------------	-----------	------------

7	≤ 10	Червяк закален, шлифован и полирован. Колесо нарезается шлифованием червячными фре-зами. Обкатка под нагрузкой.	Передачи с повышенными скоростями и малым шумом, с повышенными требованиями к габаритам.
8	≤ 5	Допускает червяк с HB ≤ 350 , нешлифованный, колесо нарезается шлифованной червячной фрезой. Обкатка под нагрузкой.	Передачи среднескоростные, со средними требованиями по шуму, габаритам и точности.
9	≤ 2	Червяк с HB ≤ 350 , не шлифуется, нарезается любым способом.	Передачи нескоростные и работающие кратковременно и с ручным приводом.

2.5.17 Коэффициент нагрузки K_H . Коэффициент нагрузки определяется по зависимости:

$$K_H = K_{HV} \cdot K_{H\beta}, \quad (2.5.33)$$

где K_{HV} - коэффициент учитывающий динамические нагрузки. $K_{HV} = 1$ при окружной скорости $v \leq 3$ м/с, при $v > 3$ м/с принимается по таблице 2.1 в зависимости от степени точности изготовления и окружной скорости колеса;

$K_{H\beta}$ - коэффициент концентрации нагрузки. При постоянной нагрузке $K_{H\beta} = 1$. При переменной нагрузке

$$K_{H\beta} = 0,5 (K_{H\beta}^0 + 1), \quad (2.5.34)$$

где $K_{H\beta}^0$ - начальный коэффициент нагрузки, определяемый по рисунку 2.5.3

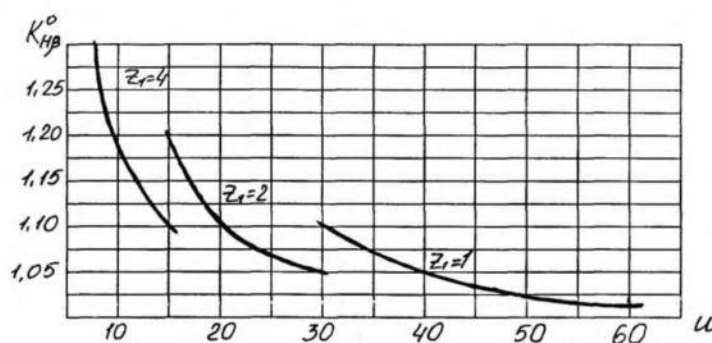


Рис 2.5.3 Зависимость $K_{H\beta}^0$ от u

2.5.18 Коэффициент торцевого перекрытия. Его величина определяется по зависимости:

$$\varepsilon_\alpha = \left(\sqrt{0,03z_2^2 + z_2 + 1} - 0,17z_2 + 2,9 \right) / 2,95. \quad (2.5.35)$$

2.5.19 Проверка контактной прочности червячного колеса.

$$\sigma_H = \frac{1,18}{d_2} \sqrt{\frac{E_{np} T_2 K_H \cos^2 \gamma}{d_1 \delta \varepsilon_\alpha \xi \sin 2\alpha}} \leq [\sigma_H] \quad (2.5.36)$$

где T_2 - крутящий момент на колесе, Н·мм;

$d_1; d_2$ - делительные диаметры червяка и колеса, мм;

δ - по п.2.5.14, в радианах;

ξ - коэффициент, учитывающий уменьшение длины контактных линий, $\xi = 0,75$.

При повышении контактных напряжений более чем на 5% необходимо либо заменить материал с более высоким $[\sigma_H]$, либо изменить геометрические параметры и повторить расчет.

2.5.20 Контактная прочность колеса при предельных (пиковых) нагрузках по контактной прочности проверяется по зависимости

$$\sigma_{Hmax} = \sigma_H \sqrt{T_{пик}/T_1} = \sigma_H \sqrt{K_H} \leq [\sigma_H]_{max} \quad (2.5.37)$$

где K_H - см. исходные данные;

$[\sigma_H]_{max}$ - см п.2.5.5.

2.2.21 Силы в зацеплении червячной передачи:

а) окружная колеса F_{t2} , равная осевой червяка F_{a1}

$$F_{t2} = -F_{a1} = 2T_2/d_2, \text{ Н}; \quad (2.5.38)$$

б) окружная червяка F_{t1} , равная осевой колеса F_{a2}

$$F_{t1} = F_{a2} = 2T_1/d_1, \text{ Н}; \quad (2.5.39)$$

в) радиальная сила колеса F_{r2} , равная радиальной червяка F_{r1}

$$F_{r2} = F_{r1} = F_{t2} \operatorname{tg} \alpha. \quad (2.5.40)$$

В зависимостях (2.5.38) и (2.5.39) размерности T (Нм) и $d_1; d_2$ (м).

2.5.22 Основные геометрические размеры передачи::

а) диаметр вершин

$$\begin{array}{ll} \text{витков червяка} & d_{a1} = d_1 + 2m, \\ \text{зубьев колеса} & d_{a2} = d_2 + 2(1+x)m; \end{array} \quad (2.5.41)$$

б) диаметр впадин

$$\begin{array}{ll} \text{витков червяка} & d_{f1} = d_1 - 2,4m, \\ \text{зубьев колеса} & d_{f2} = d_2 - 2,4m \quad ; \end{array} \quad (2.5.42)$$

в) наибольший диаметр червячного колеса

$$d_{aM2} \leq d_{a2} + 6m/(z_1 + 1); \quad (2.5.43)$$

г) ширина венца червячного колеса

$$b_2 = 0,75 d_{a1} \text{ при } z_1 = 1; 2; \quad b_2 = 0,67 d_{a1} \text{ при } z_1 = 4 \quad (2.5.44)$$

д) длина нарезанной части червяка определяется по таблице 2.5.4.

2.5.23 Нормальный модуль зацепления

$$m_n = m \cdot \cos \gamma. \quad (2.5.44)$$

2.5.24 Эквивалентное число зубьев колеса

$$z_v = z_2 / \cos^3 \gamma. \quad (2.5.45)$$

Таблица 2.5.4 Расчетная длина нарезанной части червяка

x	$z_1 = 1;2$	$z_1 = 4$
-1,0	$b_1 \geq (10,5 + z_2)m$	$b_1 \geq (10,5 + z_2)m$
-0,5	$b_1 \geq (8 + 0,06z_2)m$	$b_1 \geq (9,5 + 0,09z_2)m$
0	$b_1 \geq (11 + 0,06z_2)m$	$b_1 \geq (12,5 + 0,09z_2)m$
0,5	$b_1 \geq (11 + 0,1z_2)m$	$b_1 \geq (12,5 + 0,1z_2)m$
1,0	$b_1 \geq (12 + 0,1z_2)m$	$b_1 \geq (13 + 0,1z_2)m$

Примечание: При промежуточном значении коэффициента x длину определяют по ближайшему пределу.

2.5.25 Коэффициент формы Y_F зуба колеса находится интерполированием (в случае необходимости) по приведенным ниже справочным материалам:

z_v	20	24	26	28	30	32	35	37	40	45	50	60	80	100	150	300
Y_F	1,98	1,88	1,85	1,8	1,76	1,71	1,64	1,61	1,55	1,48	1,45	1,4	1,34	1,3	1,27	1,24

2.5.26 Прочность зубьев колеса по напряжениям изгиба.

$$\sigma_F = 0,7 Y_F \cdot \frac{F_{t2} K_F}{b_2 m_i} \leq [\sigma_F] \quad (2.5.46)$$

где K_F - коэффициент нагрузки, принимаемый равным K_{H1} (см п.2.5.16)

b_2 - см п.2.5.21;

m_i - см п.2.5.22;

F_{t2} - см п.2.5.20.

2.5.26. Максимальные напряжения изгиба в зубьях колеса при пусковых (пиковых) нагрузках.

$$\sigma_{F \max} = \sigma_F K_H \leq [\sigma_F]_{\max} \quad (2.5.47)$$

где: σ_F - по п.2.5.25;

K_H - см исходные данные;

$[\sigma_F]_{\max}$ - см п.2.5.5.

Заключение

В этой части приводится анализ расчета по напряжениям σ_{H1} ; $\sigma_{H1 \max}$; σ_F ; $[\sigma_F]_{\max}$ и намечаются пути по улучшению технико-экономических параметров передачи.

Примечание. В п.2.5.20 приводится схема передачи с силами в зацеплении и радиальными нагрузками на консолях валов от передач гибкой связи и соединительной муфты.

3 РАСЧЕТ ПЕРЕДАЧ ГИБКОЙ СВЯЗЬЮ

3.1 Расчет клиноременной передачи.

Задача расчета: выбор типоразмера сечения приводного ремня и определение расчетом основных размеров элементов конструкции передачи.

Исходные данные

- Мощность на ведущем шкиве P , кВт.
- Крутящий момент на ведущем шкиве T , Н·м .
- Угловая скорость ведущего шкива ω , с⁻¹.
- Частота вращения ведущего шкива n , мин⁻¹.
- Передаточное отношение u .
- Пусковые перегрузки, %.
- Привод от асинхронного электродвигателя.
- Нагрузка - постоянная (переменная).
- Угол наклона передачи к горизонту β ,°.
- Привод реверсивный (нереверсивный).

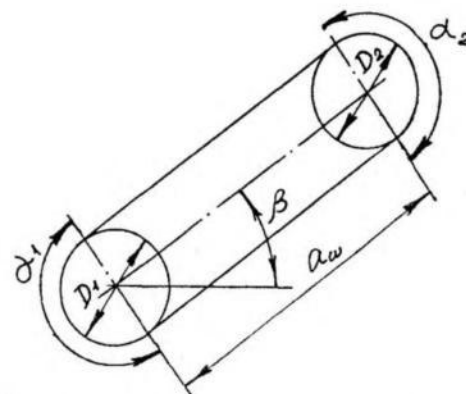


Рис. 3.1.1. Расчетная схема ременной передачи

- Степень загруженности передачи K_{T1}^{*l} ; K_{T2} ; K_{T3}
- Доля общего рабочего времени Kt_1 ; Kt_2 ; Kt_3

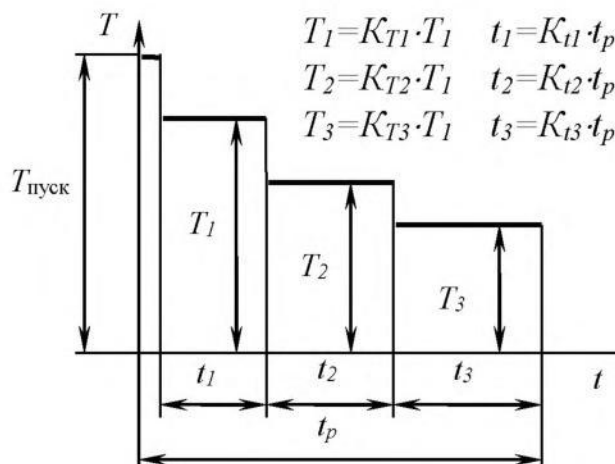


Рис. 3.1.2 Циклограмма нагружения

Расчет

3.1.1 Используя нормативные рекомендации ГОСТ 1284.3-89 по рис. 3.1.2 выбираем сечение приводного клинового ремня с учетом передаваемой мощности P и частоты вращения ведущего шкива.



Рис. 3.1.3 Номограмма для выбора сечения клинового ремня рассчитываемой передачи

3.1.2 Определяем ориентировочный расчетный диаметр ведущего шкива по формуле М.А. Саверина

$$D_1 = (52 \div 64) \sqrt[3]{T}, \text{ мм} \quad (3.1.1)$$

где T – крутящий момент на валу ведущего шкива, Н·м.

Принимаем стандартное значение диаметра ведущего шкива из приведенного ниже ряда по ГОСТ 1284.1-89 в мм:

63, 71, 80, 90, 100, 112, 125, 140, 160, 180, 200, 224, 250,
280, 315, 355, 400, 450, 500, 560, 630, 710, 800, 900, 1000.

При этом расчетный диаметр ведущего шкива должен быть равен или больше минимально допускаемой величины диаметра для рассчитываемого сечения ремня в соответствии с приведенными ниже справочными материалами:

Сечение клинового приводного ремня	О	А	Б	В	Г	Д	Е
Минимальный расчетный диаметр D , мм	63	90	125	200	355	500	800
Стандартная длина ремня для стандартных условий испытаний	132	170	224	375	600	716	850
передачи на тяговую способность $L_{ст}$	0	0	0	0	0	0	0

y , мм							
Высота ремня h , мм	6	8	10,5	13,5	19		
Расчетная ширина ремня b_p , мм	8,5	11	14	19	27		
Площадь поперечного сечения ремня A , мм	47	81	138	230	470		

3.1.3 Расчетный диаметр ведомого шкива D_2'

$$D_2' = D_1 u (1 - \xi), \quad (3.1.2)$$

где ξ - коэффициент скольжения, $\xi = 0,01 \dots 0,02$.

Полученное значение округляется до ближайшего стандартного по приведенному выше ряду (п. 3.1.2).

Уточняется передаточное отношение. В случае отклонения передаточного отношения ($\geq 4\%$) расчетный диаметр ведомого шкива принимается из ряда чисел R40:

71, 75, 85, 95, 106, 118, 132, 150, 170, 190, 212, 236, 265, 300, 335, 375 и т. д.

3.1.4 Окружная скорость ремня, м/с:

$$v = 0,5 D_1 \omega_1, \quad (3.1.3)$$

где D_1 - диаметр ведущего шкива, м (по п. 3.1.2);

ω_1 - угловая скорость ведущего шкива, с^{-1} (по исходным данным).

Отметим, что допускаемая скорость составляет для клиновых ремней 30 м/с. В случае превышения допускаемой скорости необходимо уменьшить диаметр ведущего шкива, что в ряде случаев требует уменьшения типосечения ремня.

3.1.5 Межосевое расстояние при ограниченных габаритах

$$a_{\omega \min} = 0,55(D_1 + D_2) + h. \quad (3.1.4)$$

При неограниченных габаритах

$$a_{\omega \max} = 2(D_1 + D_2). \quad (3.1.5)$$

Рекомендуемое оптимальное

$$a_{\omega} = 0,75 D_1 (1 + 1/u), \quad (3.1.6)$$

где u - фактическое передаточное отношение.

3.1.6 Расчетная длина ремня

$$L'_{\text{расч}} = 2a_{\omega} + \frac{\pi}{2}(D_1 + D_2) + \frac{(D_2 - D_1)^2}{4a_{\omega}}. \quad (3.1.7)$$

После определения расчетной длины ремня по ГОСТ 1284.1-89 подбирают ремень с ближайшей стандартной длиной $L_{\text{ст}}$ из ряда:

400, 450, 500, 560, 630, 710, 860, 900, 1000, 1120, 1250, 1400, 1600, 1800, 2000,

2240, 2500, 2800, 3150, 3550, 4000, 4500, 5000, 6300, 7100 и т. д. до 18000.

При этом расчетные длины ремней для различных типосечений изготавливаются для следующих диапазонов длин

“0” 400÷2500 мм; “А” 560÷4000 мм; “Б” 800÷6300 мм; “В” 1800÷10000 мм; “Г” 3150÷14000 мм; “Д” 4500÷18000 мм; “Е” 6300÷18000 мм.

3.1.7 Уточненное межосевое расстояние

$$a_{\omega} = \frac{2L_{ст} - \pi(D_2 - D_1) + \sqrt{[2L_{ст} - \pi(D_2 - D_1)]^2 - 8(D_2 - D_1)^2}}{8}, \quad (3.1.8)$$

где $L_{ст}$ - стандартная длина ремня в мм по п. 3.1.6;

D_1, D_2 - расчетные диаметры ведущего и ведомого шкивов по п. 3.1.2 и 3.1.3.

3.1.8 Угол обхвата ремнем на ведущем шкиве

$$\alpha_1 = 180^\circ - 57^\circ \frac{D_2 - D_1}{a_{\omega}}, \quad (3.1.9)$$

3.1.9 Расчетная мощность, передаваемая одним ремнем в условиях проектируемой передачи, определяется по формуле

$$P_p = P_0 \frac{C_{\alpha} C_L C_n}{C_p}, \quad (3.1.10)$$

где P_0 - мощность, передаваемая одним ремнем в стандартных условиях, находится по соответствующим таблицам ГОСТ 1284.3-89, прилагаемым ниже, в зависимости от выбранного типосечения ремня (п. 3.1.1), диаметра ведущего шкива (п. 3.1.2) и частоты вращения n_1 (см. исходные данные);

C_{α} - коэффициент, учитывающий влияние угла обхвата ремнем ведущего шкива на тяговую способность передачи. Находится по зависимости

$$C_{\alpha} = 1 - 0,003(180 - \alpha_1); \quad (3.1.11)$$

Таблица 3.1 Мощность P_0 , передаваемая одним ремнем сечения “0” при $L_{стy}=1320$ мм, $u=1$.

D_1 , мм	Частота вращения ведущего шкива n , мин ⁻¹													
	200	400	800	950	1450	2000	2400	2800	3200	4000	4500	5000	5500	6000
63	0,09	0,17	0,30	0,34	0,48	0,61	0,70	0,78	0,85	0,97	1,03	1,07	1,10	1,11
71	0,11	0,20	0,37	0,42	0,59	0,76	0,88	0,98	1,07	1,22	1,29	1,35	1,38	1,39
80	0,14	0,25	0,44	0,51	0,72	0,93	1,07	1,20	1,31	1,49	1,57	1,63	1,65	1,65
90	0,16	0,29	0,53	0,61	0,86	1,12	1,28	1,43	1,56	1,77	1,85	1,90	1,90	1,86
100	0,18	0,34	0,61	0,71	1,00	1,30	1,49	1,65	1,80	2,01	2,09	2,11	2,08	2,00
112 и более	0,21	0,39	0,71	0,82	1,17	1,51	1,72	1,91	2,06	2,27	2,32	2,30	2,21	-

Таблица 3.2 Мощность P_0 , передаваемая одним ремнем сечения “А” при $L_{стy}=1700$ мм, $u=1$.

D_1 , мм	Частота вращения ведущего шкива n , мин ⁻¹
------------	---

	200	400	800	950	1200	1450	1600	1800	2000	2200	2400	2800	3200
90	0,22	0,39	0,68	0,77	0,93	1,07	1,15	1,24	1,34	1,42	1,50	1,64	1,75
100	0,26	0,47	0,83	0,95	1,14	1,32	1,42	1,54	1,66	1,77	1,87	2,05	2,19
112	0,31	0,56	1,00	1,15	1,39	1,61	1,74	1,89	2,04	2,18	2,30	2,51	2,68
125	0,37	0,67	1,19	1,37	1,66	1,92	2,07	2,26	2,44	2,60	2,74	2,98	3,16
140	0,43	0,78	1,41	1,62	1,96	2,28	2,45	2,67	2,87	3,06	3,22	3,48	3,65
160	0,51	0,94	1,69	1,95	2,36	2,73	2,94	3,19	3,42	3,63	3,80	4,06	4,19
180 и более	0,59	1,09	1,97	2,27	2,74	3,16	3,40	3,68	3,93	4,14	4,32	4,54	4,58

Таблица 3.3 Мощность P_0 , передаваемая одним ремнем сечения “Б”
при $L_{ст\ y}=2240$ мм, $u=1$.

D_1 , мм	Частота вращения ведущего шкива n , мин ⁻¹													
	200	400	600	800	950	1000	1200	1450	1800	2000	2200	2400	2600	2900
125	0,48	0,84	1,16	1,44	1,64	1,70	1,93	2,19	2,50	2,64	2,76	2,85	2,92	2,96
140	0,59	1,05	1,45	1,82	2,08	2,16	2,47	2,82	3,23	3,42	3,58	3,70	3,79	3,85
160	0,74	1,32	1,84	2,32	2,66	2,76	3,17	3,62	4,15	4,40	4,60	4,75	4,85	4,89
180	0,88	1,59	2,23	2,81	3,22	3,35	3,85	4,39	5,02	5,30	5,52	5,67	5,75	5,76
200	1,02	1,85	2,60	3,30	3,77	3,93	4,50	5,13	5,83	6,13	6,35	6,47	6,50	6,43
224	1,19	2,17	3,05	3,86	4,42	4,60	5,26	5,97	6,73	7,02	7,19	7,25	7,17	-
250	1,37	2,50	3,53	4,46	5,10	5,30	6,01	6,82	7,63	7,87	7,97	7,89	-	-
280 и более	1,58	2,89	4,06	5,13	5,85	6,08	6,90	7,76	8,46	8,60	8,53	-	-	-

Таблица 3.3 Мощность P_0 , передаваемая одним ремнем сечения “В”
при $L_{ст\ y}=3750$ мм, $u=1$.

D_1 , мм	Частота вращения ведущего шкива n , мин ⁻¹													
	100	200	300	400	500	600	800	950	1100	1200	1450	1600	1800	2000
200	0,79	1,39	1,92	2,41	2,87	3,30	4,07	4,58	5,03	5,29	5,84	6,07	6,28	6,34
224	0,95	1,70	2,37	2,99	3,58	4,12	5,12	5,78	6,36	6,71	7,45	7,75	8,00	8,00
250	1,13	2,03	2,85	3,62	4,33	5,00	6,23	7,04	7,79	8,21	9,04	9,38	9,63	9,62
280	1,34	2,42	3,40	4,32	5,19	6,00	7,52	8,49	9,32	9,81	10,72	11,00	11,22	11,04
315	1,57	2,86	4,04	5,14	6,17	7,14	8,92	10,05	11,00	11,53	12,46	12,72	12,67	12,14
400	2,13	3,91	5,54	7,06	8,52	9,82	12,10	13,48	14,53	15,04	15,53	-	-	-

Таблица 3.4 Мощность P_0 , передаваемые одним ремнем сечения “Г”
при $L_{ст\ y}=1320$ мм, $u=1$.

D_1 , мм	Частота вращения ведущего шкива n , мин ⁻¹											
	100	200	300	400	500	600	700	800	950	1000	1100	1200
355	3,01	5,31	7,35	9,24	10,90	12,39	13,70	14,83	16,15	16,48	16,98	17,25
400	3,66	6,52	9,13	11,45	13,55	15,42	17,07	18,46	20,06	20,45	20,99	21,20
450	4,37	7,90	11,02	13,85	16,40	18,67	20,63	22,25	24,01	24,39	24,84	24,84
500	5,08	9,21	12,88	16,20	19,17	21,78	23,99	25,76	27,50	27,82	28,02	27,61
560	5,91	10,76	15,07	18,95	22,38	25,32	27,73	29,55	31,04	31,17	30,85	-
710	8,01	14,55	20,35	25,45	29,76	33,18	35,59	36,87	36,35	-	-	-

C_L - коэффициент, учитывающий влияние длины ремня. Его величина зависит в свою очередь от отношения $L_{ст.у}/L_{ст}$,

где $L_{ст.у}$ - стандартная длина ремня при стандартных условиях испытаний рассчитываемого типосечения ремня (по п. 3.1.2);

$L_{ст}$ - принятая стандартная длина ремня рассчитываемой передачи (по п. 3.1.6);

$L_{ст.у}/L_{ст}$	0,33	0,67	1,00	1,33	1,67	2,00	2,33	2,67
C_L	0,79	0,92	1,00	1,04	1,11	1,15	1,18	1,20

C_u - коэффициент, учитывающий фактическое передаточное отношение рассчитываемой передачи. Принимается по приведенным ниже данным ГОСТ 1284.3-89

Передаточное отношение u	1	1,2	1,4	1,6	1,8	2,4	$\geq 3,0$
Коэффициент C_u	1	1,07	1,09	1,11	1,12	1,13	1,14

C_p - коэффициент режима нагрузки. Принимается по приведенным ниже данным ГОСТ 1284.3-89

Характер нагрузки	Спокойные колебания до 120%	Умеренные колебания до 150%	Значительные колебания до 20%	Ударная или резко переменная до 300%
C_p	1,0-1,2	1,1-1,3	1,3-1,5	1,5-1,7
K_I	2,5	1,0	0,5	0,25

3.1.10 Предварительное число ремней в рассчитываемой передаче

$$z'_{np} = P/P_p, \quad (3.1.12)$$

где P - мощность, передаваемая рассчитываемой передачей (см. исходные данные);

P_p - расчетная мощность, передаваемая одним ремнем (по п. 3.1.9).

3.1.11 Число ремней в рассчитываемой передаче с учетом неравномерности их загрузки

$$z' = z_{np}/C_z,$$

(3.1.13)

где C_z - коэффициент, учитывающий неравномерность распределения нагрузки по отдельным ремням. Принимается по приведенным справочным материалам ГОСТ 1284.3-89

Число ремней z	1	2-3	4-5	≥ 6
Коэффициент C_z	1	0,95	0,9	0,85

3.1.12 Усилие предварительного натяжения F_0 ветвей рассчитываемой передачи

$$F_0 = \frac{850 P C_p C_L}{v C_\alpha C_u} + \Theta v^2 z, \quad (3.1.14)$$

где P - мощность на ведущем шкиве, кВт;
 $C_p, C_L, C_{\alpha}, C_u$ - коэффициенты по п. 3.1.9;
 v - скорость ремня по 3.1.4;

Θ - коэффициент, учитывающий влияние центробежных сил, действующих на ремень, принимается по справочным данным, приведенным ниже

Сечение ремня	О	А	Б	В	Г	Д	Е
Коэффициент $\Theta, \text{Н}\cdot\text{с}^2/\text{м}^2$	0,06	0,10	0,18	0,30	0,60	0,90	1,52

При автоматическом создании натяжения ремням центробежные силы не учитываются.

3.1.13 Сила, действующая на вал от предварительного натяжения приводных ремней

$$F_R = 2F_0 \sin(\alpha/2), \quad (3.1.15)$$

где α - угол обхвата ведущего шкива по п. 3.1.8.

3.1.14 Расчет на долговечность приводных ремней.

Долговечность ремня L_b определяется по зависимости

$$L_b = \frac{\sigma_y^m \cdot N_0}{2 \cdot 3600 \cdot Y \cdot \sum \sigma_{i \max}^m (K_b \cdot N)}, \quad (3.1.16)$$

где σ_y - напряжение предела выносливости материала ремня.

$$\sigma_y = 3,8 \frac{\text{Н}}{\text{мм}^2};$$

N_0 - базовое число циклов нагружения ремня. $N_0 = 173 \cdot 10^6$ (по метариалам ISO);

Y - число пробегов ремня. $Y = \frac{v}{L_p}$.

здесь v - скорость ремня (по п. 3.1.4);

L_p - расчетная длина ремня (по п. 3.1.6);

m - показатель степени. $m = 5$ (по метариалам ISO);

$\sigma_{i \max}$ - максимальные напряжения в ремне при различных ступенях нагружениях передачи

$$\sigma_{i \max} = \sigma_0 + 0,5\sigma_H + \sigma_i + \sigma_c \quad (3.1.17)$$

где σ_0 - напряжение в ремне от начального натяжения

$$\sigma_0 = \frac{F_0}{ZA} \quad (3.1.18)$$

здесь F_0 - начальное натяжение ремней (по п. 3.1.12);

Z - число ремней (по п. 3.1.11)

A - площадь поперечного сечения ремня (по п. 3.1.2).

При всех ступенях нагружениях передачи σ_0 постоянно для всех видов передач, кроме самонатяжных.

σ_{ii} – напряжение в ремне от передаваемой нагрузки при различных ступенях нагружения

$$\sigma_{ii} = \frac{P_p \cdot K_{Ti}}{ZvA} \quad (3.1.19)$$

здесь P_p – расчетная мощность передаваемая передачей (см. п. 3.1.9)

K_{Ti} – коэффициент характеризующий степень загруженности передачи (см. исходные данные);

Z, A – смотри выше;

v – скорость ремня (см. п. 3.1.4).

Напряжение σ_{ii} необходимо определять для каждой ступени нагружения привода.

σ_{ii} – напряжение в ремне от изгиба на шкивах

$$\sigma_{ii} = \frac{6 \cdot b_p}{D_{ie}} \quad (3.1.20)$$

здесь b_p – расчетная ширина ремня (по п. 3.1.2);

D_{ie} – эквивалентный расчетный диаметр ведущего шкива

$$D_{ie} = D_i (1,14 - 0,14 \cdot e^{2,73(1-u)}) \quad (3.1.21)$$

здесь D_i – расчетный диаметр ведущего шкива (см. п. 3.1.2);

e – основание натуральных логарифмов;

u – передаточное число ременной передачи.

Напряжения σ_{ii} постоянны при любых ступенях нагружения передачи.

σ_{ii} – нагружение в ремне от центробежных сил

$$\sigma_{ii} = \rho \cdot v^2 \cdot 10^{-3} \quad (3.1.22)$$

здесь ρ – плотность материала ремня. $\rho = 1300 \text{ кг/м}^3$;

v – скорость ремня, м/с (см. п. 3.1.4).

Напряжения σ_{ii} в ремне постоянны при любых ступенях нагружения передачи.

Расчет ременной передачи необходимо выполнить в двух вариантах: по изложенной выше методике,

а затем повторить при диаметрах шкивов на 25% более.

3.1.15 Расчет основных геометрических размеров шкивов.

$$\text{Наружный диаметр } D_n = D + 2c. \quad (3.1.23)$$

$$\text{Внутренний диаметр канавок шкивов } D_B = D_n - 2e. \quad (3.1.24)$$

$$\text{Диаметр обода шкива } D_0 = D_B - 2k. \quad (3.1.25)$$

$$\text{Ширина обода шкива } B = (z - 1)t + 2s. \quad (3.1.26)$$

$$\text{Длина ступицы шкива } L_{\text{ступи}} = 2d_{\text{ступи}}. \quad (3.1.27)$$

При расчете элементов конструкции шкивов использовать ниже приведенные справочные материалы для рассчитываемых типосечений ремней. Содержание размеров c , e , t , s , по рис. 3.1.3.

Сечение ремня	Размеры элементов					Расчетный диаметр шкивов при $\varphi, ^\circ$		
	c	e	t	s	k	34	36	38
О	2,5	10	12	8	5,5	63-70	80-100	112-160
А	3,5	12,5	16	10	6,0	90-112	125-160	180-400
Б	5	16	20	12,5	7,5	125-160	180-224	250-500
В	6	21	26	17	10	200	224-315	355-630
Г	8,5	28,5	37,5	24	12	-	315-400	500-900
Д	10	34	44,5	29	15	-	500-560	630-1120
Е	12,5	43	58	38	18	-	-	800-1400

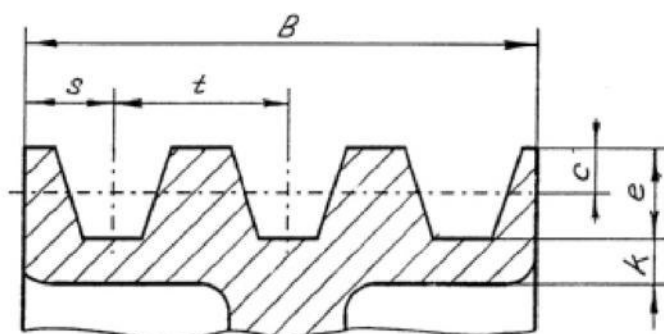


Рис. 3.1.4 Элементы конструкции шкивов

3.1.16 Технические требования к конструкции натяжного устройства.

Натяжное устройство должно обеспечивать наименьшее межосевое расстояние a_{min} , необходимое для монтажа ремней на шкивах, получаемое из условия уменьшения межосевого расстояния a_ω на 2% расчетной длины ремня при его длине до 2-х метров, и на 1% расчетной длины ремня при его длине более 2 м. Натяжное устройство должно обеспечивать максимальное увеличение межосевого расстояния на 5,5% от расчетной длины ремня, обеспечивая его полную вытяжку в процессе эксплуатации.

Выбранная конструкция натяжного устройства должна быть описана с приведением эскиза в этом разделе [5, см. с.289-296].

3.1.17 Технические требования на монтаж передачи:

а) непараллельность осей валов, на которых установлены шкивы не более $30'$;

б) неплоскостность шкивов не более $\delta=0,002a_\omega$ мм;

в) стрела прогиба ремня f при контроле натяжения $f=0,015a_\omega$ мм;

г) сила F_k , прикладываемая к ветвям ремня при контроле натяжения

$$F_k = \frac{F_0 + zC_{жс}}{16}, \text{ Н}, \quad (3.1.28)$$

где F_0 - начальное натяжение ветвей передачи по п. 3.1.12,

z - число ремней в передаче,

$C_{ж}$ - коэффициент, учитывающий жесткость ремня. Величина $C_{ж}$ принимается по справочным данным, приведенным ниже для размеченных типосечений ремня.

Сечение ремня	О	А	Б	В	Г	Д	Е
Коэффициент $C_{ж}$, Н	20	40	60	150	320	470	780

Раздел дополнить эскизом ременной передачи с отображением на нем

ведущей звездочки z_1

$$z_1 = 29 - 2u \quad (3.2.1)$$

и в случае дробного по расчету округляем до целого числа, предпочтительно нечетного.

3.2.3 Число зубьев ведомой звездочки z_2

$$z_2 = z_1 u \quad (3.2.2)$$

и округляется до целого числа, предпочтительно четного, не превышающего 120.

3.2.4 Определение величины коэффициента K_3 , учитывающего конкретные условия монтажа и эксплуатации передачи по зависимости [13, с.283]

$$K_3 = K_d K_a K_{\alpha} K_p K_c K_{\text{ш}}, \quad (3.2.3)$$

где K_d - динамический коэффициент. При спокойной нагрузке принимают 1 (привод к ленточному транспортеру), при ударных нагрузках 3 (привод к дробилке). В иных случаях соответственно промежуточные значения [13, с.283];

K_a - коэффициент межосевого расстояния. Его значения принимаются $K_a=1$ при $a_{\omega}=(30-60)p_{\text{ц}}$; $K_a=0,8$ при $a_{\omega}>60p_{\text{ц}}$. В приведенных соотношениях $p_{\text{ц}}$ - шаг цепи. Оптимальное значение $a_{\omega}=(30-50)p_{\text{ц}}$ [13, с.283]

K_{α} - коэффициент, учитывающий наклон передачи к горизонту. $K_{\alpha}=1$ при угле наклона передачи до 60° ; $K_{\alpha}=1,3$ для вертикальной передачи. При автоматическом регулировании натяжения цепи при любом угле наклона $K_{\alpha}=1$ [13, с.283];

K_p - коэффициент, учитывающий способ натяжения цепи. $K_p=1,25$ при периодической регулировке натяжения цепи, $K_p=1$ при автоматическом регулировании [13, с.283];

K_c - коэффициент, учитывающий способ смазки цепи. $K_c=1,5$ при периодической, $K_c=1,2$ при капельной, $K_c=0,8$ при непрерывной смазке [13, с.283];

$K_{\text{ш}}$ - коэффициент, учитывающий число смен работы. $K_{\text{ш}}=1$ при односменной, $K_{\text{ш}}=1,25$ при двухсменной, $K_{\text{ш}}=1,5$ при трехсменной продолжительности работы привода [13, с.283].

3.2.5 Ориентировочная величина шага цепи рассчитывается по формуле

$$p_{\text{ц расч}} \geq 2,8 \sqrt[3]{\frac{T K_3}{z_1 [p] m}}, \quad (3.2.4)$$

где m - коэффициент рядности цепи, принимаемый для однорядной $m=1$, двухрядной $m=1,7$, трехрядной $m=2,5$, четырехрядной цепи $m=3,0$;

$[p]$ - допускаемое удельное давление в шарнирах цепи, Н/мм². Ориентировочно принимается $[p]=10-13$ при передаче мощности от электродвигателя на редуктор; $[p]=22-30$ при передаче мощности от редуктора на рабочий орган.

По расчетному значению шага цепи $p_{\text{ц расч}}$ принимаем цепь со стандартным шагом из ряда $p = 12,7; 15,875; 19,05; 25,4; 31,75; 38,1; 44,45; 50,8$.

Для выбранной цепи из приведенных ниже таблиц 3.2.1 и 3.2.2 выписать параметры:

Q - разрушающая нагрузка, Н; q - погонная масса цепи, кг/м, размеры опорной поверхности шарнира цепи $B \times d$ (где d - диаметр валика цепи, B - ширина внутреннего звена, мм), площадь опорной поверхности шарнира

цепи как произведение $A=B \cdot d$, мм² и уточненное значение удельного давления $[p]$ в шарнирах цепи.

Таблица 3.2.1 Цепи приводные роликовые типа ПР по ГОСТ 13568-75

Шаг цепи p , мм	B , мм	d , мм	Q_1 , Н	q , кг/м	D , мм	$B_{\text{выш}}$, мм	Q_2 , Н	Q_3 , Н
12,7	11,30	4,45	18000	0,71	8,51	7,75	32000	46000
15,875	13,95	5,08	23000	0,96	10,16	9,65	45000	68000
19,05	17,75	5,96	25000	1,52	11,91	12,7	64000	96000
25,4	22,80	7,95	50000	2,57	15,88	15,88	11400	17100
31,75	27,50	9,55	70000	3,73	19,05	19,05	0	0
38,10	35,50	11,12	10000	5,50	2,23	25,4	17700	26000
			0				0	0
							25400	38100
							0	0

Примечание. 1. Индекс при Q указывает на рядность цепи.

2. Погонная масса цепи многорядной увеличивается пропорционально ее рядности.

Таблица 3.2.2 Допускаемое давление $[p]$ (Н/мм²) для роликовых цепей типа ПР в зависимости от шага цепи p_c и частоты вращения n при $z=17$

Частота вращения n_1 , мин ⁻¹	Шаг цепи, мм					
	12,7	15,875	19,05	25,4	31,75	38,1
до 50	45	42,5	40	36,2	34	32
100	36,2	34,0	32	29	27	25,1
200	28,8	26,5	25	22,7	21,2	20
300	25,0	23,2	22	20	18,5	17,3
400	22,7	21,2	20	18	16,8	15,8
500	21,2	19,6	18,4	16,8	15,6	14,6
750	18,5	17,2	16,1	14,6	13,6	12,7
1000	16,8	15,6	14,6	13,3	12,6	11,6
1250	15,6	14,4	13,6	12,3	11,5	10,8
1500	14,6	13,6	12,7	11,6	10,8	-
2000	11,4	10,4	9,8	-	-	-

Примечание. Если $z \neq 17$, то табличное значение $[p]$ надо умножить на коэффициент $K_z = 1 + 0,01(z - 17)$.

3.2.6 Линейная скорость цепей

$$v = \frac{z_1 n_1 p_c}{60 \cdot 1000} \quad (3.2.5)$$

Линейная скорость не должна превышать допускаемой $[v] \leq 8 \text{ м/с}$ в открытых передачах, $[v] \leq 12 \text{ м/с}$ в закрытых.

Допускается снижение скорости цепей за счет уменьшения числа зубьев звездочки или шага цепи. При этом следует помнить и учитывать тот факт, что уменьшение числа зубьев звездочки приводит к увеличению неравномерности вращения ведомой звездочки и динамических нагрузок в цепи.

Сравнение рабочей с допускаемой скоростью первый параметр проверки работоспособности передачи.

3.2.7 Полезно передаваемое усилие цепью, Н

$$F_t = 1000P/v, \quad (3.2.6)$$

где P - мощность, передаваемая ведущей звездочкой, кВт.

3.2.8 Допускаемое полезно передаваемое усилие цепями, Н

$$[F_t] = [\rho]Am/K_s, \quad (3.2.7)$$

3.2.9 Степень загруженности цепи по окружному усилию

$$\delta_{Ft} = F_t/[F_t]. \quad (3.2.8)$$

Оптимальное значение $\delta_{Ft} = 0,85-1,00$. Не допускается перегрузка цепи, при которой $F_t > [F_t]$ и, следовательно, $\delta_{Ft} > 1$. В этом случае необходимо либо принять звездочки с большим числом зубьев, либо цепь с большим числом рядности цепи с соблюдением условия по п. 3.2.6 и вновь определить δ_{Ft} .

При значительной недогрузке цепи $\delta_{Ft} < 0,85$ необходимо принять меньшее число зубьев звездочек.

Оценка передачи по степени загруженности цепи δ_{Ft} - второй параметр проверки работоспособности цепной передачи.

3.2.10 Коэффициент запаса прочности цепи

$$n_F = \frac{Q}{F_t K_d + F_v + F_f}, \quad (3.2.9)$$

где F_t - полезно передаваемое окружное усилие по п. 3.2.7;

K_d - динамический коэффициент по п. 3.2.4;

F_v - усилие от центробежных сил, Н

$$F_v = qv^2, \quad (3.2.10)$$

где q - погонная масса цепи по п. 3.2.5;

v - скорость цепи по п. 3.2.6;

F_f - усилие от провисания цепи под действием собственного веса, находим по зависимости

$$F_f = K_f q g a_\omega, \quad (3.2.11)$$

где K_f - коэффициент, учитывающий влияние угла наклона передачи к горизонту, и принимается равным $K_f = 1$ при вертикальном расположении цепи, $K_f = 6$ при горизонтальном расположении;

q и a_ω по п. 3.2.4. Рекомендуется $a_\omega=40p_\Pi$, м;
 $g = 9,81 \text{ м/с}^2$.

3.2.11 Допустимая величина коэффициента запаса прочности $[n_F]$ находится из приведенной ниже таблицы 3.2.3.

Таблица 3.2.3 Коэффициент $[n_F]$ запаса прочности цепи в зависимости от шага цепи p_Π и n_1 для втулочно-роликовых цепей [12, с. 284]

Шаг p , мм	Частота вращения ведущей звездочки n_1 ведущей звездочки, мин ⁻¹								
	50	100	200	300	400	500	600		
	800	1000							
12,7	7,1	7,3	7,6	7,9	8,2	8,5	8,8	9,4	10
15,875	7,2	7,4	7,8	8,2	8,6	8,9	9,3	10,1	10,8
19,05	7,2	7,8	8,0	8,4	8,9	9,4	9,7	10,8	11,7
25,4	7,3	7,6	8,3	8,9	9,5	10,2	10,8	12,0	13,3
31,75	7,4	7,8	8,6	9,4	10,2	11,0	11,8	13,4	-
38,1	7,5	8,0	8,9	9,8	10,8	11,8	12,7	-	-
44,45	7,6	8,1	9,2	10,3	11,4	12,5	-	-	-

Расчетное значение коэффициента запаса прочности n_F должно быть более или равным допускаемому. Это третье условие проверки работоспособности цепной передачи.

3.2.12 Расчетная длина цепи в ее шагах

$$L'_p = \frac{2a_\omega}{p_\Pi} + \frac{z_2 + z_1}{2} + \frac{\left(\frac{z_2 - z_1}{2\pi}\right)^2 p_\Pi}{a_\omega}. \quad (3.2.12)$$

Расчетное значение L'_p округляется до целого числа и крайне желательно четного L_τ .

3.2.13 Уточненное межцентровое расстояние в шагах цепи

$$a_{\omega p} = 0,25 \left[L_\tau - 0,5(z_1 + z_2) + \sqrt{\left[L_\tau - 0,5(z_1 + z_2) \right]^2 - 8 \left(\frac{z_2 - z_1}{2\pi} \right)^2} \right]. \quad (3.2.13)$$

3.2.14 Уточненное межцентровое расстояние в линейном измерении

$$a_\omega = a_{\omega p} p. \quad (3.2.14)$$

3.2.15 Число ударов цепи

$$v = \frac{4z_1 n_1}{60 L_p}, \quad (3.2.15)$$

где n_1 - частота вращения ведущей звездочки по исходным данным, мин⁻¹;

L_p - длина цепи в ее шагах по п. 3.2.12;

z_1 - число зубьев ведущей звездочки по п. 3.2.2.

3.2.16 Допускаемое число ударов $[v]$ цепи в секунду находим по зависимости [12, с.282]

$$[v] = 508/p_\Pi. \quad (3.2.16)$$

Число ударов в рассчитываемой передаче не должно превышать допускаемое и это четвертое условие проверки работоспособности цепной передачи.

3.2.17 Сила давления на вал

$$R_B = F_t + 2F_f \quad (3.2.17)$$

где F_t - полезно передаваемое окружное усилие по п. 3.2.7;

F_f - усилие от провисания цепи по п. 3.2.10.

3.2.18 Размеры звездочек (ведущей и ведомой):

а) диаметр делительной окружности

$$d_{oi} = \frac{P_n}{\sin \frac{180^\circ}{z_i}} \quad (3.2.18)$$

б) диаметр окружности выступов

$$d_{ai} = \frac{P_n}{\sin \frac{180^\circ}{z_i}} + 0,6p_n \quad (3.2.19)$$

в) диаметр окружности впадин

$$d_{fi} = d_{oi} - D, \quad (3.2.20)$$

где p_n - шаг цепи;

D - наружный диаметр ролика цепи по табл. 3.2.1;

г) ширина венца звездочки b_a

$$b_a = 0,92B_{вн}, \quad (3.2.21)$$

где $B_{вн}$ - расстояние между пластинами внутреннего звена цепи по табл. 3.2.1.

3.2.19 Находим стрелу провисания цепи

$$f = 0,01a_\omega, \quad (3.2.22)$$

где a_ω - межцентровое расстояние по п. 3.2.14.

3.2.20 Монтажное межосевое расстояние

$$a_{\omega o} = a_\omega - 0,5f. \quad (3.2.23)$$

3.2.21 Технические требования на монтаж передачи:

а) непараллельность осей вращения звездочек не более $30'$;

б) неплоскостность звездочек не более $\delta = 0,02a_\omega$, мм;

в) стрела провисания холостой ветви по середине пролета не более f , мм по п. 3.2.19

ЗАКЛЮЧЕНИЕ. Приводится анализ расчета цепной передачи по контролируемым параметрам и намечаются пути по улучшению ее технико-эксплуатационных показателей.

Примечание. Раздел дополняется эскизами звездочки с размерами $d \frac{\delta}{(2)}$, В

4 ОРИЕНТИРОВОЧНЫЙ РАСЧЕТ ВАЛОВ ПРИВОДА

Задача расчета: определение расчетом ориентировочных диаметральных размеров выходных концов валов редуктора и под подшипниковыми опорами

Исходные данные

Крутящий момент на быстроходном валу редуктора T , Н·мм.

Крутящий момент на тихоходном валу редуктора T , Н·мм.

Крутящий момент на промежуточном валу редуктора (при его наличии) T , Н·мм.

Крутящий момент на валу контрпривода (при его наличии) T , Н·мм.

Расчет

4.1 Диаметр выходного конца быстроходного вала

$$d \geq \sqrt[3]{\frac{16T}{\pi [\tau]}}, \text{ мм},$$

где $[\tau]$ - допускаемые касательные напряжения, принимаемые для быстроходного вала редуктора, $[\tau]=10 \div 12 \text{ Н/мм}^2$.

Полученное расчетное значение диаметра вала предварительно округляется до ближайшего большего значения ряда чисел диаметров: 16, 18, 20, 22, 25, 28, 30, 32, 35, 36, 38, 40, 42, 45, 50, 55, 56, 63, 70, 71, 75, 80, 85, 90, 100.

В случае соединения выходного конца быстроходного вала непосредственно с валом электродвигателя через соединительную муфту, его диаметр принимается равным диаметру вала электродвигателя.

4.2 Диаметр этого же вала под подшипниками предварительно принимается ближайшим большим и кратным пяти.

4.3 При расчете других валов привода последовательность расчета та же, а допускаемые касательные напряжения принимаются равными $[\tau]=15 \div 18 \text{ Н/мм}^2$.

5 РАСЧЕТ ЭЛЕМЕНТОВ КОНСТРУКЦИИ КОРПУСА РЕДУКТОРА

Задача расчета: определение расчетом основных размеров отдельных элементов конструкции корпуса и крышки редуктора.

Исходные данные

Тип редуктора - одно (двух) ступенчатый горизонтальный (вертикальный).

Тип передачи - зубчатая цилиндрическая (коническая, червячная).

Межосевое расстояние a_w , мм (для двухступенчатого редуктора приводится межосевое расстояние тихоходной ступени).

Нормальный модуль зацепления тихоходной ступени m_n , мм.

Производство - серийное (массовое, индивидуальное).

Крутящий момент на тихоходном валу редуктора T , Н·мм.

Расчет

5.1 Толщина стенок корпуса δ и крышки δ_l одноступенчатого цилиндрического редуктора:

$$\delta = 0,025 a_w + 1, \text{ мм}; \quad \delta_l = 0,02 a_w + 1, \text{ мм};$$

одноступенчатого конического редуктора:

$$\delta = 0,05 R_e + 1, \text{ мм}; \quad \delta_l = 0,04 R_e + 1, \text{ мм};$$

одноступенчатого червячного редуктора:

$$\delta = 0,04 a_w + 2, \text{ мм}; \quad \delta_l = 0,032 a_w + 2, \text{ мм};$$

двухступенчатого цилиндрического редуктора:

$$\delta = 0,025 a_{wT} + 3, \text{ мм}; \quad \delta_l = 0,022 a_{wT} + 3, \text{ мм};$$

где R_e - конусное расстояние;

a_{wT} - межосевое расстояние тихоходной ступени.

Расчетное значение толщины стенки округляется до ближайшего целого числа в мм. В случае же расчетного значения толщины корпуса и крышки редуктора менее 8 мм их толщины принимаются 8 мм. При индивидуальном производстве корпуса редукторов изготавливаются сварной конструкции, все независимые размеры которой принимаются на 25% меньше, минимальная толщина стенки корпуса редуктора сварной конструкции 6 мм.

5.2 Толщина верхнего пояса фланца корпуса b и нижнего пояса крышки b_l (в случае разъема по осям валов), находят по зависимости

$$b = 1,5\delta, \text{ мм} \quad b_l = 1,5\delta_l, \text{ мм}$$

5.3 Толщина лап корпуса редуктора

без бобышек $p = 2,35\delta$

при наличии бобышек $p = 1,5\delta$

5.4 Толщина ребер основания корпуса редуктора

$$m = (0,85 - 1,00) \delta$$

5.5 Диаметр фундаментных болтов

$$d_1 = (0,030 - 0,036) a_w \geq 12, \text{ мм}.$$

5.6 Диаметр болтов, соединяющих основание корпуса редуктора с крышкой

у подшипников $d_2 = (0,70 - 0,75) d_1$;

в остальных местах $d_3 = (0,5 - 0,6) d_1$

(в случае разъема редуктора по осям валов).

5.7 Диаметр болтов, крепящих смотровую крышку

$$d_5 = (0,3 - 0,4) d_1.$$

При проведении расчетов по пунктам 5.6 и 5.7 окончательный диаметр болтов принимается в соответствии со стандартами на крепление изделия по первому ряду с резьбами М6, М8, М10, М12, М16, М20, М24.

5.8 Болты для крепления накладных крышек подшипников.

Количество болтов принимается равным 4 при наружном диаметре подшипника до 80 мм, при большем наружном диаметре подшипника - 6 болтов.

Диаметр этих болтов d_6 с резьбой М8 принимается при наружном диаметре подшипника $D_{шп} < 62$ мм, при $D_{шп} = 68...140$ мм болт с М10 и при $D_{шп} > 140$ мм болт с М12.

Наружный диаметр подшипника D и его ширина B принимается по диаметру вала d ориентировочного расчета (см. пп. 4.2, 4.3) для средней серии по справочным материалам [1, Т. 2, с. 118] или из табл. 9.4.

5.9 Ширина полок верхнего пояса корпуса редуктора и его крышки (в случае разъема корпуса редуктора по осям валов)

$$c = 2,5 d_2.$$

5.10 Диаметр установочных штифтов:

$$d_{ш} = d_3.$$

5.11 Зазор между наружной и торцевой поверхностями шестерни, колеса и внутренней полостью корпуса редуктора:

$$a = 3 m_n,$$

где m_n - модуль зацепления зубчатых колес (max).

5.12 Выбор грузового болта.

Ориентировочно определяем массу G проектируемого редуктора по эмпирической зависимости

$$G = \gamma T, \text{ кг,}$$

где T - крутящий момент на тихоходном валу редуктора, Н·м;

γ - коэффициент относительной массы, $\gamma = (0,10-0,15) \cdot 10^{-3}$.

По таблице 5.1 принимаем грузовой винт в зависимости от массы редуктора и количества грузовых винтов на редукторе (один или два). При установке двух грузовых винтов стропы при подъеме редуктора между собой не должны образовывать угол более 90° .

Для подъема и транспортирования редуктора и его базовых деталей корпуса и крышки на них вместо грузового болта могут быть предусмотрены проушины или крюки. При этом толщина проушины или крюка принимается:

$$s = (1,8 - 2,5)\delta.$$

Диаметр отверстия проушины грузовой

$$d_n = 0,015 a_n + 25, \text{ мм.}$$

5.13 Толщина гнезда подшипника

$$\delta_y = 2,5 d_6.$$

Таблица 5.1 Некоторые параметры грузовых болтов

Диаметр резьбы	Наружный диаметр резьбы, мм	Диаметр тела кольца, мм	Грузоподъемность грузовых болтов, кг при установке их на редукторе в количестве	
			одного	двух
M8	36	8	120	80
M10	45	10	200	125
M12	54	12	300	175
M16	63	14	550	250
M20	72	16	850	300

5.14 В случае установки врезной крышки ширина проточки f под нее принимается в зависимости от наружного диаметра подшипника $D_{\text{нп}}$ следующих размеров при

$D_{\text{нп}} \leq$, мм	62	100	180	260
f , мм	6	8	10	12

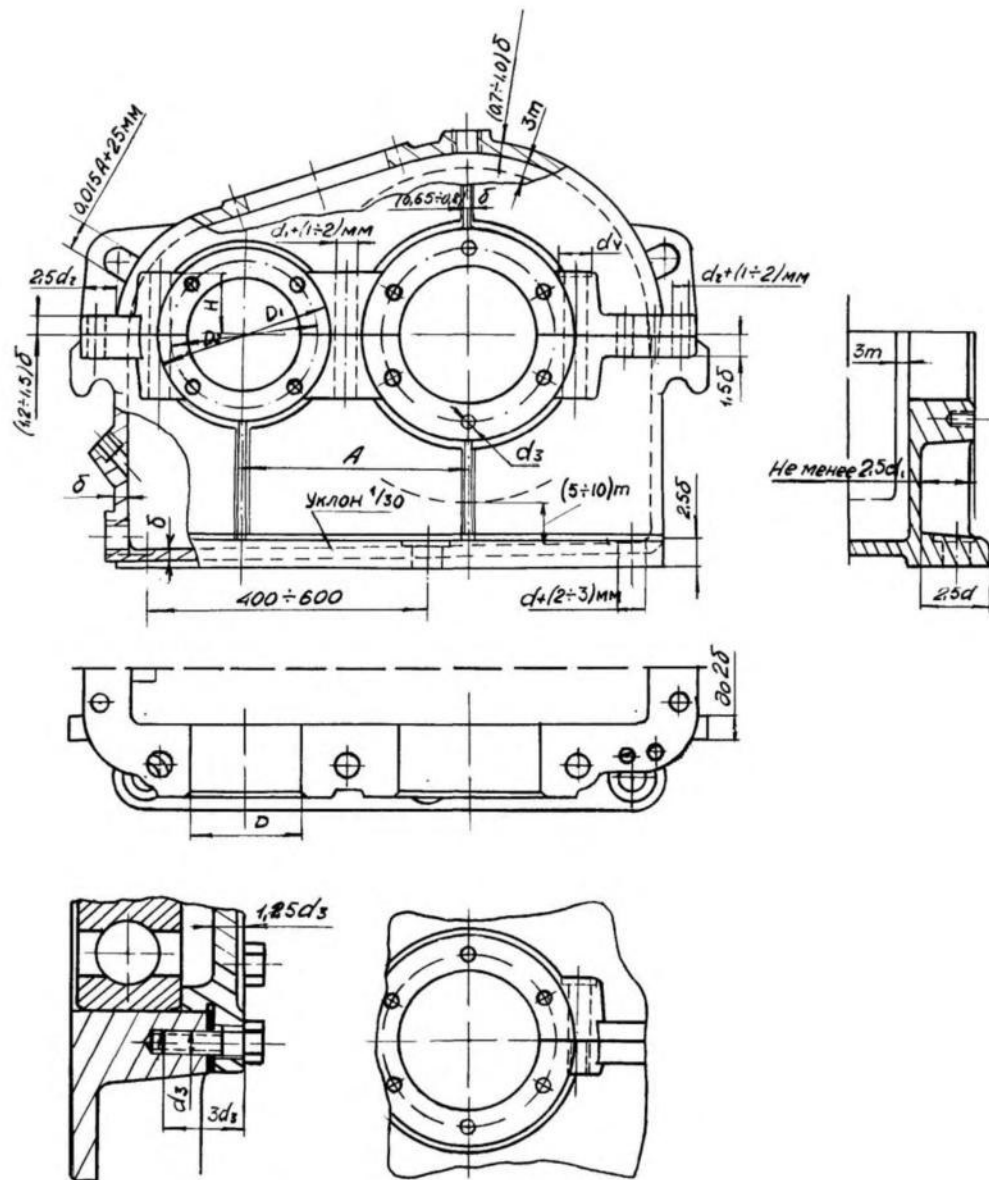
При этом наружный диаметр проточки $D_{\text{п}}$ в корпусе принимается равным

$$D_{\text{п}} = D_{\text{нп}} + 2f.$$

В этом случае наружный диаметр стакана подшипниковой опоры $D_{\text{шт}}$ при врезных крышках принимается

$$D_{\text{ис}} = (1,35 - 1,45) D_{\text{шт}}.$$

В расчетно-пояснительной записке приводятся расчеты только тех элементов конструкции, которые будут использованы при проектировании.



Крепление крышки подшипника

Вариант бобышек

$$D_1 = D + 5d_3;$$

$$D_2 = \frac{D + D_1}{2}$$

$D \leq$, мм	62	80	100	140	230	280
d_3	M8	M10	M10	M12	M16	M20
К-во болтов	4	4	6	6	6	8

Для одноступенчатых редукторов $d = 0,04A + 10$ мм; $H = 0,35D_1$; $\delta = 0,025A + 5$ мм

Для двухступенчатых редукторов $d = 0,04A_{II} + 10$ мм; $H = 0,45D_1$; $\delta = 0,025A_{II} + 5$ мм

В обоих случаях $d_1 \geq 0,75d$; $d_2 \geq 0,5d$; расстояние между осями болтов во фланцах до 200 мм.

Когда $d_1 \leq 12$ мм, то $d_4 = 2d_1 + 2$ мм

Когда $d_1 > 12$ мм, то $d_4 = 2d_1$

Рис. 5.1 Элементы конструкции корпуса редуктора

6 ПРЕДВАРИТЕЛЬНАЯ КОМПОНОВКА РЕДУКТОРА

Цель компоновки: ориентировочное определение расстояний между серединами зубчатых колес, соединительной муфты (звездочками и т. д.) и подшипниковыми опорами, а также внутренних и наружных габаритов корпуса редуктора.

Исходные данные.

Межосевое расстояние зубчатой передачи a_w , мм (межосевые расстояния зубчатых передач $a_{об}$; $a_{от}$).

Диаметры окружностей выступов зубчатых колес.

Ширина шестерни и колеса зубчатой передачи.

Диаметры валов под подшипниками быстроходной d_b , тихоходной d_t , промежуточной d_n , мм опор.

Размеры элементов конструкции корпуса редуктора (из предыдущего раздела).

Описание последовательности компоновки

На листе бумаги (желательно миллиметровке) проводятся две параллельные линии на расстоянии a_w . Приняв эти линии за оси валов, вычерчиваются на одной из них быстроходный, а на другой - тихоходный валы. Наносятся на быстроходный вал размеры шестерни, а на тихоходный - размеры колеса, находящихся между собой в зацеплении. Затем, отступив от торцевых и диаметральных поверхностей шестерни и колеса на расстояние трех модулей зацепления зубчатой передачи, проводятся линии, отражающие внутренний контур стенок корпуса редуктора. На каждом из валов редуктора заподлицо с линией внутреннего контура редуктора в том же масштабе вычерчиваются габариты подшипников шариковых средней серии (см. п. 5.8).

Дальнейшая компоновка редуктора ведется только в сторону выходных концов валов. Отступив от края подшипников 3-4 мм, вычерчиваем габариты в осевом направлении резиновых манжет, которые составляют 10 мм для валов диаметром от 20 до 55мм и 12мм для валов диаметром 55-65мм. Далее, отступив от края манжет 8-10мм, что в сумме составляет толщину защитной части крышки манжеты и зазор между крышкой и ступицей, например, звездочки или муфты, вычерчиваем последнюю длиной в 1,6 диаметра выходного конца вала. На этом предварительная компоновка редуктора заканчивается. В масштабе определяются численные значения расстояний между серединами подшипниковых опор, зубчатыми колесами и элементам, которые находятся на выходном конце вала. Эти измерения проводятся как на быстроходном, так и на тихоходном валах и проставляются на листе предварительной компоновки в виде $a = 147$ мм, $b = 72$ мм, $c = 60$ мм. Лист предварительной компоновки оформляется стандартным форматом и прилагается к этому разделу расчетно-пояснительной записки.

Аналогично ведется компоновка двухступенчатого редуктора, приняв расстояние между зубчатыми колесами равным трем модулям зацепления.

Компоновка конического редуктора. В связи с тем, что в нем пересекаются оси валов, то обычно подшипниковые опоры на быстроходном валу располагают с одной стороны от шестерни и со стороны ее, противоположной пересечению осей валов.

Закончив компоновку редуктора по осям валов, продолжают ее в перпендикулярной плоскости, используя элементу конструкции по разделу 5. При этом минимальное расстояние между колесом и дном редуктора должно быть не менее пяти m_n зубчатого колеса тихоходной ступени, а расстояние от опорной поверхности корпуса редуктора до оси валов в соответствии с ГОСТ должно соответствовать ряду чисел: 40, 50, 63, 80, 100, 125, 140, 160, 180, 200, 225, 250, 280, 315, 355, 400, 450, 500, 560, 630, 710, 800, 900, 1000. Подчеркнутые значения относятся ко второму ряду чисел.

Законченная предварительная компоновка редуктора должна служить основанием для получения размеров, определяющих объем смазки V (л) и поверхность теплоотдачи A (м²).

7 ТЕПЛОВЫЙ РАСЧЕТ РЕДУКТОРА

Задача расчета: проверка теплового режима работы редуктора и обоснование способа его охлаждения.

Исходные данные

Мощность на быстроходном валу редуктора

P , кВт.

Температура окружающей среды t_0 , °С.

Габаритные размеры редуктора $B \times L \times H$, м.
(В случае другой геометрической формы корпуса редуктора необходимо привести размеры, по которым будет определена теплоотдающая поверхность редуктора).

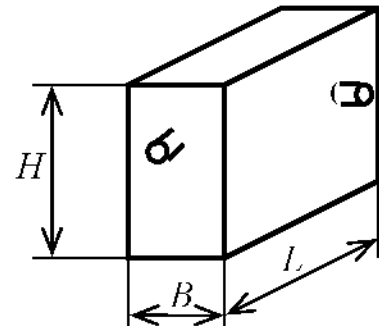


Рис. 7.1. Расчетная схема

Расчет

Тепловой расчет обязателен для червячных редукторов, для других видов предпочтителен. Расчет проводится сначала в предположении естественного охлаждения, а при неудовлетворении условию теплового режима проверяется при искусственном охлаждении воздухом или самого масла в редукторе.

7.1 Площадь теплоотдающей поверхности редуктора $A_{ред}$ определяют по зависимости (без учета поверхности днища)

$$A_{ред} = 2BH + 2BL + LB, \text{ м}^2 \quad (7.1)$$

При иной конфигурации корпуса редуктора его поверхность теплоотдачи определяется по суммарной площади отдельных участков прямоугольной, трапециевидальной, треугольной форм или сегментов круга.

7.2 Потребная теплоотдающая поверхность редуктора $A'_{рас}$ при естественном охлаждении

$$A'_{рас} = \frac{P(1 - \eta) \cdot 1000}{K(t_i - t_o)} \leq A_{ред}, \quad (7.2)$$

где P - эквивалентная мощность на быстроходном валу редуктора, кВт и определяется как произведение расчетной мощности (см. соответствующий расчет по п. 1.2) на коэффициент эквивалентной мощности $K_{экр.р}$ (по п. 1.1.12);

η - общий коэффициент полезного действия редуктора (передач и подшипниковых опор. См. раздел 1);

t_o - температура окружающей среды по месту эксплуатации редуктора, °С (см. задание на курсовое проектирование);

t_n - допустимая температура нагрева масла и зависящая от его сорта и способности сохранять смазывающие свойства при повышении температуры. Для обычных редукторных масел допускают 60...70°С (наибольшая 85...90°С);

K - коэффициент теплоотдачи, Вт/(м²·°С). $K = 8...10$ для закрытых небольших непрветриваемых помещений; $K = 14...17$ при интенсивной вентиляции помещений; $K = 20...28$ при обдувании редуктора вентилятором.

Если расчетная площадь редуктора $A'_{рас}$ незначительно отличается от действительной $A_{ред}$, то на корпусе редуктора (возможно и на крышках) предусматриваются ребра, но в расчете используется только 50% их общей площади. В этом случае условие по зависимости (7.2) примет вид

$$A'_{рас} \leq A_{ред} + 0,5A_{реб}, \quad (7.3)$$

где $A_{реб}$ - площадь поверхности ребер на редукторе.

В случае отсутствия (невыдержки) условия по зависимости (7.3), вводят искусственное обдувание вентилятором корпуса редуктора, устанавливая его крыльчатку на быстроходном валу редуктора, и проверяют по условию (7.2) при $K = 20...28$ Вт/(м²·°С).

Если и в этом случае не выдерживается тепловой режим, то вводят в редуктор радиатор водяного охлаждения площадью $A_{вод}$ с коэффициентом теплоотдачи $K_{вод} = 90...200$ Вт/(м²·°С) и скоростью воды в системе до 1 м/с:

$$A_{рас} = \frac{P(1 - \eta) \cdot 1000}{K_{вод}(t_{п} - t_o)} - A_{ред} \frac{K}{K_{вод}}. \quad (7.4)$$

8 ПРИБЛИЖЕННЫЙ РАСЧЕТ ВАЛА

Задача расчета: определение расчетом диаметральные размеры вала в наиболее

муфты, принимаемая по величине по п. 1. / . 1 как как эта сила по направлению в реальном механизме может иметь любое направление в пределах 360° , то при построении эпюры изгибающего момента ее направление принимается встречным суммарной силе $\sqrt{F_t^2 + F_r^2}$ (эффект наибольшего изгибающего момента), а при определении реакций в опорах для расчета подшипников качения — того же направления, что и суммарная сила $\sqrt{F_t^2 + F_r^2}$ (эффект наибольшего давления в опоре). Приближенный расчет валов редуктора ведется в соответствии с индивидуальным заданием. Ниже в качестве примера приводится расчет только одного тихоходного вала.

Исходные данные принимаются по

- а) силам в зацеплении из расчетов зубчатых передач и передачи гибкой связью — разделы 2 и 3;
- б) размерам из предварительной компоновки редуктора — раздел 6;
- в) радиальной нагрузке на консоль вала — раздел 1.

Исходные данные

Передаваемый крутящий момент тихоходным валом T , Н·мм

Составляющие силы в зацеплении зубчатой передачи F_t , F_r , F_a , Н.

Радиальная нагрузка на консоль вала R , Н.

Размеры a , b , c , d , мм.

Делительный диаметр зубчатого колеса d_2 , мм.

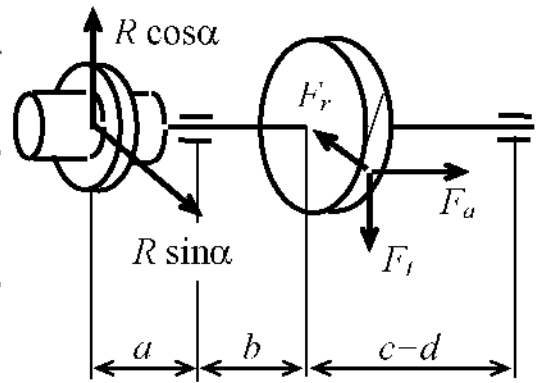


Рис. 8.2 Схема нагружения тихоходного вала редуктора

Расчет

8.1 Схематически вычерчивается тихоходный вал редуктора с элементами кинематической цепи привода и наносятся на них действующие внешние силы (рис. 8.3, а).

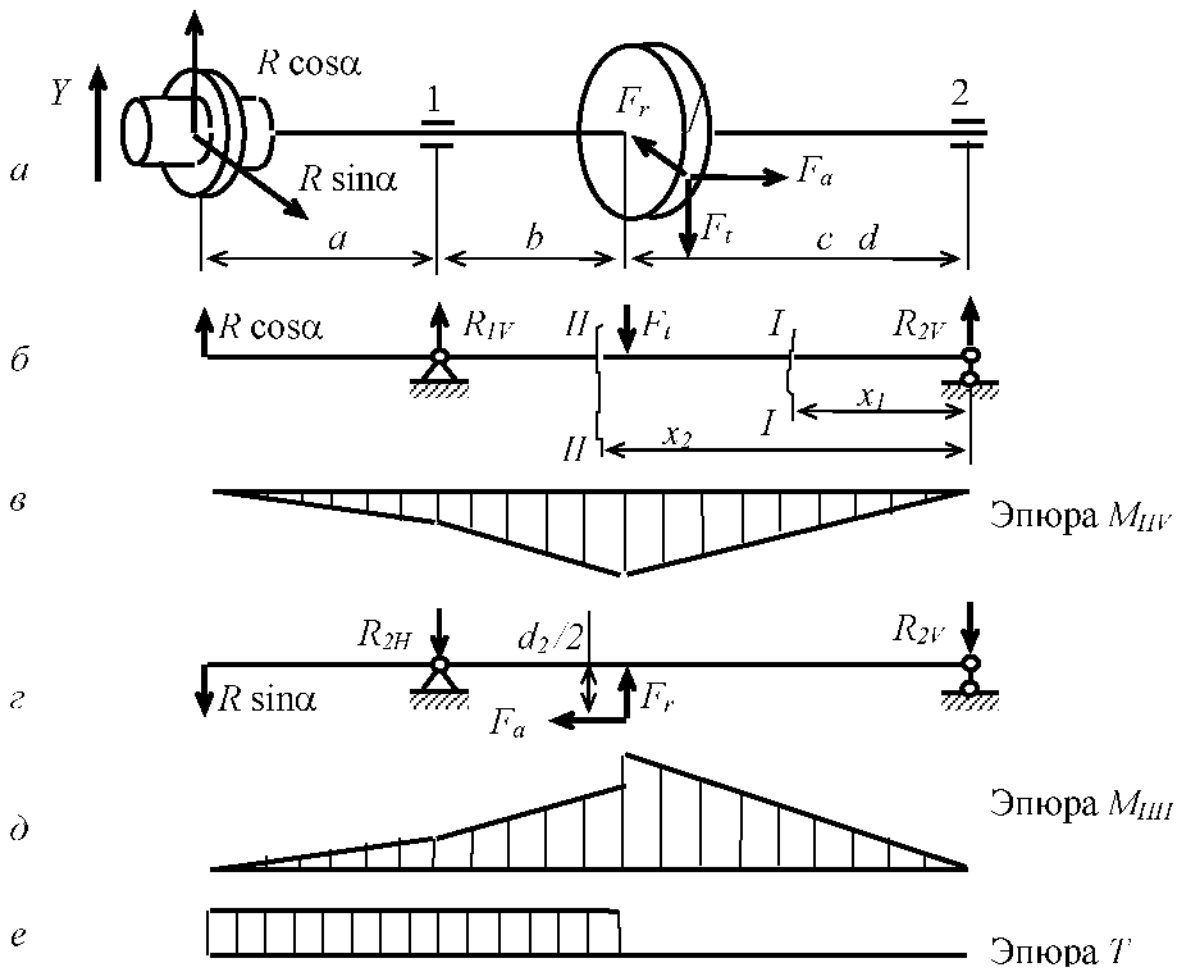


Рис. 8.3 Эпюры изгибающих и крутящих моментов

8.2 Составляется расчетная схема этого вала и наносятся на нее внешние силы, опорные реакции, действующие в вертикальной плоскости (рис. 8.3, б).

8.3 Определяются опорные реакции из условий $\sum M_1 = 0$ и $\sum M_2 = 0$:

$$R_{2V}(b+c+d) - F_t b - R \cos \alpha \cdot a = 0;$$

$$R_{2V} = \frac{F_t b + R \cos \alpha \cdot a}{b+c+d}; \quad (8.1)$$

$$-R_{1V}(b+c+d) - R \cos \alpha \cdot (a+b+c+d) + F_t(c+d) = 0;$$

$$R_{1V} = \frac{F_t(c+d) - R \cos \alpha \cdot (a+b+c+d)}{b+c+d}. \quad (8.2)$$

В случае отрицательной величины опорной реакции R_{1V} или R_{2V} , направление последней следует изменить на обратное на расчетной схеме и учитывать во всех последующих расчетах.

Произвести проверку правильности определения опорных реакций, которые должны удовлетворять условию:

$$\sum Y_V = R \cos \alpha + R_{1V} - F_t + R_{2V} = 0.$$

8.4 Составляются уравнения изгибающих моментов для различных участков вала в вертикальной плоскости.

8.4.1 Уравнение изгибающего момента для сечения I-I (рис. 8.3, б):

$$M_{IV}^{I-I} = R_{2V} \cdot x_1, \text{ где } 0 \leq x_1 \leq (c-d);$$

при $x_1 = 0$ $M_{IV}^{I-I} = R_{2V} \cdot 0 = 0$; при $x_1 = (c-d)$ $M_{IV}^{I-I} = R_{2V} \cdot (c-d)$.

8.4.2 Уравнение изгибающего момента для сечения II-II:

$$M_{IV}^{II-II} = R_{2V} \cdot x_2 - F_t [x_2 - (c+d)], \text{ где } (c-d) \leq x_2 \leq (b+c+d);$$

при $x_2 = c+d$

$$M_{IV}^{II-II} = R_{2V} \cdot (c+d) - F_t [(c+d) - (c+d)] = R_{2V} \cdot (c+d);$$

при $x_2 = b+c+d$

$$M_{IV}^{II-II} = R_{2V} \cdot (b+c+d) - F_t [(b+c+d) - (c+d)] = R_{2V} \cdot (b+c+d) - F_t \cdot b.$$

8.4.3 Уравнение изгибающего момента для сечения III-III:

$$M_{IV}^{III-III} = R_{2V} \cdot x_3 - F_t [x_3 - (c+d)] + R_{1V} [x_3 - (b+c+d)],$$

где $(b-c-d) \leq x_3 \leq (a-b-c-d)$;

при $x_3 = (b-c-d)$

$$M_{IV}^{III-III} = R_{2V}(b+c+d) - F_t [(b+c+d) - (c+d)] +$$

$$+ R_{1V} [(b+c+d) - (b+c+d)] = R_{2V}(b+c+d) - F_t \cdot b;$$

при $x_3 = (a-b-c-d)$

$$M_{IV}^{III-III} = R_{2V}(a+b+c+d) - F_t [(a+b+c+d) - (c+d)] +$$

$$+R_{1V}[(a+b+c+d)-(b+c+d)] = R_{2V}(a+b+c+d) - F_t(a+b) + R_{1V} \cdot a.$$

8.4.4 По расчетным значениям изгибающего момента в плоскости V строится эпюра изгибающего момента со стороны растянутых волокон (рис. 8.3, в).

На этой эпюре необходимо привести численные значения изгибающего момента по опорам вала и зубчатому колесу.

Примечание. Так как по концам валов отсутствуют пары сил, действующих в направлении продольной оси вала, то эпюры изгибающих моментов будут иметь нулевые значения.

8.5 Вычерчивается расчетная схема вала и наносятся на нее внешние силы, действующие в плоскости H и опорные реакции (рис. 8.3, г).

8.6 Определяются величины опорных реакций R_{1H} и R_{2H} в плоскости H исходя из условий $\sum M_{1H} = 0$ и $\sum M_{2H} = 0$:

$$-R_{2II}(b+c+d) + F_r b + R \sin \alpha \cdot a - F_a \frac{d_2}{2} = 0; \text{ откуда}$$

$$R_{2II} = \frac{F_r b + R \sin \alpha \cdot a - F_a \frac{d_2}{2}}{b+c+d}; \quad (8.3)$$

$$R_{1II}(b+c+d) + R \sin \alpha \cdot (a+b+c+d) - F_r(c+d) - F_a \frac{d_2}{2} = 0; \text{ откуда}$$

$$R_{1II} = \frac{F_r(c+d) - R \sin \alpha \cdot (a+b+c+d) + F_a \frac{d_2}{2}}{b+c+d}. \quad (8.4)$$

В случае отрицательной величины опорной реакции R_{1II} или R_{2II} , направление последней изменяется на обратное на расчетной схеме и учитывается во всех последующих расчетах.

Производится проверка правильности определения опорных реакций, которая должна удовлетворять условию в горизонтальной плоскости:

$$\sum Y_H = F_r - R \sin \alpha - R_{1H} - R_{2H} = 0.$$

8.7 Составляются уравнения изгибающих моментов для различных участков вала в горизонтальной плоскости.

8.7.1 Уравнение изгибающего момента для сечения I-I (рис. 8.3, г):

$$M_{IH}^{I-I} = R_{2II} \cdot x_1, \text{ где } 0 \leq x_1 \leq (c-d);$$

при $x_1 = 0$ $M_{IH}^{I-I} = R_{2II} \cdot 0 = 0$; при $x_1 = (c-d)$ $M_{IH}^{I-I} = R_{2II} \cdot (c-d)$.

8.7.2 Уравнение изгибающего момента для сечения II-II:

$$M_{IH}^{II-II} = R_{2II} \cdot x_2 - F_r[x_2 - (c+d)] - F_a \frac{d_2}{2}, \text{ где } (c-d) \leq x_2 \leq (b-c-d);$$

при $x_2 = c-d$

$$M_{IH}^{II-II} = R_{2II} \cdot (c-d) - F_r[(c+d) - (c+d)] - F_a \frac{d_2}{2} = R_{2II} \cdot (c-d) - F_a \frac{d_2}{2};$$

при $x_2 = b+c+d$

$$M_{III}^{II-II} = R_{2H}(b+c+d) - F_r[(b+c+d) - (c+d)] - F_a \frac{d_2}{2} = \\ = R_{2H}(b+c+d) - F_r \cdot b - F_a \frac{d_2}{2}.$$

8.7.3 Уравнение изгибающего момента для сечения III-III:

$$M_{III}^{III-III} = R_{2II} \cdot x_3 - F_r[x_3 - (c+d)] - F_a \frac{d_2}{2} + R_{1II}[x_3 - (b+c+d)],$$

где $(b - c - d) \leq x_3 \leq (a - b - c - d)$;
при $x_3 \in (b - c - d)$

$$M_{III}^{III-III} = R_{2II}(b+c+d) - F_r \cdot b - F_a \frac{d_2}{2};$$

при $x_3 \in (a - b - c - d)$

$$M_{IV}^{III-III} = R_{2H}(a+b+c+d) - F_r(a+b) - F_a \frac{d_2}{2} + R_{1H} \cdot a.$$

8.7.4 По расчетным значениям изгибающего момента в плоскости H строится эпюра изгибающего момента со стороны растянутых волокон (рис. 8.3, д).

На этой эпюре необходимо привести численные значения изгибающего момента по опорам вала и месту установки зубчатого колеса.

8.8 Строится эпюра крутящего момента, передаваемого валом (см. рис. 8.3, е).

8.9 Приведенный (эквивалентный) момент.

Приведенный момент определяется по наиболее нагруженным сечениям вала по зависимости:

$$M_3 = \sqrt{M_{II}^2 + M_{IV}^2 + 0,75T}. \quad (8.5)$$

В рассматриваемом примере наиболее нагруженные сечения вала — опора 1 и середина вала под зубчатым колесом.

8.10 Расчет диаметральных размеров вала.

Диаметр вала по рассчитываемому сечению определяется по зависимости:

$$d \geq \sqrt[3]{\frac{32 M_3}{\pi [\sigma_{-1}]_H}}, \quad (8.6)$$

где $[\sigma_{-1}]_H$ — допускаемые напряжения изгиба при приближенном расчете вала, $[\sigma_{-1}]_H = 50 \dots 60 \text{ Н/мм}^2$ для валов, изготовленных из сталей Ст5, 45, 40Х, 40ХН.

Произведя расчет вала по наиболее нагруженным сечениям уточняют конструктивно его размеры. Так, например, диаметры вала под подшипниками принимают одного размера с целью уменьшения типоразмеров подшипников и упрощения технологии изготовления корпусных деталей. В связи с этим диаметр вала под зубчатым колесом не может быть меньше, чем под подшипниками.

8.11 Суммарные опорные реакции по опорам 1 и 2 составят:

$$R_1 = \sqrt{R_{1V}^2 + R_{1H}^2}; \quad (8.7)$$

$$R_2 = \sqrt{R_{2V}^2 + R_{2H}^2}; \quad (8.8)$$

при приближенном расчете вала.

8.12 Опорные реакции по опорам 1 и 2 при расчете подшипников качения.

Как отмечалось выше, при расчете подшипников качения используются наибольшие нагрузки, воспринимаемые опорами. С этой целью в выше приведенных уравнениях изменяем направления действия силы R от соединительной муфты на обратное и находим:

$$\left. \begin{aligned} R_{1V \max} &= \frac{F_t(c+d) + R \cos \alpha \cdot (a+b+c+d)}{b+c+d}; & (8.9) \\ R_{1H \max} &= \frac{F_r(c+d) + R \sin \alpha (a+b+c+d) + F_a \frac{d_2}{2}}{b+c+d}; & (8.10) \end{aligned} \right\} \\ R_{1 \max} = \sqrt{R_{1V \max}^2 + R_{1H \max}^2}; \quad (8.11)$$

$$\left. \begin{aligned} R_{2V \min} &= \frac{F_t b - R \cos \alpha \cdot a}{b+c+d}; & (8.12) \\ R_{2H \min} &= \frac{F_r b - R \sin \alpha \cdot a - F_a \frac{d_2}{2}}{b+c+d}; & (8.13) \end{aligned} \right\} \\ R_{2 \min} = \sqrt{R_{2V \min}^2 + R_{2H \min}^2}. \quad (8.14)$$

Сравнительный анализ аналитических зависимостей (8.1)...(8.4) и (8.9)...(8.14) показывает, что в результате изменения направления действия силы R в последнем случае имеет место большая неравномерность загрузки опор, что оказывает существенное влияние при выборе подшипников качения.

9 РАСЧЕТ (ВЫБОР) ПОДШИПНИКОВ КАЧЕНИЯ БЫСТРОХОДНОГО (ТИХОХОДНОГО, ПРОМЕЖУТОЧНОГО) ВАЛА РЕДУКТОРА

Задача расчета: технико-экономическое обоснование выбора типоразмеров подшипников качения для вала редуктора с учетом эксплуатационных требований.

Исходные данные

- *²Радиальные нагрузки R_1 , Н; R_2 , Н.
- *²Осевая нагрузка F_a , Н.
- *²Диаметр вала под подшипниками d , мм.

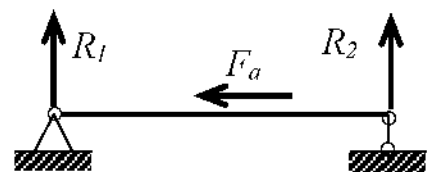


Рис. 9.1 Расчетная схема нагружения подшипниковых опор

- *¹Пусковые (пиковые) перегрузки.
- *¹Число оборотов (циклов нагружения) вала за период эксплуатации $N_{ш(к)}$.
- *⁰Режим нагружения
 $K_{T1}=1; K_{T2}; K_{T3}; K_{t1}; K_{t2}; K_{t3}$.
- *⁰Температура окружающей среды t .
Рабочая температура редуктора t .

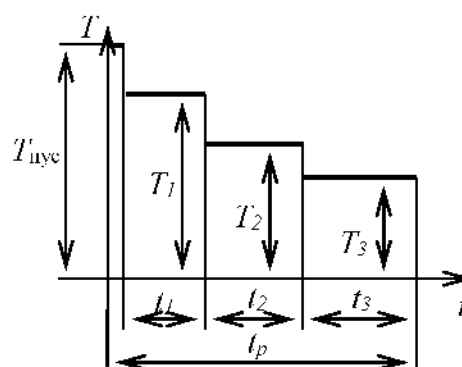


Рис. 9.2 Циклограмма нагружения

Расчет (выбор)

9.1 При выполнении проекта по деталям машин допускается расчет (выбор) подшипников качения для валов редуктора вести в предположении нереверсивности привода и таком направлении вращения валов, когда нагрузка на опоры имеет экстремальные значения.

В реальных проектах приводов расчет (выбор) подшипников качения ведется с учетом продолжительности и величины нагрузок при различных направлениях вращения валов.

9.2 Расчет подшипников качения заключается в последовательном выборе его типа и серии в зависимости от конструкции привода (редуктора) для последующих вариантных расчетов, направленных на определение их долговечности, количества комплектов и технико-экономической целесообразности применения в период эксплуатации.

9.3 При выборе типа подшипника учитываются многие факторы: воспринимаемость осевой нагрузки (см. табл. 9.1), требования в эксплуатации (см. табл. 9.2), технико-экономические показатели (см. табл. 9.3), условия смазки, тип зубчатой передачи и др.

Таблица 9.1 Сравнительная грузоподъемность подшипников качения

Тип подшипника и его конструктивные особенности	Относительная грузоподъемность	
	Радиальная	Осевая
Шариковый радиальный однорядный	1	<0,7
Шариковый радиально-упорный однорядный	1,4	<0,7
Радиальный роликовый однорядный без буртов на кольцах	1,7	0
Радиальный роликовый однорядный с буртами на кольцах	1,7	<0,1
Радиально-упорный конический однорядный	1,9	<0,7

Таблица 9.2 Осевой зазор для однорядных радиально-упорных шариковых и конических роликоподшипников, мкм*

Диаметр отверстия подшипника, мм	Радиально-упорные шарикоподшипники		Конические роликоподшипники	
	Допустимые пределы осевого зазора при угле контакта α			
	12°	26-36°	до 16°	25-29°
до 30	30...60	20...30	20...50	20...40
30 - 50	30...80	20...40	40...110	20...50
50 - 80	40...100	30...50	60...140	30...60
80 - 120	50...120	30...60	80...170	40...70
120 - 180	80...180	40...80	110...220	50...90

*Примечание. При выборе радиально-упорных подшипников следует учитывать их высокие требования к регулировке осевого зазора.

Таблица 9.3 Относительная стоимость C_n подшипников качения

Тип	Серия			
	1--	200	300	400
Шариковые однорядные	1,25	1,00	1,30	1,9
Шариковые сферические двухрядные 1000	-	1,05	1,50	-
Роликоподшипники с цилиндрическими роликами 12000; 42000	-	4,00	5,00	-
Роликоподшипники сферические 3600	-	-	10,0	-
Шариковые радиально-упорные	-	2,2	3,3	-
Роликоподшипники конические 7000	1,70	1,35	1,70	-

Примечание. При определении относительной стоимости подшипников качения за единицу принята стоимость подшипников шариковых легкой серии как наиболее употребляемых.

В редукторах с шевронными зубчатыми колесами и с разделенным потоком на одном из валов, предпочтительно быстроходном, устанавливаются подшипники с цилиндрическими роликами, обеспечивающие осевое смещение валов для равномерной передачи нагрузки зубьями зубчатого колеса с различными наклонами.

Подшипники с цилиндрическими и коническими роликами в сравнении с шариковыми, обеспечивают увеличение несущей способности на 70...90%, но в то же время по техническим условиям не допускают перекосов внутренних колец относительно наружных, т. е. необходима высокая жесткость валов.

9.4 Эквивалентные нагрузки. При переменных нагрузках, передаваемых приводом, подшипниковые опоры также нагружаются силами, изменяющимися во времени, которые при расчете приводятся к постоянным эквивалентным, рассчитываемым по зависимостям:

$$R_{\gamma(2)} = R_{1(2)} K_{RE}; \quad (9.1)$$

$$F_{\gamma a} = F_a K_{RE}, \quad (9.2)$$

где $R_{э1}$; $R_{э2}$; $F_{эa}$ - соответственно, эквивалентные радиальные нагрузки, воспринимаемые первой и второй опорами, и эквивалентная осевая нагрузка, Н;

R_1 ; R_2 ; F_a - соответственно, радиальные и осевые нагрузки на подшипниковые опоры, Н;

K_{RE} - коэффициент приведения переменной нагрузки к эквивалентной постоянной, определяемый по зависимости

$$K_{RE} = \sqrt[3]{\sum_{i=1}^n K_{Ti}^3 K_{ii}}, \quad (9.3)$$

где K_{Ti} , K_{ii} - соответственно, коэффициенты, отражающие режим нагружения (см. исходные данные).

9.5 Приведенные нагрузки и расчетное количество подшипников шариковых радиальных на период эксплуатации привода.

9.5.1 Расчет (выбор) подшипников ведется по обеим опорам и начинается обычно с подшипников легкой серии (200), номер которого определяется диаметром вала. В конструкциях редукторов обычно принимают подшипники обеих опор одного типоразмера, параметры которого принимаются из табл. 9.1. Основные параметры для расчетов шариковых радиальных подшипников: динамическая C и статическая грузоподъемность C_0 , Н.

9.5.2 Приведенные нагрузки подшипников P_i .

Приведенные нагрузки определяются для каждой из подшипниковых опор. С этой целью составляем расчетную схему.

Таблица 9.4 Основные размеры и параметры радиальных шариковых подшипников по ГОСТ 8338-75

Легкая серия 200 [5, с.417]

№ подшипника	204	205	206	207	208	209	210	211	212	213	214	215	216
d , мм	20	25	30	35	40	45	50	55	60	65	70	75	80
D , мм	47	52	62	72	80	85	90	100	110	120	125	130	140
B , мм	14	15	16	17	18	19	20	21	22	23	24	25	26
C , Н	12700	14000	19500	25500	32000	33200	35100	43600	52000	56000	61800	66300	70200
C_0 , Н	6200	6950	1000	13700	17800	18600	19800	25000	31000	34000	37500	41000	45000
r , мм	1,5			2,0				2,5				3,0	

Средняя серия (300)

№ подшипника	304	305	306	307	308	309	310	311	312	313	314	315	316
--------------	-----	-----	-----	-----	-----	-----	-----	-----	-----	-----	-----	-----	-----

ника													
d , мм	20	25	30	35	40	45	50	55	60	65	70	75	80
D , мм	52	62	72	80	90	100	110	120	125	130	140	150	160
B , мм	15	17	19	21	23	25	27	29	31	33	35	37	37
C , Н	15900	22500	28100	33200	41000	52700	61800	71500	81900	92300	10400	11200	12400
C_0 , Н	7800	11400	14600	18000	22400	30000	36000	41500	48000	56000	63000	72500	80000
r , мм	2,0		2,5			3		3,5					

Примечание. 1. Размеры d , D , B , r соответственно диаметры внутреннего, наружного кольца подшипника, его ширина и радиус скруглений колец по торцам.

2. Пример обозначения подшипника 308 “Подшипник 308 ГОСТ 8338-75”.

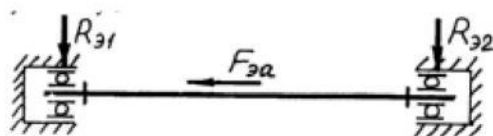


Рис 9.3 Расчетная схема нагружения шариковых подшипников

Приведенные нагрузки P_1 и P_2 для подшипниковых опор определяются по зависимостям:

$$P_1 = (XVR_{Э1} + YF_{Эa}) K_b K_T, \quad (9.4)$$

$$P_2 = VR_{Э2} K_b K_T, \quad (9.5)$$

где V - коэффициент вращения. $V=1$ при вращении внутреннего кольца; $V=1,2$ при вращении наружного кольца подшипника;

$R_{Э1}$; $R_{Э2}$ - эквивалентные радиальные нагрузки действующие на первую и вторую опоры (см п.9.4.), Н;

$F_{Эa}$ - эквивалентная осевая нагрузка, Н. Её действие учитывается только на ту из опор, которая её воспринимает. Например, по рисункам 9.1 и 9.3 осевую силу воспринимает подшипник первой опоры;

K_T - температурный коэффициент. Его величину принимают в зависимости от температуры в опорах по приведенным ниже справочным материалам;

t°, C	≤ 100	125	150	175	200	225	250
K_T	1	1,05	1,1	1,15	1,25	1,35	1,4

K_b - коэффициент безопасности. Принимается по таблице 9.5.

Таблица 9.5 Зависимость коэффициента K_b от условий безопасности

Характер нагрузки	K_b	Область применения
Легкие толчки, кратковременные перегрузки до 125%	1,0-1,2	Металлорежущие станки, кроме долбежных, электротали, вентиляторы и др.
Умеренные толчки, вибрационная нагрузка, кратковременная перегрузка	1,3-1,5	Механизмы поворота крана, редукторы всех типов

до 150 %		
Те же условия повышенной надежности	1,5-1,8	Механизм изменения вылета стрелы, шпиндели шлифовальных станков
Нагрузки со значительными толчками и вибрациями, кратковременные перегрузки до 200%	1,8-2,5	Дробилки, копры, валки прокатные, кривошипно-шатунные механизмы
Нагрузки с сильными ударами. Перегрузки до 300 %	2,5-3,0	Лесопильные рамы, блюминги

X , Y - коэффициенты радиальной и осевой нагрузки. Величины коэффициентов определяются следующим образом. По численному отношению F_{ya}/C_0 по табл. 9.6 находится величина параметра осевого нагружения e . Затем сравнивается численное отношение F_{ya}/VR_{y1} . Под R_{y1} понимается радиальная нагрузка той опоры, которая воспринимает осевую нагрузку.

При $F_{ya}/VR_{y1} \leq e$ принимается $x = 1$, $y = 0$; при $F_{ya}/VR_{y1} > e$ значения коэффициентов X и Y принимается из таблицы 9.6.

Таблица 9.6 Коэффициенты X и Y для шариковых радиальных подшипников

F_{ya}/C_0	0,014	0,028	0,056	0,110	0,170	0,280	0,420	0,560	
e	0,19	0,22	0,26	0,3	0,34	0,38	0,42	0,44	
$F_{ya}/VR_{y1} > e$	Y	2,3	1,99	1,71	1,45	1,31	1,15	1,04	1,00
	X	0,56							
$F_{ya}/VR_{y1} \leq e$	Y	1							
	X	0							

9.5.3 Расчет количества подшипников.

Потребное количество подшипников по опорам на проектируемый период эксплуатации привода определяется по зависимости:

$$z_{1(2)} = N_{u(i)} \left(P_{1(2)}/C \right)^3 \cdot 10^6, \quad (9.6)$$

где z_1 ; z_2 - расчетное количество подшипников по первой и второй опорам на проектируемый период эксплуатации;

$N_{u(i)}$ - число оборотов вала за период эксплуатации привода, для которого ведется выбор подшипников (см. исходные данные).

9.5.4 Стоимость подшипников. Общая относительная стоимость Θ подшипников качения за период эксплуатации привода составит по их вариантам выбора

$$\Theta_i = (z_1 + z_2) C_{ni}, \quad (9.7)$$

где C_{ni} - относительная стоимость подшипников качения по табл. 9.3.

Анализ расчета. На основании технико-экономического анализа принимается заключение по окончательному выбору типоразмера подшипников для проектируемых опор

9.6 Приведенные нагрузки и расчетное количество подшипников роликовых конических на период эксплуатации привода.

9.6.1 Результирующие осевые нагрузки.

Роликоподшипники конические при действии на них радиальных нагрузок $R_{\beta 1(2)}$ порождают осевые нагрузки $S_{1(2)}$, которые определяются по зависимости

$$S_{1(2)} = 0,83 e R_{\beta 1(2)}, \quad (9.8)$$

где e - параметр осевого нагружения. Его величина задается как один из основных параметров подшипника (см. табл. 9.7).

Для определения суммарных результирующих осевых нагрузок на подшипники $A_{1(2)}$ составим расчетную схему сил, действующих на подшипники в соответствии с исходными данными и дополнительными осевыми силами S_1 и S_2 , приложенными к внутренним кольцам подшипников (см. рис. 9.4).

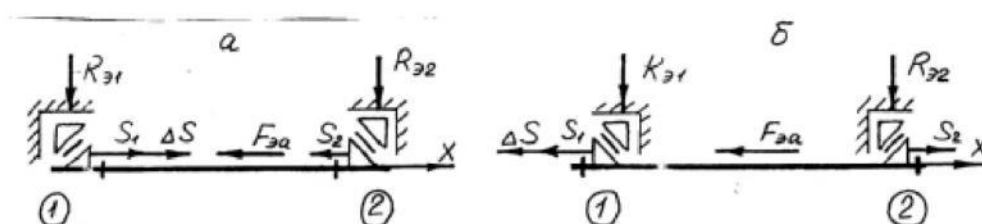


Рис. 9.4 Расчетная схема при конических роликоподшипниках

При этом возможны две схемы установки подшипников - в распор (рис. 9.4, а) и встречно (рис. 9.4, б). Для обеспечения равновесия вала в осевом направлении прикладываем, например, к внутреннему кольцу подшипника первой опоры дополнительную силу ΔS в направлении действия силы S_1 . В дальнейшем будет рассматриваться схема действующих сил по рис. 9.4, а. Аналогично может быть рассмотрена и схема сил по рис. 9.4, б.

Составляется условие

$$\sum X = S_1 + \Delta S - F_{\beta a} - S_2 = 0, \quad (9.9)$$

и из него определяется дополнительная сила

$$\Delta S = F_{\beta a} + S_2 - S_1, \quad (9.10)$$

где $F_{\beta a}$ - эквивалентная осевая нагрузка (по п. 9.4), Н.

Подставив в уравнение (9.10) численное значение сил $F_{\beta a}$; S_2 ; S_1 определяется сила ΔS , которая может иметь три значения $\Delta S > 0$, $\Delta S < 0$, $\Delta S = 0$. При $\Delta S > 0$ следует, что направление и место приложения ее выбраны правильно для обеспечения осевого равновесия вала. И как видно из рис. 9.4,а суммарные результирующие силы $A_{1(2)}$, воспринимаемые подшипниками, определяются как

$$A_1 = S_1 + \Delta S, \quad (9.11)$$

$$A_2 = S_2. \quad (9.12)$$

При $\Delta S < 0$ следует, что дополнительная сила приложена ошибочно как по направлению, так и по месту. После исправления допущенной ошибки получим:

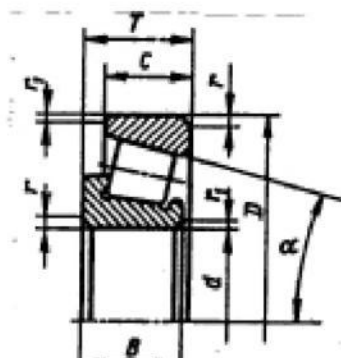
$$A_1 = S_1,$$

$$A_2 = S_2 + \Delta S.$$

При $\Delta S=0$ имеем $A_1 = S_1$, $A_2 = S_2$.

Для каждой из опор определяется отношение $A_{1(2)}/VR_{y1(2)}$, которое сравнивается по абсолютной величине с параметром осевого нагружения e (см. табл. 9.7).

Таблица 9.7 Подшипники роликовые конические однорядные повышенной грузоподъемности $\alpha=12...16^\circ$ (из ГОСТ 27365-87)



Обозначение	Размеры, мм							Грузоподъемность, кН		Расчетные параметры		
	d	D	$T_{наиб}$	B	c	r	r_l	C	C_0	e	Y	X
Легкая серия												
7204A	20	47	15,5	14	12	1,5	0,5	26,0	16,6	0,35	1,7	0,4
7205A	25	52	16,5	15	13	1,5	0,5	29,2	21,0	0,37	1,6	
7206A	30	62	17,5	16	14	1,5	0,5	38,0	25,5	0,37	1,6	
7207A	35	72	18,5	17	15	2	0,8	48,4	32,5	0,37	1,6	
7208A	40	80	20	18	16	2	0,8	58,3	40,0	0,37	1,6	
7209A	45	85	21	18	16	2	0,8	62,7	50,0	0,40	1,5	
7210A	50	90	22	20	17	2	0,8	70,4	55,0	0,43	1,4	
7211A	55	100	23	21	18	2,5	0,8	82,4	61,0	0,40	1,5	
7212A	60	110	24	22	19	2,5	0,8	91,3	70,0	0,40	1,5	
7213A	65	120	25	23	20	2,5	0,8	108,0	78,0	0,40	1,5	

7214A	70	125	26,5	24	21	2,5	0,8	119,0	89,0	0,43	1,4	
7215A	75	130	27,5	25	22	2,5	0,8	130,0	100,0	0,43	1,4	
7216A	80	140	28,5	26	22	3	0,8	140,0	114,0	0,43	1,4	
Средняя серия												
7304A	20	52	16,5	15	13	2	0,8	31,9	20,0	0,3	2,0	
7305A	25	62	18,5	17	15	2	0,8	41,8	28,0	0,3	2,0	
7306A	30	72	21	19	16	2	0,8	52,8	39,0	0,31	1,9	
7307A	35	80	23	21	18	2,5	0,8	68,2	50,0	0,31	1,9	
7308A	40	90	25,5	23	20	2,5	0,8	80,9	56,0	0,35	1,7	
7309A	45	100	27,5	25	22	2,5	0,8	101,0	72,0	0,35	1,7	
7310A	50	110	29,5	27	23	3	1	117,0	90,0	0,35	1,7	0,4
7311A	55	120	32	29	25	3	1	134,0	110,0	0,35	1,7	
7312A	60	130	34	31	26	3,5	1,2	161,0	120,0	0,35	1,7	
7313A	65	140	36,5	33	28	3,5	1,2	183,0	150,0	0,35	1,7	
7314A	70	150	38,5	35	30	3,5	1,2	209,0	170,0	0,35	1,7	
7315A	75	160	40,5	37	31	3,5	1,2	229,0	185,0	0,35	1,7	
7316A	80	170	42,5	39	33	3,5	1,2	255,0	190,0	0,35	1,7	

Примечание. Пример обозначения подшипника 7206A: “Подшипник 7206A ГОСТ 27365-87”

9.6.2 Приведенные нагрузки P . Приведенные нагрузки определяются для подшипников каждой из опор по зависимости при $A_{1(2)}/VR_{\gamma 1(2)} > e$

$$P_{1(2)} = (XVR_{\gamma 1(2)} + YA_{1(2)}) K_{\delta} K_T, \quad (9.4)$$

где A_1, A_2 - соответственно, суммарные результирующие нагрузки по п. 9.6.1, Н;

X и Y - соответственно, коэффициенты радиальной и осевой нагрузки. Их величины находятся из табл. 9.7 по выбранному номеру подшипника;

$R_{\gamma 1}, R_{\gamma 2}$ - эквивалентные радиальные нагрузки (по п. 9.4);

V, K_{δ}, K_T - коэффициенты по п. 9.5.2;

e - параметр осевого нагружения по табл. 9.7.

При отношениях $A_{1(2)}/VR_{\gamma 1(2)} < e$ принимается $X=1, Y=0$ и зависимость (9.13) преобразуется к виду

$$P_{1(2)} = R_{\gamma 1(2)} VK_{\delta} K_T, \quad (9.14)$$

9.6.3 Расчет количества подшипников по опорам $z_{1(2)}$ на проектируемый период эксплуатации привода определяется по зависимости

$$z_{1(2)} = N_{ин(к)} \left(P_{1(2)} / C \right)^{3.33} \cdot 10^{-6}, \quad (9.15)$$

где z_1, z_2 - расчетное количество подшипников по первой и второй опорам на период эксплуатации, округленное до целого числа в большую сторону;

C - динамическая грузоподъемность (по табл. 9.7), Н;

$N_{ин(к)}$ - число оборотов вала за период эксплуатации привода, для которого ведется расчет (выбор) подшипников (см. исходные данные).

9.6.4 Стоимость подшипников. Расчет ведется по аналогии с п. 9.5.4.

9.7 Приведенные нагрузки и расчетное количество подшипников шариковых радиально- упорных с углом контакта $\alpha \geq 18^\circ$ на период эксплуатации привода.

9.7.1 Радиально упорные шариковые подшипники с углом контакта $18...40^\circ$ рекомендуется применять при отношении F_a/R в пределах $0,8...1,2$. При этом с увеличением угла контакта α увеличивается воспринимаемость осевой нагрузки.

9.7.2 Осевые нагрузки $S_{1(2)}$.

Осевые нагрузки в радиально- упорных шарикоподшипниках определяются по зависимости:

$$S_{1(2)} = e R_{\sigma 1(2)}, \quad (9.16)$$

где e - параметр осевого нагружения. Величина параметра находится по табл. 9.8.

9.7.3 Результирующие осевые нагрузки $A_{1(2)}$. Расчет суммарных результирующих осевых нагрузок ведется по аналогии с п. 9.6.1.

Таблица 9.8 Коэффициенты X , Y и e для однорядных радиально-упорных подшипников с углом контакта $\alpha \geq 18^\circ$

Угол контакта α°	e	$F_a/VR \geq e$		$F_a/VR < e$	
		x	y	x	y
18,19,20	0,57	0,43	1	1	0
24,25,26	0,68	0,41	0,87	1	0
30	0,80	0,39	0,76	1	0
35,36	0,95	0,37	0,66	1	0
40	1,14	0,35	0,57	1	0

9.7.4 Приведенные нагрузки. Расчет приведенных нагрузок ведется по аналогии с п. 9.6.2. При этом величины коэффициентов X и Y принимаются из табл. 9.8.

9.7.5 Расчет количества подшипников. Расчет количества подшипников по опорам на проектируемый период эксплуатации привода ведется по аналогии с п. 9.5.3. Выбор динамической грузоподъемности подшипников ведется по табл. 9.9.

9.7.6 Стоимость подшипников. Общая относительная стоимость радиально-упорных шарикоподшипников за период эксплуатации привода определяется по аналогии с п. 9.5.4.

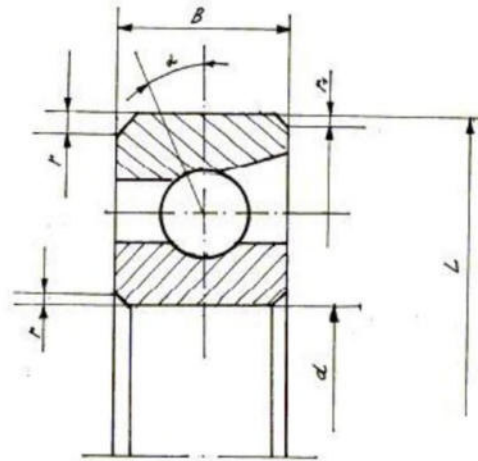
9.8 Приведенные нагрузки и расчетное количество подшипников роликовых радиальных с короткими цилиндрическими роликами на период эксплуатации привода.

9.8.1 Этот вид подшипников (см. табл. 9.10) устанавливается на тяжело нагруженных валах без осевых нагрузок.

9.8.2 Приведенные нагрузки. Расчет приведенных нагрузок ведется по зависимости (9.14).

9.8.3 Расчет количества подшипников по опорам ведется по зависимости (9.15). При этом коэффициент динамической грузоподъемности C выбирается по табл. 9.10.

Таблица 9.9 Подшипники шариковые радиально-упорные однорядные (ГОСТ 831-75)



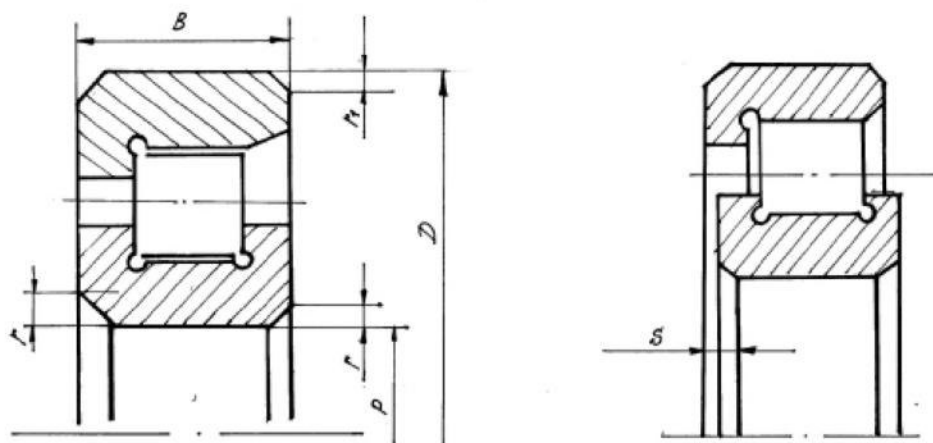
Обозначение		Размеры, мм					Грузоподъемность, кН			
							$\alpha = 12^\circ$		$\alpha = 26^\circ$	
$\alpha = 12^\circ$	$\alpha = 26^\circ$	d	D	B	r	r_1	C	C_0	C	C_0
Легкая серия										
36204	46204	20	47	14	1.5	0.5	15.7	8,31	14,8	7,64
36205	46205	25	52	15	1.5	0.5	16.7	9,1	15,7	8,34
36206	46206	30	62	16	1.5	0.5	22	12,	21,9	12,0
36207	46207	35	72	17	2	1	30.8	17,8	29,0	16,4
36208	46208	40	80	18	2	1	38,9	23,2	36,8	21,3
36209	46209	45	85	19	2	1	41,2	25,1	38,7	23,1
36210	46210	50	90	20	2	1	43,2	27,0	40,6	24,9
36211	46211	55	100	21	2.5	1.2	58,4	34,2	50,3	31,5
36212	46212	60	110	22	2.5	1.2	61,5	39,3	60,8	38,8
-	46213	65	120	23	2.5	1.2	—	—	69,4	45,9
36214	-	70	125	24	2.5	1.2	80,2	54,8	—	—
36216	46216	80	140	26	3	1.5	93,6	65,0	87,9	60,0
-	46215	75	130	25	2.5	1.2	—	—	78,4	53,8
36216	46216	80	140	26	3	1.5	93,6	65,0	87,9	60,0
Средняя серия										
Средняя серия										
—	46304	20	52	15	2	1	—	—	17,8	9,0
—	46305	25	62	17	2	1	—	—	26,9	14,6
—	46306	30	72	19	2	1	—	—	32,6	18,3
—	46307	35	80	21	2,5	1,2	—	—	42,6	24,7
36308	46308	40	90	23	2,5	1,2	53,9	32,8	50,8	30,1
—	46309	45	100	25	2,5	1,2	—	—	61,4	37,0
—	46310	50	110	27	3	1,5	—	—	71,8	44,0
—	46311	55	120	29	3	1,5	—	—	82,8	51,6
—	46312	60	130	31	3,5	2	—	—	100,0	65,3

—	46313	65	140	33	3,5	2	—	—	113,0	75,0
—	46314	70	150	35	3,5	2	—	—	127,0	85,3
—	46318	80	170	39	3,5	2	—	—	136,0	99,0

Примечания. 1. Параметры подшипников с углом контакта $\alpha=15^\circ$ (тип 36200К6).

2. Пример обозначения подшипника 36209: “Подшипник 36209 ГОСТ 831-75”.

Таблица 9.10 Подшипники роликовые радиальные с короткими цилиндрическими роликами с одним бортом на наружном кольце (ГОСТ 8328-75)



Обозначение	Размеры, мм						Грузоподъемность, кН	
	d	D	B	r	r_1	s^*	C_r	C_{0r}
Легкая серия								
12204	20	47	14	1,5	1	1	14,7	7,35
12205	25	52	15	1,5	1	1,1	16,8	8,8
12206	30	62	16	1,5	1	1,0	22,4	12
12207	35	72	17	2	1	1,1	31,9	17,6
12208	40	80	18	2	2	1,3	41,8	24
12209	45	85	19	2	2	1,2	44	25,5
12210	50	90	20	2	2	1,2	45,7	27,5
12211	55	100	21	2,5	2	1,6	56,1	34
12212	60	110	22	2,5	2,5	1,4	64,4	43
12213	65	120	23	2,5	2,5	1,3	76,5	51
12214	70	125	24	2,5	2,5	1,2	79,2	51
12215	75	130	25	2,5	2,5	1,2	91,3	63
12216	80	140	26	3,0	3,0	0,8	106,0	68
Средняя серия								
12304	20	52	15	2	2	1	20,5	10,4
12305	25	62	17	2	2	1,3	28,6	15,0
12306	30	72	19	2	2	1,3	36,9	20
12307	35	80	21	2,5	2	1,3	44,6	27
12308	40	90	23	2,5	2,5	1	56,1	32,5
12309	45	100	25	2,5	2,5	1,1	72,1	41,5
12310	50	110	27	3	3	1,6	88	52

12311	55	120	29	3	3	1,7	102	67
12312	60	130	31	3,5	3,5	2,4	123	76,5
12313	65	140	33	3,5	3,5	2,5	138	85
12314	70	150	35	3,5	3,5	2,3	151	102
12315	75	160	37	3,5	3,5	2,4	183	125
12316	80	170	39	3,5	3,5	2,4	130	125

Примечания. 1. s^* - допустимое осевое смещение колец из среднего положения.

2. Пример обозначения подшипника 12207: “Подшипник 12207 ГОСТ 8328-75”.

10 ОБОСНОВАНИЕ И ВЫБОР ПОСАДОК

Задача расчета: выбор посадок сопрягаемых деталей, обеспечивающих работу редуктора в оптимальных условиях.

Исходные данные

Вид производства - массовое (индивидуальное).

Корпус редуктора - разъемный по осям (неразъемный).

Вращается внутреннее (наружное) кольцо подшипника.

Нагрузки - постоянные нереверсивные (переменные реверсивные).

10.1 Выбор посадок для наружных колец подшипников.

Для обеспечения равномерного износа наружного невращающегося кольца подшипника выбирается посадка, которая обеспечивала бы сопряжение его с корпусом с весьма малым зазором, дающим возможность проворачиваться этому кольцу при работе относительно своего посадочного места. Этим требованиям в наибольшей степени удовлетворяет посадка $H7$ для подшипников быстроходного, промежуточного и тихоходного валов.

10.2 Выбор посадок для внутренних колец подшипников.

Для внутреннего кольца подшипника, имеющего циркуляционное нагружение, принимается посадка с натягом и при этом величину натяга принимается большей для случая легкой сборки: например, при разьеме по осям вала корпуса редуктора принимается $n6$. При тяжелых условиях сборки и неразъемном отверстии корпуса редуктора принимается $k6$ или j_6 .

10.3 Посадки крышки подшипника в корпусе редуктора.

Посадки сопрягаемых деталей корпус редуктора - крышка подшипника выбираются в соответствии с требованиями к сопряжению при легкой разборке. Принимается посадка типа $H11/d11$. Так как отверстие в корпусе под подшипник изготавливается на проход по $H7$, то для рассматриваемого сопряжения допустима посадка $H7/d11$.

10.4 Выбор посадки для сопряжений зубчатое колесо - вал.

При разъеме корпуса редуктора по осям - легкая сборка вала с зубчатым колесом. В этом случае принимается посадка с повышенным натягом типа $H7/s6$. При реверсивных нагрузках - $H8/u8$.

При тяжелых условиях сборки, когда корпус редуктора не имеет разъема по осям валов принимается посадка с наименьшим натягом, так как условия сборки (разборки) сопрягаемых деталей значительно усложняются. В этом случае принимаются посадки типа $H7/k6$, $H7/p6$.

10.5 Выбор посадок для сопрягаемых деталей со шпонкой.

Посадки сопряжений шпонка - вал при легких условиях сборки $P9/h9$, при тяжелых условиях сборки $H9/h9$ или $N9/h9$.

Посадки шпонки в ступицу при легких условиях сборки $P9/h9$, при тяжелых - $H9/h9$.

10.6 Для сопряжений по п.п. 10.3 – 10.5 необходимо привести графическое и числовое изображение предельных отклонений на изготовление деталей.

11 ВЫБОР СМАЗКИ И ОПРЕДЕЛЕНИЕ ЕЕ ОБЪЕМА

Задача расчета: обоснование и выбор типа смазочного материала и определение его расчетного объема.

Исходные данные

Расчетная мощность, передаваемая редуктором P , кВт.

Предел прочности материала зубчатого

колеса σ_b , МПа.

Окружная скорость зубчатого колеса

(скорость скольжения для червячной передачи v_s) v , м/с.

Делительный диаметр зубчатого колеса

$d_{\omega 2}$, мм.

Модуль зацепления зубчатого колеса m_n , мм.

Внутренние габариты поверхности

масляной ванны $B \times L$, мм.

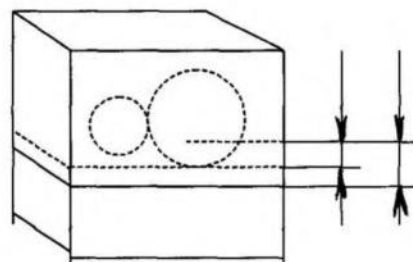


Рис. 11.1 Расчетная схема.

Расчет

11.1 Исходя из окружной скорости зубчатого колеса (скорости скольжения червячной передачи), предела прочности его материала и с учетом рекомендаций [8, с.304] определяется необходимая кинематическая

вязкость масла при температуре 50°C по таблице 11.1. (для червячных передач по таблице 11.2).

Таблица 11.1 Рекомендуемые значения вязкости масел для закрытых зубчатых колес

Материал зубчатого колеса	σ_b , МПа	Окружная скорость, м/с						
		<0,5	0,5-1	1-2,5	2,5-5	5-12,5	12,5-25	>25
Кинематическая вязкость при 50°C (100°C), сСт								
Пластмассы, бронза	-	180(23)	120(15)	85	60	45	34	-
Сталь	450-1000	270(34)	180(23)	120(15)	85	60	45	34
	1000-1250	270(34)	270(34)	180(23)	120(15)	85	60	45
	1250-1600	450(53)	270(34)	270(34)	180(23)	120(15)	85	60
Сталь цементовая или закаленная по поверхности	-	450(53)	270(34)	270(34)	180(23)	120(15)	85	60

Таблица 11.2 Рекомендуемые вязкости масел для червячных передач с цилиндрическим червяком и способы подачи масла.

Скорость скольжения	0-1	0-265	0-5	5-10	10-15	15-25	>25
Кинематическая вязкость масла при 50°C(100°C), сСт	450(53)	270(34)	180(23)	120(15)	85	60	45
Вид смазки	Окунанием			Струйная или окунанием	Струйная под давлением, МПа 0,07 0,2 0,3		

11.2 Марка масла по соответствующему ГОСТу выбирается такой, чтобы его вязкость была больше или равна потребной по табл. 12.3.

Таблица 11.3 Нефтяные смазочные масла.

Наименование и марка масла	ГОСТ	Вязкость, сСт, при	
		50°С	100°С
Индустриальное 20	1707-51	17 - 23	-
Индустриальное 30	1707-51	27 - 33	-
Индустриальное 45	1707-51	38 - 52	-
Индустриальное 50	1707-51	42 - 58	-
Автотракторное АКЗп-10	1852-63	45	10
Автотракторное АКп-10	1852-63	70	10
Автотракторное АК-15	1852-63	≥135	≥15
Трансмиссионное автотракторное зимнее	542-50	-	28,4 - 32,5
Трансмиссионное автомобильное летнее	3781-53	-	20,5 - 32,4
Авиационное МС-14	1013-49	≥92	≥14
Авиационное МС-20	1013-49	≥157	≥20
Авиационное МК-22	1013-49	≥192	22
Цилиндровое 24	1841-51	-	20 - 28
Цилиндровое 38	6411-52	-	32 - 44
Цилиндровое 52	6411-52	-	44 - 59
Масло для гипоидных передач	4003-53	-	20,5 - 32,4

11.3 Требуемый объем смазки

$$V = (0,35 - 0,6)P, \text{ л.}$$

11.4 Минимальный уровень смазки h_{min}

$$h_{min} = 3\delta + 5m_n, \text{ мм,}$$

где δ - толщина стенки корпуса редуктора.

11.5 Максимальный уровень смазки h_{max}

$$h_{max} = h_{min} + 1/6 d_{\omega 2}, \text{ мм.}$$

11.6 Объем масла в редукторе при его уровне

минимальном $V_{min} = B L h_{max} \cdot 10^{-6}, \text{ л;}$

максимальном $V_{max} = B L h_{max} \cdot 10^{-6}, \text{ л.}$

Анализ расчета: отражается соответствие (несоответствие) потребного объема смазки принятому, а также последствия избыточного (недостаточного) объема смазки в редукторе.

12 РАСЧЕТ ШПОНОЧНОГО СОЕДИНЕНИЯ ТИХОХОДНОГО (ПРОМЕЖУТОЧНОГО, БЫСТРОХОДНОГО) ВАЛА РЕДУКТОРА

Задача расчета: определение основных размеров шпоночного соединения и проверка расчетом его работоспособности.

Исходные данные

Крутящий момент на валу T , Н·мм.
Диаметр вала d , мм.
Материал ступицы колеса.
Длина ступицы зубчатого колеса $L_{см}$, мм.

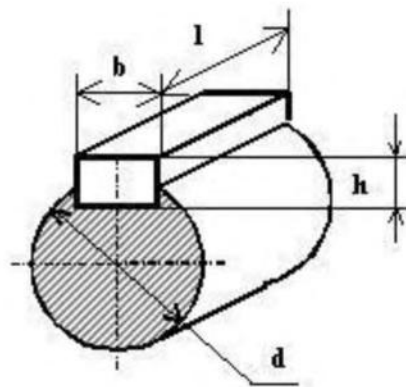


Рис. 12.1 Расчетная схема шпоночного соединения

Расчет

12.1 Исходя из рекомендаций ГОСТ 23360-78 на шпонки призматические (см. табл. 12.1) для рассматриваемого диаметра вала d (см. исходные данные) принимается шпонка сечением $b \times h$ (b - ширина, h - высота) и стандартной длины из ряда 20, 22, 25, 28, 32, 36, 40, 45, 50, 56, 63, 70, 80, 90, 100, 110, 125, 140, 160, которая должна быть меньше длины ступицы $L_{см}$ на 2...7 мм.

12.2 Для призматических шпонок с закругленными концами (для облегчения условий сборки) определяется ее рабочая длина

$$l_p = l - b. \quad (12.1)$$

12.3 Проверяется прочность шпонки по напряжениям смятия $\sigma_{см}$ и затем сравниваются с допускаемыми $[\sigma]_{см}$

$$\sigma_{с-} \approx \frac{4T}{dl_p h} \leq [\sigma]_{с-}, \quad (12.2)$$

где T - крутящий момент, Н·мм (см. исходные данные);

d - диаметр вала, мм (см. исходные данные);

l_p - рабочая длина шпонки, мм (см. п. 1.2);

Допускаемые напряжения смятия при спокойной нагрузке принимаются для стальной ступицы $[\sigma]_{см} = 100 \dots 120 \text{ Н/мм}^2$, для чугунной ступицы, насаживаемой на вал $50 \text{--} 60 \text{ Н/мм}^2$. В случае неравномерной или ударной нагрузки эти допускаемые напряжения следует понизить на 25...40%.

Если расчетные рабочие напряжения смятия значительно ниже допускаемых, целесообразно взять шпонку на номер меньше, чем соответствующий диаметр вала и повторить расчет.

При превышении расчетными напряжениями допускаемых следует увеличить длину ступицы или поставить две шпонки под углом 180° одна к другой того же сечения или на номер меньше.

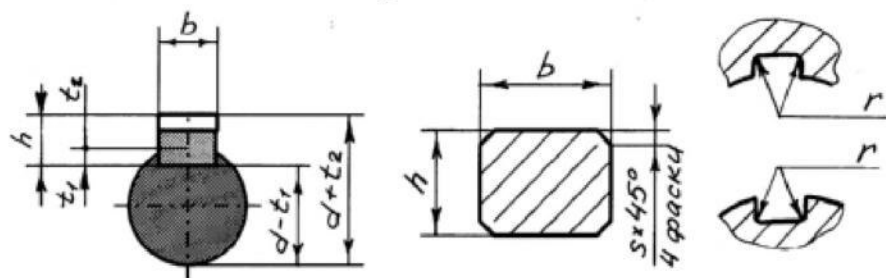
12.4 Проверяется прочность шпонки по напряжениям среза τ_{cp} и затем сравниваются с допускаемыми $[\tau]_{cp}$ по зависимости

$$\tau_{cp} \approx \frac{2T}{dbl_p} \leq [\tau]_{cp} \quad (13.3)$$

Допускаемые напряжения среза для шпонок принимаются равными 60...90Н/мм² (верхнее значение при спокойной нагрузке).

Недогруженность по напряжениям среза при полной загруженности по напряжениям смятия - нормальное явление при расчете шпонок стандартного сечения, т. к. основной вид их разрушения по напряжениям смятия, что и необходимо отразить в заключении расчета.

Таблица 12.1 Шпонки призматические по ГОСТ 23360-78.



Диаметр вала d , мм	Сечение шпонки $b \times h$, мм	Фаска шпонки s , мм	Глубина паза, мм		Предельные отклонения размеров, мм		Радиусы пазов вала и ступицы r , мм
			вала t_1	ступицы t_2	$d-t_1$	$d+t_2$	
св. 12 до 17	5x5	0,25...0,4	3,0	2,3	0	+0,1	0,16...0,25
" 17 " 22	6x6		3,5	2,5	-0,1	0	
" 22 " 30	8x7		4,0	3,3			
" 30 " 38	10x8		5,0	3,3			
" 38 " 44	12x8	0,4...0,6	5,0	3,3			0,25...0,40
" 44 " 50	14x9		5,5	3,8			
" 50 " 58	16x10		6,0	4,3			
" 58 " 65	18x11		7,0	4,4	0	+0,2	
" 65 " 75	20x12	0,6...0,8	7,5	4,9	-0,2	0	
" 75 " 85	22x14		9,0	5,4			

13 ОПИСАНИЕ И ОБОСНОВАНИЕ КОНСТРУКТИВНОЙ РАЗРАБОТКИ

Название раздела конкретизируется в соответствии с индивидуальным техническим заданием на курсовое проектирование. Например: «Описание и обоснование способа контроля уровня смазки в редукторе и его конструктивного исполнения» контроля уровня смазки , способа контроля уровня смазки в редукторе».

Задача проектировщика: выбор наиболее простого в конструктивном и технологическом исполнениях, удобного и надежного в эксплуатации способа и технического решения контроля уровня смазки.

Исходные данные

Кинематическая схема привода.

Только кинематическая схема привода позволяет установить место доступа к редуктору для контроля за уровнем смазки при проведении всех видов технического обслуживания.

Анализ способов и технических решений контроля уровня смазки в редукторе

В этом разделе приводятся эскизы известных технических решений контроля уровня смазки в редукторе из любых источников информации и лично предлагаемых разработчиком с подробным описанием этих устройств и критическим анализом их достоинств и недостатков. На основе анализа рассмотренных технических решений обосновывается наиболее рациональное устройство для контроля уровня смазки в редукторе, используемое при его проектировании.

При иных индивидуальных заданиях на конструктивную разработку в задаче проектировщика и исходных данных приводятся соответствующие требования и сведения об источниках информации.

14 РАСЧЕТ МУФТ ПРИВОДА

В расчетно-пояснительной записке к курсовому проекту должны быть приведены: обоснование выбора конструкции и расчет основных параметров предохранительной и соединительной муфт.

При этом, в случае выбора стандартизированной конструкции

соединительной муфты необходимо привести проверочный расчет ее

основных наиболее нагруженных элементов

Конструкция соединительной муфты может быть разработана студентом самостоятельно или принята из известных, но не стандартизированных. В этом случае так же приводится расчет основных ее наиболее нагруженных элементов.

Расчет основных элементов конструкции соединительных муфт ведется по расчетному крутящему моменту T_p , определяемому по зависимости

$$T_p = K_p T,$$

где K_p – коэффициент, учитывающий характер динамических нагрузок в приводе, определяемый по таблице;

T – номинальный крутящий момент, передаваемый муфтой.

Таблица значений коэффициента K_p при приводе от асинхронного электродвигателя

Тип машины	K_p
Транспортеры ленточные	1,25 ... 1,50
Транспортеры цепные, винтовые, скребковые	1,5 ... 2,0
Воздуходувки, вентиляторы	1,25 ... 1,50
Насосы центробежные	1,5 ... 2,0
Станки металлорежущие с вращательным движением	1,25 ... 1,50
Станки металлорежущие с поступательным движением	1,5 ... 2,5
Мельницы, дробилки, молотилки	2,0 ... 3,0
Элеваторы, краны, подъемники	3,0 ... 4,0

15.2 Разработка конструкции и расчет многодисковой фрикционной предохранительной муфты

Задача расчета: определение основных размеров и параметров элементов, входящих в состав муфты.

Исходные данные.

Номинальный крутящий момент T ,

Н·мм.

Условие работы – в масле (в сухую).

Коэффициент перегрузки привода при пуске K_n

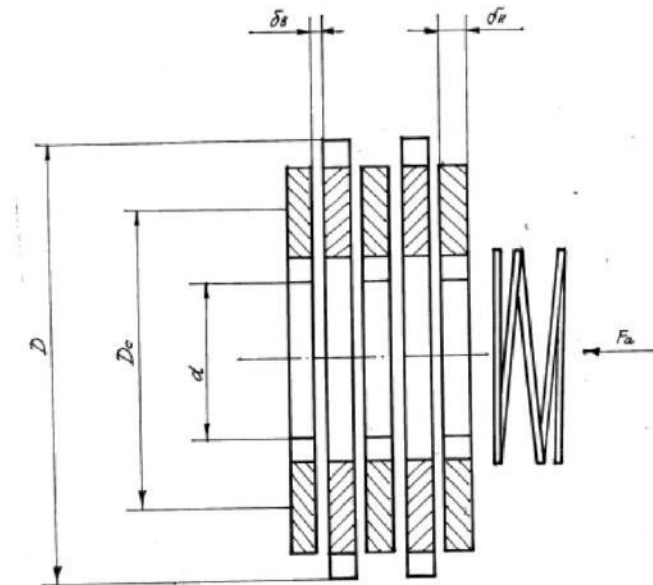


Рис. 15.2.1 Расчетная схема предохранительной фрикционной многодисковой муфты

15.2.1 Задаются величиной коэффициента запаса по сцеплению K_c муфты. Его величина принимается большей коэффициента режима работы привода K_p (см. п. 1.1.5) и коэффициента максимальной перегрузки привода K_n . Из прочерчивания элемента, на котором предполагается установка фрикционной многодисковой предохранительной муфты, назначается максимальный рабочий диаметр D фрикционных дисков. Минимальный рабочий диаметр d принимается $d = (0,5 \dots 0,7) D$.

15.2.2 Ориентировочно определяется расчетное число поверхностей трения i по зависимости

$$i = \frac{16K_c T}{\pi f [p] (D^2 - d^2) (D + d)}, \quad (15.2.1)$$

где $[p]$, f – соответственно, допускаемые удельные давления и коэффициент трения между фрикционными дисками предохранительной муфты, принимаемые по приведенной ниже таблице.

Таблица 15.2.1 Допускаемые удельные давления $[p]$ и коэффициент трения

f для фрикционных предохранительных муфт

Материал контактирующих поверхностей дисков	$[p]$, МПа	<i>f</i>
При работе в масляной среде		
Сталь по стали	0,6 ... 0,8	0,06
Текстолит по стали	0,4 ... 0,6	0,12
Металлокерамика по стали	0,8	0,1
Чугун по чугуну (по стали)	0,6 ... 0,8	0,08
При работе без смазки		
Прессованный асбест (ферродо) по стали	0,2 ... 0,3	0,3
Металлокерамика по стали	0,3	0,4
Чугун по чугуну (по стали)	0,2 ... 0,3	0,15

15.2.3 По расчетному числу поверхностей трения принимается число дисков, входящих в зацепление с валом и венцом (зубчатые колеса, звездочки...и т.д.), и предпочтительно таким, чтобы при срабатывании предохранительной муфты между элементами, создающими давление (пружиной), и фрикционными дисками отсутствовало бы скольжение.

15.2.4 Определяется расчетное осевое нормальное давление F_a на диски предохранительной муфты по зависимости

$$F_a \geq 2K_c T / D_c f_i, \quad (15.2.2)$$

где D_c - средний диаметр фрикционных дисков, определяемый по зависимости

$$D_c = 0,5 (D + d) \quad (15.2.3)$$

15.2.5 По таблицам ГОСТ 13772-89 выбирается пружина, удовлетворяющая конструктивным размерам проектируемой муфты по предельной силе сжатия F_3 по зависимости:

$$F_3 \geq F_a / (0,8 \dots 0,9) \quad (15.2.4)$$

и выписываются ее характеристики:

D – наружный диаметр пружины, мм;

d – диаметр проволоки пружины, мм;

F_3 – предельная нагрузка на пружину, Н;

z_1 – жесткость одного витка, Н/мм;

f_3 – наибольший прогиб одного витка, мм, под действием силы F_3 .

15.2.6 Определяется допустимое снижение давления на фрикционные диски муфты ΔF_a по зависимости (в пределах до 5%)

$$\Delta F_a = 0,05 F_a \quad (15.2.5)$$

15.2.7 Задаем допустимой величиной износа комплекта дисков, равной величине снижения деформации пружины $\Delta \lambda = (0,2 \dots 0,6)$ мм.

15.2.8 Требуемая расчетная жесткость пружины z_n определяется по зависимости

$$z_n = \Delta F_a / \Delta \lambda \quad (15.2.6)$$

15.2.9. Потребное число витков пружины n

$$n = z_1/z_n \quad (15.2.7)$$

15.2.10 Рабочие размеры пружины.

Шаг пружины сжатия p

$$p = d + f_3, \quad (15.2.8)$$

который округляется до ближайшего большего целого числа. В зависимости (15.2.8)

d – диаметр проволоки пружины сжатия;

f_3 – максимальная деформация выбранной пружины при сжимающей силе F_3 по табличным значениям стандарта.

Деформация одного витка f_2 при сжимающей осевой силе F_a определяется из пропорции

$$F_3 - f_3$$

$$F_a - f_2$$

из этой пропорции $f_2 = F_a f_3 / F_3.$ (15.2.9)

Общая начальная длина пружины H_0 при отсутствии сжимающей силы

$$H_0 = p n. \quad (15.2.10)$$

Общая деформация витков пружины λ

$$\lambda = f_2 n. \quad (15.2.11)$$

Длина пружин H в сжатом рабочем состоянии силой F_a

$$H = H_0 - \lambda. \quad (15.2.12)$$

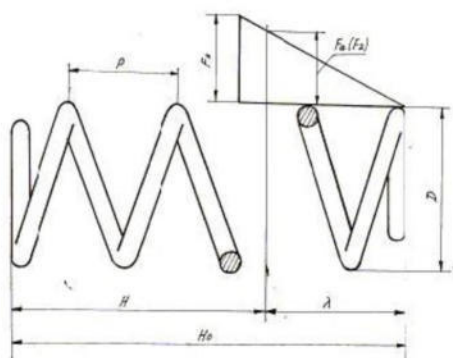


Рис. 15.2.2 Расчетные размеры винтовой пружины сжатия

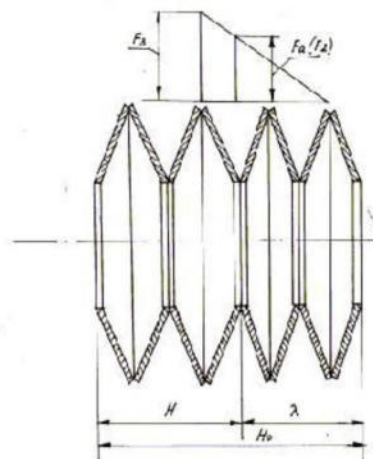


Рис. 15.2.3 Расчетные размеры

Г

Ч табельчатой пружины

39,

НО

15.2.12 Толщина фрикционных дисков δ определяется из условия прочности по напряжениям смятия для подвижных соединений

$$\delta \geq \frac{2K_c T}{D_{см} \Psi z h [\sigma_{см}]}, \quad (15.2.13)$$

где K_c – коэффициент запаса по сцеплению предохранительной муфты;

T – номинальный крутящий момент, передаваемый муфтой, Н·мм;

$D_{см}$ – средний диаметр шлицевого соединения фрикционных дисков, мм;

Ψ – коэффициент, учитывающий неравномерность распределения нагрузки между отдельными зубьями шлицев. Принимается $\Psi = 0,75$;

z – число шлицев;

h – высота рабочей поверхности шлицев, мм;

$[\sigma_{см}]$ – допускаемые напряжения смятия по поверхности шлицев фрикционных дисков.

Фрикционные диски с внутренним и внешним зацеплением могут быть как одинаковой толщины, так и различной.

Однако в обоих случаях их толщина либо определяется из условия на смятие, либо проверяется по этим же напряжениям.

С целью повышения несущей способности муфты, работающей в масляной среде, между дисками с внутренними и внешними зубьями могут быть установлены дополнительные кольца из текстолита и других фрикционных материалов. Установка таких колец между дисками предохранительной муфты весьма рациональна в конструкциях, работающих без смазки.

15.2.13 В тех случаях, когда осевая нагрузка от предохранительной муфты – ее подвижного элемента передается на бурт вала, между ними устанавливается упорная шайба из антифрикционного материала, например, бронзовая. Размеры поверхности в осевом направлении рассчитываются по допускаемым напряжениям смятия и принимаются $[\sigma_{см}] = 12 \dots 13$ МПа.

15.3 Разработка конструкции и расчет конической предохранительной муфты

Задача расчета и исходные данные те же что и по п. 15.2

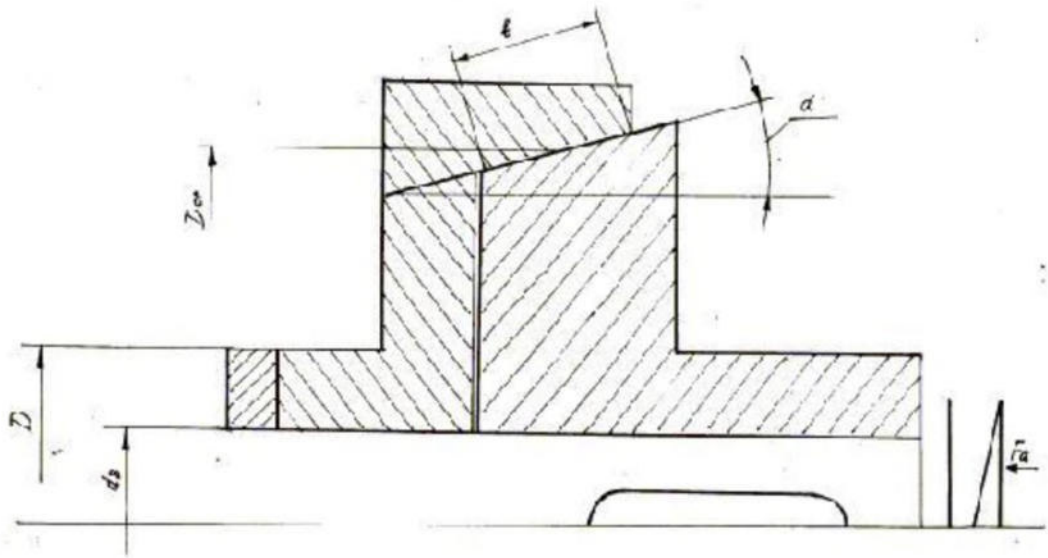


Рис. 15.3.1 Расчетная схема конусной предохранительной муфты

Расчет

Прочерчиванием места установки конической предохранительной муфты конструктивно определяется средний диаметр D_c рабочих поверхностей.

Рабочая ширина поверхности муфты определяется по зависимости

$$b \geq \frac{2K_c T}{\pi f D_c^2 [p]}, \quad (15.3.1)$$

где K_c – коэффициент запаса по сцеплению (см. п. 15.2.1);

T – номинальный крутящий момент, передаваемый муфтой, Н·мм;

$[p], f$ – коэффициент трения между рабочими поверхностями трения предохранительной муфты (см. п. 15.2.1);

D_{cp} – средний диаметр рабочей поверхности трения, мм.

Осевая сила давления пружины

$$F_a = 2K_c T \sin \alpha / D_c f, \quad (15.3.2)$$

где α – угол конусности рабочей поверхности муфты. Его величина принимается большей угла трения, чтобы исключить заклинивание муфты

$$\alpha = 1,2 \operatorname{arctg} f. \quad (15.3.3)$$

Выбор и расчет пружины ведется по методике п.п. 15.2.6 ... 15.2.11 .

В случае спаренной конусной муфты зависимость (15.3.1) по определению рабочей ширины принимает вид

$$b \geq \frac{K_c T}{\pi f D_c^2 [p]}, \quad (15.3.4)$$

и усилие в пружине

$$F_a = K_c T \sin \alpha / D_c f. \quad (15.3.5)$$

С целью снижения габаритов муфты в обоснованных случаях рационально по поверхностям трения устанавливать фрикционное кольцо.

Расчет упорной поверхности полумуфты. С целью исключения заклинивания поверхностей бурта вала и полумуфты между этими элементами устанавливается шайба из антифрикционного материала (например, бронзы).

Из условия прочности по напряжениям смятия определяется наружный диаметр $D_{\text{ши}}$ упорной шайбы по зависимости

$$D_{\text{ши}} \geq \sqrt{4F_a / \pi [\sigma_{\text{см}}] + d_v^2}, \quad (15.3.6)$$

где $[\sigma_{\text{см}}]$ - допускаемое напряжение смятия, МПа. Принимается 12...13 МПа.

d_v – диаметр отверстия упорной шайбы, равной диаметру вала, на котором устанавливается полумуфта. Предпочтительно, чтобы диаметр бурта вала и ступицы были бы не меньше $D_{\text{штп.}}$.

Толщина упорной шайбы δ принимается равной 3...4 мм.

По результатам расчетов приводится анализ, в котором отмечается рациональность (нерациональность) заданной конструкции и пути ее совершенствования и места ее установки.

По результатам расчетов приводится эскиз комплекта пружин предохранительной муфты и ее размеры (по аналогии п.).

15.4 Проверочный расчет соединительной муфты

Задача расчета. Проверка работоспособности выбранной соединительной муфты.

Исходные данные

Крутящий момент передаваемый муфтой T , Н·мм.

Диаметр вала d_v , мм.

Коэффициент перегрузки привода K_n (параметр принимается из расчета по п. 1.1.5).

Исходные данные дополняются расчетной схемой выбранной соединительной муфты.

15.4.1 Проверочный расчет упругой втулочно-пальцевой муфты.

15.4.1.1 Исходя из условий работы (приводится описание режима работы – колебания рабочих нагрузок, несоосности и непараллельности валов соединяемых муфтой при монтаже и работе привода) по диаметру выходного кольца вала принимается соединительная муфта упругая втулочно-пальцевая по ГОСТ 21424-93.

15.4.1.2 Анализ конструкции показывает, что наиболее слабым звеном является сопряжение резиновой втулки с пальцем.

15.4.1.3 Напряжение смятия $\sigma_{см}$ резиновой втулки

$$\sigma_{см} = \frac{2TK}{D_n z d_n l_b} \leq [\sigma_{см}], \quad (15.4.1.1)$$

где K – расчетный коэффициент нагрузки. Его величина принимается равной большей по величине из двух параметров $K_{п}$ и $K_{р}$;

$D_{п}$ – диаметр расположения осей пальцев муфты, мм;

В случае отсутствия в таблицах этого параметра его величина принимается равной полусумме диаметров вала d_v и ее наружного D_M ;

z – число пальцев (втулок) муфты;

d_n – диаметр пальцев (внутренней резиновой втулки), мм;

l_b – длина резиновой втулки, мм;

$[\sigma_{см}]$ – допускаемые напряжения смятия для резиновой втулки Н/мм². Принимается $[\sigma_{см}] \leq 2 \dots 2,5 \text{ Н/мм}^2$.

В случае невыполнения условия прочности по напряжениям смятия допускается либо переход на больший типоразмер муфты, либо увеличить число резиновых втулок. При этом из прочерчивания муфты в масштабе определяется размер $D_{п}$. При этом муфта будет нестандартной конструкции.

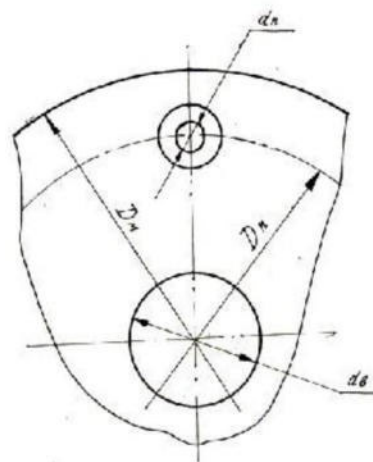
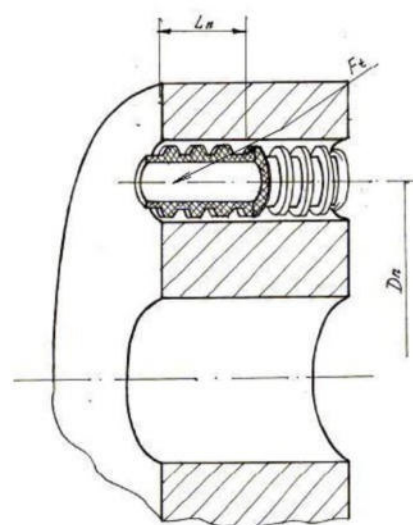


Рис. 15.4.1.1 Расчетная схема МУВП при расчете по напряжениям смятия



15.4.1.4 Проверка прочности пальцев по напряжением изгиба σ_u

$$\sigma_u = \frac{32TKl_n}{\pi D_n z d_n^3}, \quad (15.4.1.2)$$

где T, K, D_n, z, d_n - параметры муфты по п. 15.4.1.4.;

l_n - расстояние от места закрепления пальцев до середины втулок, принимаемое равным

$$l_n = c + 0,5 \cdot l_b, \quad (15.4.1.3)$$

где c – расстояние между торцами полумуфт;

$[\sigma_u]$ - допускаемые напряжения изгиба для материалов пальцев муфты, Н/мм².

Рис. 15.4.1.2 Расчетная схема МУВП

при расчете пальцев по напряжениям

Параметры муфты z, d_n, l_n, c, D_n принимаются из справочных таблиц по муфтам и другим источникам информации.

Компенсационные характеристики соединительной МУВП.

Допускаемая несоосность осей полумуфт $\Delta a \leq \dots$ мм.

Допускаемая непараллельность осей полумуфт $\Delta \alpha \leq \dots^\circ$

15.4.2 Проверочный расчет торовой муфты

15.4.2.1 Пункт по аналогии с п. 15.4.1.1.

15.4.2.2 Параметры этой муфты стандартизованы ГОСТ20884 – 93.

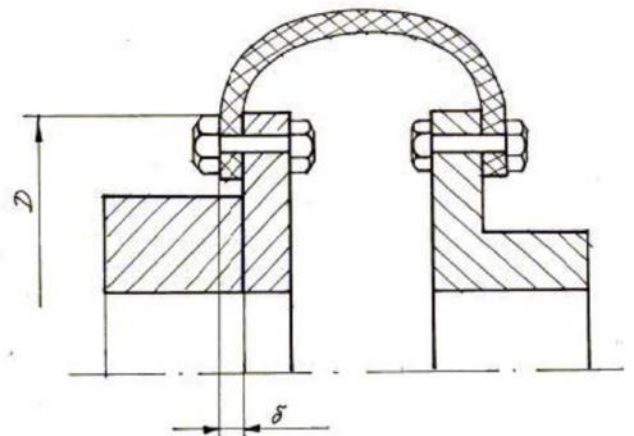
Выбор типа размера муфты ведется по диаметру отверстия, насаживаемого на идентичную поверхность валов.

15.4.2.3 Проверочный расчет ведется по касательным напряжениям τ упругого материала торовой оболочки.

$$\tau = \frac{2 \cdot T \cdot K}{\pi \cdot D^2 \cdot \delta} \leq [\tau], \quad (15.4.2.1)$$

где T, K – параметры по 15.4.1;

D – наибольший диаметр полумуфт по месту закрепления упругого торowego элемента толщиной δ , мм;



$[\tau]$ – допускаемые касательные напряжения для упругого торгового элемента Н/мм². Принимается $[\tau] \leq 0,4$.

В случае невыполнения условия по $[\tau]$ переходят на больший типоразмер муфты, либо увеличивают толщину упругого торгового элемента, либо увеличивают диаметр полумуфт D . В этом случае муфты будут нестандартных размеров.

Рис. 15.4.2.1 Расчетная схема торговой соединительной муфты

Компенсационные характеристики торговой муфты.

Допускаемая несоосность осей полумуфт $\Delta a \leq \dots \text{мм}$

Допускаемая непараллельность осей полумуфт $\Delta \alpha \leq \dots^\circ$.

15.4.3 Проверочный расчет упругой муфты со звездчатыми элементами.

15.4.3.1 Пункт по аналогии с п. 15.4.1.1.

15.4.3.2 Основные параметры этой муфты стандартизованы по ГОСТ 14084-93.

15.4.3.3 Выбор типоразмера ведется по диаметру отверстия в полумуфтах, насаживаемых на идентичные поверхности соединяемых валов.

15.4.3.4 Проверочный расчет ведется по напряжениям смятия $\sigma_{см}$ упругого элемента

$$\sigma_{см} = \frac{12 \cdot K \cdot T \cdot D}{z \cdot b \cdot (D^3 - d^3)} \leq [\sigma_{см}], \quad (15.4.3.1)$$

где T, K – параметры по п. 15.4.1;

D, d – соответственно, наибольший и наименьший диаметры элементов полумуфты, контактирующие с упругим звездчатым элементом;

z – число лопастей полумуфт;

b – ширина упругого элемента, мм;

$[\sigma_{см}]$ – допускаемые напряжения смятия, Н/мм². Принимается $[\sigma_{см}] = 2 \dots 2,5$.

В случае невыполнения условия по напряжениям смятия переходят на больший типоразмер муфты, либо увеличивают ее число лопастей. В этом случае муфта не стандартных размеров.

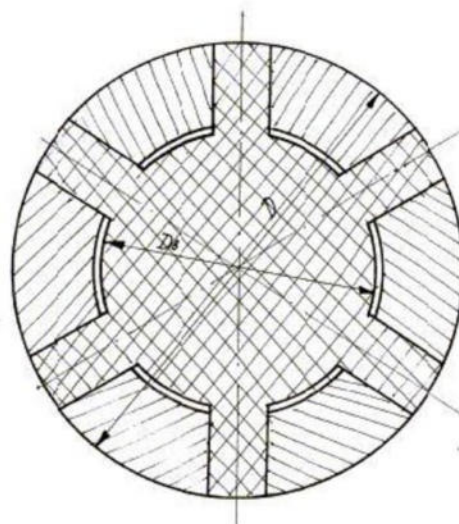


Рис. 15.4.3 Расчетная схема упругой муфты со звездчатым элементом

16.4.3.5 Компенсационные характеристики соединительной упругой муфты со звездчатым элементом.

Допускаемая несоосность осей полумуфт $\Delta a \leq \dots \text{мм}$

Допускаемая непараллельность осей полумуфт $\Delta \alpha \leq \dots^\circ$

По результатам расчета приводится анализ степени загруженности наиболее слабых элементов муфты.

15 ОПИСАНИЕ ТЕХНОЛОГИИ СБОРКИ РЕДУКТОРА

Цель данного раздела проекта — разработка четкой последовательности сборки отдельных деталей редуктора между собой, проведение регулировок, контроля качества сборки и изготовления деталей, а также проверка собираемости самого редуктора.

Последовательность сборки деталей редуктора определяется конструкцией его корпуса, который может быть выполнен с разъемом по осям или цельным. В связи с этим сборка редуктора может быть представлена по трем основным технологиям: поузловая, частично поузловая, внутри корпуса редуктора.

Позуловая технология сборки редуктора выполняется при разьеме корпуса редуктора по осям — крупносерийное и массовое производство. В этом случае по конвейеру движется корпус редуктора, а на отдельных рабочих местах на вал, например, устанавливают шпонку, напрессовывают зубчатые колеса, устанавливают при наличии втулки, маслоотражательные кольца, подшипники, одевают проходные крышки с манжетами, и вся эта сборка устанавливается в корпус редуктора вместе с глухой подшипниковой крышкой. После этого производится регулировка осевого зазора в подшипниках либо компенсационными кольцами, либо другими средствами. Аналогично производится сборка остальных валов редуктора. Затем устанавливается крышка корпуса, завинчиваются гайки или болты и проверяются боковые зазоры в зацеплении (свинцовой пластиной или по свободному углу поворота одного из валов редуктора) и пятно контакта зубьев по высоте и ширине. Эта технология сборки наиболее часто применяется при сборке цилиндрических и конических редукторов.

Частично поузловая сборка редуктора обычно ведется для червячных редукторов по тихоходному валу при цельном корпусе и отверстиях в нем с размерами, позволяющими через них устанавливать колесо в корпус. Регулировка осевого зазора подшипников тихоходного вала производится набором прокладок, а зацепления — осевым смещением этого вала.

Сборка внутри корпуса редуктора практически всегда ведется по валу червяка червячного редуктора и других редукторов при индивидуальном

производстве сварных цельных корпусов. При этом, обычно, во внутреннюю полость редуктора вводится колесо и через подшипниковые отверстия вводится вал со шпонкой, на который напрессовывается колесо. Затем на вал устанавливаются втулки (при их наличии), напрессовываются подшипники и устанавливаются с обеих сторон вала крышки подшипников с наборами регулировочных прокладок и манжетами. Регулируется осевой зазор в подшипниках, а затем зацепление в конических и червячных редукторах.

При наличии в редукторе на одном из валов предохранительной муфты вводится последовательность сборки ее отдельных деталей, регулировки, настройка и описывается последовательность проверки ее на крутящий момент срабатывания.

Описание сборки спроектированного редуктора по заданию должно носить четкий характер и строгую последовательность по пунктам выполнения операций сборки, регулировки, контроля.

При описании регулировок в обязательном порядке приводятся величины параметров (например, осевой зазор 0,025 мм).

При описании контроля качества сборки приводятся средства контроля, например, индикатор, щуп, штангенциркуль и т. п.

16 ОХРАНА ТРУДА И ОКРУЖАЮЩЕЙ СРЕДЫ

Нормативными документами по охране труда на производстве при выполнении ручных работ с постоянной нагрузкой допустимое усилие на одного рабочего составляет 80 – 100 Н. С целью выполнения этого требования и облегчения работы рабочих при выполнении погрузочно-разгрузочных работ при изготовлении редуктора и его базовых деталей на них должны быть предусмотрены проушины (крюки, рымболты). На раме привода также должны быть предусмотрены элементы для зацепа крюка (каната) в виде скоб (спецкронштейнов, рымболтов) или отдельных мест на раме, помечаемых такелажными знаками белого цвета в соответствии с требованиями ГОСТ 14192-77 (см. приложение).

Места расположения проушин (крюков и пр.) на редукторе должны быть выбраны такими, чтобы при его подъеме и транспортировании устойчивость была бы максимальной, а положение в пространстве сохранялось бы рабочим.

Места на раме привода для закрепления грузовых крюков и их количество должны быть выбраны с максимальным удалением друг от друга, обеспечивая устойчивые подъем и перемещение грузоподъемными средствами.

При проектировании редукторов должна быть предусмотрена установка в них высокоэффективных уплотнений в виде самоподжимных резиновых манжет, предотвращающих вытекание масла, защищающая окружающую среду от загрязнений.

Для исключения подтекания масла должны быть уплотнены: плоскости разъема редуктора и крышки при их окончательной сборке герметиком; места установки смотровых крышек резиновыми прокладками.

Для этой же цели места установки отдушин и масломерных линеек должны выбирать со смещением от плоскостей, в которых вращаются зубчатые колеса.

Для слива масла должны предусматривать доступные места в приводе, обеспечивающие установку спецбачков. При этом полный слив масла конструктивно должны обеспечивать в устанавливаемые объемы. Подтекание масла под редуктор должно исключать установкой у сливных отверстий “язычков” и других элементов.

Заливка масла в редуктор должна производиться через воронку с сеткой через отверстия в корпусе редуктора (смотровое окно), имеющее рациональные размеры и недопускающее пролив масла на корпус редуктора.

Для обеспечения электробезопасности работы привода корпус электродвигателя должен быть электрически надежно соединен с массовым болтом на раме привода, а последний — с проводом заземления по месту эксплуатации привода. Место установки массового болта помечается знаком «ЗАМЕЧАНИЕ», выполненным краской черного цвета в соответствии с требованиями ГОСТ 21130–75. Массовый болт на раме обозначается спецзнаком (см. Приложение). Сечение проводов заземления выбирается в соответствии с нормативными требованиями равным 6 мм^2 .

Для обеспечения безопасной работы привода открытая ременная (цепная) передача и соединительная муфта должны быть защищены кожухами, окрашенными в красные цвета. Для поглощения шума, создаваемого открытой передачей и соединительной муфтой, защитные кожуха с внутренней стороны должны быть покрыты звукопоглощающим материалом. В местах крепления кожухов к кронштейнам между ними должны быть установлены резиновые прокладки для уменьшения вибраций и шумопоглощения.

Места для закрепления строповочных кюков при проведении погрузочно-разгрузочных работ на раме привода обозначаются специальными такелажными знаками (см. Приложение)

17 РАЗДЕЛ КУРСОВОГО ПРОЕКТА “ ЗАКЛЮЧЕНИЕ”

Раздел “Заключение” является завершающим и обобщающим в себе материалы как по расчетно-пояснительной записке, так и по проектированию привода в целом и в нем должны найти отражение следующие вопросы и приводится

а) анализ степени загруженности электродвигателя (к чему приводит недогрузка и перегрузка его в эксплуатации) и наметить пути устранения этого недостатка (при его наличии);

б) заключение о рациональности (нерациональности) заданной частоты вращения электродвигателя по техническому заданию на основании анализа принятых передаточных отношений механических передач проектируемого привода и средних, рекомендуемых источниками технической информации. Приводятся рекомендации по частоте вращения приводного электродвигателя по мнению проектировщика;

в) анализ заданной кинематической схемы привода и предлагается более рациональная, по мнению проектировщика, кинематическая схема привода взамен заданной;

г) анализ по расчету зубчатой передачи, выбранный материал, вид термообработки с учетом условий работы привода и вида производства. Намечаются пути экономии дорогостоящих материалов и снижения металлоемкости;

д) оценка вектора конструкции подшипников качения редуктора и промежуточного вала привода с учетом трудозатрат в эксплуатации и их начальной стоимости, смазки и др.;

е) анализ места и технического решения контроля уровня смазки в редукторе по параметрам удобства, трудозатрат и эксплуатационной надежности;

ж) анализ принятых решений по очистке масла в редукторе и принятых мерах по предотвращению его загрязнения при заливке и вентиляции внутренней полости редуктора;

з) анализ технического решения и места по сливу масла из редуктора;

и) анализ принятого технического решения по уплотнению выходных концов валов с учетом заданных условий эксплуатации;

к) анализ конструкции выходных концов валов редуктора и технических решений по фиксации от осевого смещения и регулировки положения на них шкивов, звездочек, муфт и т.п.;

л) анализ принятой конструкции корпуса редуктора в зависимости от вида производства, условий эксплуатации (наличие смотровых и заливных люков, их расположение и размеры);

м) анализ ременного привода при наличии в приводе одного или большего числа ремней;

н) оценка способу и техническому решению по созданию натяжения гибкой связи (ремню) в процессе эксплуатации;

о) анализ числу зубьев звездочек цепного привода и приводятся рекомендации по улучшению качественных его показателей (динамика привода);

п) оценка принятого решения по созданию натяжения цепи, компенсации удлинения ее и устранения (уменьшения) поперечных колебаний;

р) анализ и оценка принятой конструкции рамы привода и намечаются пути снижения металлоемкости и упрощения ее конструкции путем рациональной постановки привода;

с) анализ выполнения требования охраны труда при эксплуатации привода;

т) анализ выполнения требований по климатическому исполнению отдельных элементов привода (электродвигателя, приводных ремней, покрытий и т.п.);

у) заключение проектировщика по эстетическому исполнению привода;

ф) заключение о наличии такелажных средств, обеспечивающих проведение погрузочно-разгрузочных и монтажных работ привода;

х) анализ конструкций муфт – предохранительной и соединительной.

В заключении отражаются только те из выше перечисленных вопросов, решение которых рассматривалось при проектировании привода.

18 ОФОРМЛЕНИЕ РАЗДЕЛА ПЕРЕЧЕНЬ ССЫЛОК

Перечень ссылок составляется предпочтительно в алфавитном порядке на все виды источников информации, используемые при выполнении курсового проекта – монографии, учебники, журналы, сборники научных работ, госстандарты, диссертации, методические пособия и пр.

форма записи стандартов.

ГОСТ 1284.1-98. Ремни приводные клиновые нормальных сечений. Основные размеры и методы контроля. – В замен ГОСТ 1284.1-80; Введен с 01.01.96. –М.: Изд-во стандартов, 1990. – 16с.

ДСТУ 3008-95. Документация. Отчеты в сфере науки и техники. Структура и правила оформления. – Введен 01.01.96. –К.: Изд-во Госстандарт Украины 1995. – 38с.

Форма записи монографии, учебников при числе авторов от одного и до трех

1. Заблонский К.И. Детали машин. –К.: Вища школа, 1985. –520с.
2. Дунаев П.Ф., Лемеков О.П. Конструирование узлов и деталей машин. – 5-е изд. –М.: Вища школа, 1998. –448с.

3. Поляков В.С., Барбаш И.Д., Ряховский О.А. Справочник по муфтам. – 2-е изд., доп. –П.: Машиностроение. –1979. –344с.

Форма записи книги при числе авторов четыре

1. Приводы машины. Справочник. /Длоугий В.В., Муха Т.И., Цупиков А.П., Януш Б.В./ Под. ред В.В. Длоугого. – 2-е изд., доп. –П.: Машиностроение, 1982. –384с.

2. Форма записи книги при числе авторов пять и более

3. Волновые зубчатые передачи /Волков Д.П., Крайнев А.Ф., Маргулис М.В. и др./ Под.ред. Д.П. Волкова и А.Ф. Крайнева. –К.: Техника, 1976. –224с.

Форма записи статьи из сборника научных работ

Хабрат Н.И. Основы конструирования и расчета автоматического натяжного устройства для передачи гибкой связью // Детали машин: Респ. межвед. науч.-техн. сб., –1981, вып.33. – С.31-35.

Форма записи статьи из журнала

Хабрат Н.И. Распределение нагрузки по ремням в многоручьевой клиноременной передаче // Каучук и резина. – 1974. –№8. – С.39-42.

Форма записи авторских свидетельств

А.с.555303 СССР, МКИ G 01 L 3/18. измеритель крутящего момента механических передач конструкции инжектора Н.И. Хабрата / №2327831/10; Заявлено 23.02.76; Опубликовано 25.04.77, Бюл. №15. –3с. ил.

Форма записи патента

Пат.794 Украина, МКП315-03/ Сівалка (Украина); Болотін В.М., Винокуров Ю.С., Хабрат М.І., Ейдлин М.Й.: Науково-виробниче об'єднання “Селта”, – 4070156; Заявл. 28.06.94; Опубл. 31.03.95, Бюл. №1, 3с. Ил.

ПЕРЕЧЕНЬ ССЫЛОК

1. Тюняев А. В. Детали машин [Текст]: учебник / А. В. Тюняев, В. П. Звездаков, В. А. Вагнер ; рец. А. Ю. Иванов [и др.]. - 2-е изд., испр. и доп. - СПб. ; М.; Краснодар : Лань, 2013. - 736 с.

2. Андриенко Л.А. Детали машин : учебник для вузов / [Л.А. Андриенко, Д., Б.А. Байков, М. Н. Захаров и др.]; под ред. О. А. Ряховского. 4-е изд., перераб. и доп. — Москва : Издательство МГТУ им. Н. Э. Баумана, 2014. — 465, [7] с.: ил.

3. Рукодельцев, А.С. Детали машин : конспект лекций для ступ. техн. специальностей оч. и заоч. обуч. / А.С. Рукодельцев, И.В. Никитаев, О.В. Сидорова. - Н. Новгород : Изд-во ФБОУ ВПО «ВГАВТ», 2012. - 204 с.

4. Гулиа Н. В., Детали машин: Учебник / Н.В. Гулиа, В. Г. Клоков, С.А. Юрков //Под общ. ред. д. т. н., проф. Н. В. Гулиа. — 3-е изд., стер. — СПб.: Издательство «Лань», 2013. — 416 с.: ил. — (Учебники для вузов. Специальная литература).

5. Ануриев В. И. Справочник конструктора машиностроителя. - М.: Машиностроение, 1979, Т. 1, с.728; Т. 2, с.560; Т. 3, с.560.

6. ГОСТ 1284.1-89 - ГОСТ 1284.3-89. Ремни приводные клиновые нормальных сечений. - М.: Стандартиздат. - с.56.

7. Детали машин. Атлас конструкций. Под ред. Д. Н. Решетова. - М.: Машиностроение, 1988. - 370 с.

8. Дунаев П. Ф., Леликов О. П. Конструирование узлов и деталей машин. - М.: Высшая школа, 1998. - 448 с.