



МИНИСТЕРСТВО ОБРАЗОВАНИЯ, НАУКИ И МОЛОДЕЖИ РЕСПУБЛИКИ КРЫМ

**Государственное бюджетное образовательное учреждение высшего образования
Республики Крым
«Крымский инженерно-педагогический университет имени Февзи Якубова»
(ГБОУВО РК КИПУ имени Февзи Якубова)**

Кафедра электромеханики и сварки

СОГЛАСОВАНО

Руководитель ОПОП

_____ И.Э. Аметов

(подпись)

« 17 » 03 2026 г.

УТВЕРЖДАЮ

Заведующий кафедрой

_____ Э.Э. Ягьяев

(подпись)

« 17 » 03 2026 г.

МЕТОДИЧЕСКИЕ РЕКОМЕНДАЦИИ

по выполнению выпускной квалификационной работы бакалавров

направление подготовки

15.03.01 Машиностроение

профиль «Аддитивные технологии и промышленный дизайн»

Факультет: инженерно-технологический

Симферополь, 2026 г.

Лист согласования

Методических рекомендаций по выполнению выпускных квалификационных работ для обучающихся очной и заочной формы обучения по направлению подготовки 15.03.01 Машиностроение профиля подготовки «Аддитивные технологии и промышленный дизайн».

Составитель методических рекомендаций

_____ Ягьяев Э.Э., канд.техн.наук, доцент
(подпись) (ФИО, ученая степень, ученое звание, должность)

Методические рекомендации рассмотрены и одобрены на заседании кафедры «Электромеханики и сварки»

« 17 » марта 2026 г., протокол № 12

Заведующий кафедрой

_____ Э.Э. Ягьяев
(подпись) (инициалы, фамилия)

Методические рекомендации рассмотрены и одобрены на заседании учебно-методической комиссии (УМК) инженерно-технологического факультета

« 17 » марта 2026 г., протокол № 5

Председатель УМК

_____ Шарипова Э.Р.
(подпись) (инициалы, фамилия)

Методические рекомендации рекомендованы к использованию ученым советом инженерно-технологического факультета

« 24 » марта 2026 г., протокол № 8

Председатель ученого совета факультета

_____ А.И. Алиев
(подпись) (инициалы, фамилия)

СОДЕРЖАНИЕ

ВВЕДЕНИЕ.....	5
ГЛАВА 1. ОБЩИЕ ПОЛОЖЕНИЯ О ВЫПУСКНОЙ КВАЛИФИКАЦИОННОЙ РАБОТЕ.....	6
1. Цели и задачи ВКР.....	6
2. Тематика ВКР.....	6
3. Содержание и объем ВКР.....	7
4. Правила оформления ВКР.....	9
5. Порядок выполнения работ по ВКР.....	12
6. Порядок защиты ВКР.....	13
7. Критерии оценивания.....	14
ГЛАВА 2. СПРАВОЧНЫЕ МАТЕРИАЛЫ ПО ЭЛЕКТРИЧЕСКИМ МАШИНАМ.....	15
РАЗДЕЛ 1 ТРАНСФОРМАТОРЫ.....	15
1.1. Определение и классификация трансформаторов.....	15
1.2. Характеристика конструкции трансформатора.....	15
1.3. Принцип работы трансформатора и основные соотношения.....	19
1.4. Рабочие характеристики трансформатора.....	21
1.5. Приведенные параметры трансформатора и схемы замещения.....	22
1.6. Векторная диаграмма трансформатора.....	23
1.7. Опыты холостого хода и короткого замыкания трансформатора.....	24
1.8. Параметры трехфазного трансформатора.....	25
1.9. Режимы работы трансформатора.....	28
1.10. Охлаждение трансформаторов.....	28
1.11. Измерительные трансформаторы.....	29
РАЗДЕЛ 2 ЭЛЕКТРИЧЕСКИЕ МАШИНЫ ПЕРЕМЕННОГО ТОКА.....	32
2.1. Определение и классификация электрических машин.....	32
2.1.1. Общая характеристика электрических машин.....	32
2.1.2. Классификация электрических машин.....	32
2.1.3. Общая характеристика конструкции электрических машин.....	32
2.1.4. Виды электрических контактов.....	32
2.2. Трехфазные асинхронные машины переменного тока.....	33
2.2.1. Общая характеристика.....	33
2.2.2. Общая характеристика конструкции трехфазных асинхронных машин.....	34
2.2.3. Схемы выполнения обмоток статора.....	37
2.2.4. Принцип работы асинхронных машин переменного тока.....	38
2.2.5. Принцип работы трехфазных асинхронных машин и основные соотношения.....	40
2.2.6. Мощность и потери в трехфазной асинхронной машине.....	42
2.2.7. Схемы замещения одной фазы трехфазной асинхронной машины.....	44
2.2.8. Векторные диаграммы трехфазной асинхронной машины.....	44
2.2.9. Вращающий момент и механические характеристики трехфазной асинхронной машины.....	45
2.2.10. Механическая характеристика трехфазного асинхронного двигателя и эксплуатационные требования к ней.....	48
2.2.11. Регулирование частоты вращения трехфазного асинхронного двигателя.....	50
2.3. Трехфазные синхронные машины переменного тока.....	50
2.3.1. Общая характеристика.....	50
2.3.2. Характеристика конструкции трехфазных синхронных машин.....	50
2.3.3. Принцип действия трехфазной синхронной машины.....	54
2.3.4. Основные параметры статорной и роторной обмоток синхронной машины.....	55
2.3.5. Мощность и потери в трехфазной синхронной машине.....	56
2.3.6. Векторные диаграммы трехфазной синхронной машины.....	57
2.3.7. Характеристики синхронной машины.....	58
2.3.8. Вращающий момент синхронной машины.....	59
2.3.9. Механическая и рабочие характеристики синхронной машины.....	60
2.3.10. Включение синхронных генераторов на параллельную работу.....	62
РАЗДЕЛ 3. ЭЛЕКТРИЧЕСКИЕ МАШИНЫ ПОСТОЯННОГО ТОКА.....	63
3.1. Общая характеристика.....	63
3.2. Характеристика конструкции машины постоянного тока.....	63
3.3. Принцип действия и коммутация машины постоянного тока.....	67
3.4. Параметры обмоток якоря и возбуждения машины постоянного тока и уравнения электрического состояния.....	69
3.5. Мощность, потери и КПД машины постоянного тока.....	70

3.6	Характеристики машины постоянного тока.....	71
3.7	Способы регулирования частоты вращения двигателя постоянного тока.....	74
РАЗДЕЛ 4 МЕТОДИЧЕСКИЕ УКАЗАНИЯ ПО ВЫПОЛНЕНИЮ ВКР.....		75
4.1	Методические указания по выполнению выпускной квалификационной работы по расчету параметров трехфазного ТР средней мощности с воздушным и масляным охлаждением.....	75
4.1.1	Общие предварительные замечания.....	75
4.1.2	Расчет параметров магнитопровода.....	76
4.1.3	Расчет обмоток.....	78
4.1.4	Определение массы активных материалов.....	84
4.1.5	Расчет характеристик трансформатора.....	85
4.2	Методические указания по выполнению курсовой и контрольной работы по расчету параметров трехфазного синхронного генератора с возбуждением постоянными магнитами.....	86
4.2.1	Общие предварительные замечания.....	86
4.2.2	Определение главных размеров статора синхронного генератора.....	87
4.2.3	Расчет обмотки и сердечника статора.....	88
4.2.4	Характеристика размеров ротора (без расчета)	94
4.2.5	Определение массы активных материалов генератора.....	94
4.2.6	Определение потерь активной мощности и КПД генератора.....	95
4.2.7	Построение векторной диаграммы одной фазы статорной обмотки генератора в номинальном режиме.....	95
4.2.8	Образец задания на расчет трехфазного синхронного генератора с постоянными магнитами.....	96
РАЗДЕЛ 5. РАСЧЕТНЫЕ ПРИМЕРЫ ДЛЯ ВЫПОЛНЕНИЯ ВКР.....		98
5.1	Пример расчета трехфазного трансформатора с масляным охлаждением для выполнения ВКР.....	98
5.1.1	Расчет магнитопровода трансформатора.....	98
5.1.2	Расчет обмоток.....	99
5.1.3	Определение массы активных материалов.....	102
5.1.4	Расчет характеристик трансформатора.....	102
5.2	Пример расчета трехфазного синхронного генератора для выполнения курсовой работы.....	103
5.2.1	Исходные данные для проектирования трехфазного синхронного генератора с постоянными магнитами.....	103
ГЛАВА 3. СПРАВОЧНЫЕ МАТЕРИАЛЫ ПО СВАРНЫМ КОНСТРУКЦИЯМ.....		109
РАЗДЕЛ 1 МЕТОДИЧЕСКИЕ УКАЗАНИЯ ПО ПРОЕКТИРОВАНИЮ И РАСЧЕТУ СТАЛЬНЫХ ФЕРМ ПОКРЫТИЙ ИЗ ПАРНЫХ УГОЛКОВ.....		109
1.1.	Общие положения.....	109
1.2.	Исходные данные на проектирование.....	109
1.3.	Компоновка стропильной фермы.....	109
1.4.	Статическим расчет фермы.....	111
1.5.	Сбор нагрузок на ферму.....	112
1.6.	Разработка расчетной схемы.....	113
1.7.	Определение расчетных усилий в элементах фермы.....	113
1.8.	Конструктивный расчет фермы.....	116
1.9.	Подбор сечений элементов фермы.....	117
1.10.	Расчет и конструирование узлов фермы.....	121
1.11.	Разработка рабочих чертежей.....	127
1.12.	Требования к изготовлению и монтажу стропильных ферм.....	127
РАЗДЕЛ 2 МЕТОДИКА РАСЧЕТА РЕЖИМОВ MIG/MAG.....		128
СПИСОК РЕКОМЕНДОВАННОЙ ЛИТЕРАТУРЫ.....		133

ВВЕДЕНИЕ

Целью итоговой государственной аттестации является установление уровня подготовки выпускника ГБОУВО РК КИПУ имени Февзи Якубова к выполнению профессиональных задач и соответствия его подготовки требованиям федеральных государственных образовательных стандартов, запросам рынка труда по квалифицированным молодым профессионалам уровня «бакалавр». Одним из видов итоговых аттестационных испытаний итоговой государственной аттестации выпускников является защита выпускной квалификационной работы;

Целью выполнения выпускной квалификационной работы является:

- углубление, закрепление и систематизация теоретических и практических знаний по соответствующим направлениям подготовки и применение их при решении практических задач, связанных с будущей работой выпускников;

- развитие навыков проведения самостоятельного анализа поставленной проблемы;

- владение инженерным инструментарием, необходимым при проектировании конструкций либо изделий;

- развитие навыков проектирования и презентации технологических решений;

- выявление степени подготовленности выпускников для самостоятельной работы по избранной специальности.

Основными критериями при оценке выпускной квалификационной работы являются:

- актуальность темы выпускной работы;

- практическая значимость;

- самостоятельность, творческий характер изучения темы;

- обоснованность сделанных автором выводов и технических предложений;

- соответствие содержания работы теме, целям и задачам, сформулированным автором;

- соответствие произведенных расчетов требованиям по экономической эффективности, предписаниям ГОСТов, безопасности и надежности;

- грамотный стиль изложения;

- правильность оформления и полнота библиографии и научно-справочного материала,

- умение ориентироваться в проблемах исследуемой темы, особенно в процессе защиты выпускной работы (содержание и форма вступительного и заключительного выступлений, ответы выпускника на поставленные ему вопросы).

Выпускная квалификационная работа является заключительным этапом подготовки выпускников и представляет собой самостоятельное научное исследование, в котором соединяются теоретические знания и практические навыки студента по избранному направлению подготовки. Выводы и рекомендации по результатам проведенного исследования должны быть экономически обоснованы и иметь практическую значимость. Уровень выполнения и результат защиты выпускной квалификационной работы являются основанием для принятия Государственной аттестационной комиссией решения о присвоении выпускнику степени бакалавра.

Данное пособие содержит материал по основным направлениям выполнения ВКР – проектирование инженерной системы или изделия, включающего электропривод и проектирование сварных конструкций.

ГЛАВА 1

ОБЩИЕ ПОЛОЖЕНИЯ О ВЫПУСКНОЙ КВАЛИФИКАЦИОННОЙ РАБОТЕ

1. Цели и задачи ВКР

Образование на современном этапе развития диктует новые условия в подготовке будущих, педагогов профессионального образования. Важнейшей задачей образования является обеспечение самостоятельной учебной деятельности студентов вузов.

Организация и методическое обеспечение самостоятельной работы на заключительном этапе обучения на бакалаврском уровне является откликом на поставленную задачу.

Основной принцип при выполнении ВКР - это переход студента на индивидуальную работу по выполнению определенных заданий с формированием собственного мнения при решении поставленных проблемных вопросов и задач.

Защита выпускной квалификационной работы наряду с государственным экзаменом является одним из видов итоговой государственной аттестации выпускников в высших учебных заведениях.

Завершающим этапом обучения студента в вузе в соответствии с квалификацией (степенью) «бакалавр» и одновременно проверкой его способности самостоятельно решать профессионально-инженерные и психолого-педагогические задачи.

К выполнению выпускной квалификационной работы допускаются студенты, завершившие в полном объеме освоение основной профессиональной образовательной программы по соответствующему направлению подготовки и успешно прошедшие все аттестационные испытания. То есть, студенты, сдавшие все зачеты, экзамены, включая государственный экзамен, курсовые Проекты (работы), защитившие отчеты по практикам, которые предусмотрены учебным планом направления подготовки.

В проекте студент-выпускник реализует свои теоретические знания и практические навыки в конкретной самостоятельной работе.

Цель выполнения выпускной квалификационной работы:

– закрепление, углубление и обобщение знаний, полученных студентами в процессе обучения в вузе, и применение их в решении конкретных профессиональных задач;

— закрепление навыков самостоятельной работы с научно-технической, научно-педагогической и справочной литературой, нормативно-технической, нормативно-правовой документацией и действующими патентными материалами;

— проверка уровня подготовленности выпускников к самостоятельной работе по специальности.

В процессе выполнения выпускной квалификационной работы студенту необходимо:

— самостоятельно разработать модель одежды с учетом современных тенденций моды;

— осуществить выбор основных, прикладных материалов и фурнитуры, оборудования и приспособлений малой механизации для изготовления модели одежды;

— произвести расчет и построение чертежа конструкции изделия;

— выбрать и научно обосновать методы обработки изделия;

— составить технологическую последовательность обработки изделия в условиях массового производства, разработать графическую модель процесса его изготовления;

— выполнить анализ технического уровня технологического процесса;

— произвести выбор и обоснование темы проектируемого урока в соответствии с программой учебного цикла «Учебная практика»;

— выбор и обоснование методов обучения проектируемого урока;

— разработать дидактический проект урока.

— повышение производительности труда;

— применение прогрессивной технологии проектирование объектов;

— комплексная механизация и автоматизация технологических процессов;

— экономия сырьевых и материальных ресурсов;

— применение инновационных (передовых) педагогических технологий, информационных технологий, совокупности методов, приемов и средств обучения.

Для успешного решения указанных задач студент должен ясно представлять условия задания, правильно выбрать и обработать исходные данные, определить рациональную технологию изготовления заданного изделия, обосновать ее целесообразность, определить и обосновать технологию обучения проектируемого урока.

2. Тематика ВКР.

Тематика выпускных квалификационных работ должна быть актуальной, соответствовать современному состоянию и перспективам развития науки, техники и технологии швейного производства; составляется в соответствии с особенностями и ассортиментом базовых швейных предприятий.

Студент под руководством заведующего выпускающей кафедры, а также ведущих преподавателей осуществляет выбор темы ВКР. Студент может предлагать свою тему для разработки, в том числе по заказу работодателя (потребителя).

Выбор темы ВКР студент согласовывает с предполагаемым научным руководителем и подает личное заявление на имя заведующего выпускающей кафедры (приложение А).

Заявления студентов рассматриваются на заседании кафедры, решение которой оформляется протоколом, где отмечается | утверждение темы ВКР и закрепление научного руководителя согласно заявлению.

Темы выпускных квалификационных проектов, руководители и рецензенты утверждаются приказом ректора университета по представлению декана факультета.

Типовая тема выпускной квалификационной работы носит название: «Разработка технологии _____»
(наименование изделия)

В отдельных случаях в рамках утвержденной темы студенту может быть выдано индивидуальное задание с элементами научно- исследовательской работы.

Примерные темы ВКР:

1. Расчёт и проектирование трансформатора ТМ400/10 В*А с медными и алюминиевыми обмотками
2. микропроцессорная дифференциальная защита трансформатора
3. Проектирование электрической части ТЭЦ установленной мощностью 120 МВт
4. Микропроцессорная система управления охлаждением трансформатора ТДН-16000/110/10 разработка узлов аудиовизуальной техники;
5. разработка видеоконтрольного устройства для стенда регулировки телевизионных блоков;
6. разработка лабораторного источника питания;
7. разработка блока индикации для электронного расходомера воды и газа;
8. разработка лабораторного стенда «Умножитель частоты»;
9. разработка электрических и электромеханических устройств, систем и систем их аварийной защиты;
10. разработка систем охраны объектов.
11. Разработка технологии сборки и сварки емкости для гидросистемы
12. Разработка технологии сборки и сварки горизонтального резервуара для хранения воды
13. Разработка технологии сборки и сварки кожуха теплообменного аппарата
14. Технология проектирования ветрогенератора с ротором Дарье для электроснабжения индивидуального дома
15. Разработка методики определения эффективности работы плоского солнечного коллектора
16. Технология проектирования автономной энергоустановки загородного дома с использованием горизонтального ветрогенератора
17. Разработка технологии сборки и сварки коллектора трубопровода
18. Разработка технологии сборки и сварки цельносварной стропильной фермы зимнего сада
19. Технология проектирования многоуровневой автоматизированной автомобильной парковки
20. Разработка технологии сборки и сварки каркасов цилиндрических железобетонных колонн
21. Разработка технологии сборки и сварки магистрального трубопровода Разработка технологии сборки и сварки пространственных каркасов
22. Разработка технологии сборки и сварки сосуда для хранения углекислого газа
23. Разработка технологии сборки и сварки емкости для хранения сжиженного газа
24. Технология проектирования автоматической линии для двухсторонней гибки бухтовой арматуры
25. Разработка и технологии сборки и сварки колеса транспортера
26. Разработка технологии сборки и сварки корпусов промышленных бойлеров

3. Содержание и объем ВКР

Выпускная квалификационная работа состоит из расчетно-пояснительной записки и графической части.

Изложение расчетно-пояснительной записки должно быть кратким, четким, ясным, стилистически грамотным с использованием профессиональной терминологии. Содержание и последовательность изложения материала должны соответствовать методическим указаниям и теме выпускной квалификационной работы. В отдельных случаях могут быть скорректированы руководителем проекта с учетом индивидуального задания (вопроса для углубленной разработки).

Рекомендуемое содержание основной части пояснительной записки выпускной квалификационной работы:

ВВЕДЕНИЕ

РАЗДЕЛ 1. ПРОЕКТИРОВАНИЕ ТЕХНОЛОГИИ _____

1.1. Конструктивно - технологический анализ изделия

1.1.1. Характеристика основного материала

- 1.1.2. Характеристика сварных соединений
- 1.1.3. Условия изготовления
- 1.2. Выбор способа сварки плавлением
- 1.3. Раскрой кромок
- 1.4. Расчет режимов сварки
- 1.5. Выбор сварочного сварочных материалов
- 1.6. Выбор сварочного оборудования

РАЗДЕЛ 2. ПРОЕКТИРОВАНИЕ ТЕХНОЛОГИЧЕСКИХ ПРОЦЕССОВ ИЗГОТОВЛЕНИЯ КОНСТРУКЦИИ ИЗДЕЛИЯ

2.1. Определение исходных данных для проектирования технологических процессов изготовления сварного изделия

- 2.2. Разработка технологических процессов изготовления заготовок и деталей сварного изделия
- 2.3. Контроль качества сварных соединений

РАЗДЕЛ 3. РАЗРАБОТКА СРЕДСТВ ТЕХНОЛОГИЧЕСКОГО СНАРЯЖЕНИЯ СБОРОЧНО-СВАРОЧНЫХ ТЕХНОЛОГИЧЕСКИХ ПРОЦЕССОВ ИЗГОТОВЛЕНИЯ СВАРНОГО ИЗДЕЛИЯ

- 3.1. Обоснование необходимости разработки сборочно-сварочного оснащения
- 3.2. Описание оснастки и ее работы для сварки обечайки
- 3.3. Расчет элементов оснастки
- 3.4. Описание оснастки и ее работы для составления обечайки с компенсатором
- 3.5. Разработка и планирование производственного участка сборки-сварки

РАЗДЕЛ 4. Методика использования **технологии** _____ обучения в учреждениях профессионального образования

- 4.1. _____ обучение в учреждениях профессионального образования
 - 4.1.1. Педагогические цели профессионального обучения
 - 4.1.2. Сущность _____ обучения
 - 4.1.3. _____ обучения
 - 4.1.4. _____ обучение в профессионально-техническом образовании
 - 4.1.5. Виды _____ обучения и основные методы
 - 4.1.6. Алгоритм создания проблемной ситуации в процессе теоретического обучения
- 4.2. Влияние _____ обучения на интеллектуальное развитие учащихся

ЗАКЛЮЧЕНИЕ

СПИСОК ИСПОЛЬЗОВАННЫХ ИСТОЧНИКОВ

Приложение А

В пояснительной записке должны быть представлены все необходимые расчеты и технико-экономическое обоснование предложенного инженерного решения. Не следует приводить общепринятых определений терминов и понятий или лишней раз подробно описывать то, что ясно из чертежей.

Выпускная квалификационная работа может быть логическим продолжением курсового проекта по технологии проектирования сварной конструкции, идеи и выводы которых реализуются на более высоком теоретическом и практическом уровне.

Курсовой проект и расчетно-графическая работа могут использоваться в качестве составных частей (раздела, подраздела) выпускной квалификационной работы.

Оптимальный объем пояснительной записки составляет 60-80 страниц (листов) формата А4 (210x297 мм).

Графическую часть выпускной квалификационной работы составляют 5-7 листов чертежной работы формата А1 (594x841 мм). Содержание графической части согласовывается с руководителем выпускной квалификационной работы. Графическая часть должна отражать основные результаты проекта, наглядно подтверждать изложенный в тексте расчетно-пояснительной записки материал (табл. 1).

Примерное содержание графической части

Таблица 1

№ п/п	Содержание листов графической части	Примерное количество листов
1	Общий вид изделия	2
2	Чертежи основных узлов изделия	2-3
3	Технологическая карта сборочных схем узлов разрабатываемого изделия	1
4	Графическая модель технологического процесса изготовления изделия	1
5	Принципиальная схема изделия (электрическая, гидравлическая, логическая и т.д.)	1

Все чертежи должны выполняться четко и аккуратно, в соответствии с требованиями государственных стандартов Единой системы конструкторской документации (ЕСКД) и Единой системы технологической документации (ЕСТД).

Листы графической части, требующие спецификации, представляются вместе с ней. В тексте пояснительной записки на все листы графической части должны быть даны ссылки.

4. Правила оформления ВКР

1.1. Структурные элементы расчетно-пояснительной записки выпускная квалификационной работы

Структурными элементами расчетно-пояснительной записки * выпускная квалификационной работы являются:

- ВЦ титульный лист;
- лист задания;
- аннотация (реферат);
- содержание;
- обозначения и сокращения;
- введение;
- основная часть;
- общие выводы; приложение;
- список использованных источников.

1.2. Требования к содержанию структурных элементов расчетно-пояснительной записки ВКР

1.5.1. Титульный лист

Титульный лист является первой страницей выпускная квалификационной работы и служит источником информации, необходимой для обработки и поиска документа.

На титульном листе приводят следующие сведения:

- наименование вышестоящей организации (Министерство образования, науки и молодежи Республики Крым);

— наименование организации и структурного подразделения (университета и кафедры), в котором подготовлен выпускная квалификационная работа;

— наименование работы (Выпускная квалификационная работа) и тема проекта;

— должности, ученые степени, ученые звания заведующего кафедрой, руководителя выпускная квалификационной работы, консультантов и нормоконтролера (если печатается в несколько строк, то печатать через 1 межстрочный интервал), затем оставляют свободное поле для личных подписей и помещают инициалы и фамилии лиц, подписавших выпускная квалификационная работа, ниже личных подписей проставляют даты подписания;

— подпись автора выпускная квалификационной работы;

— город и год написания выпускная квалификационной работы.

Подписи и даты подписания должны быть выполнены только черными чернилами или тушью.

Элементы даты приводят арабскими цифрами в одной строке в следующей последовательности: день месяца, месяц, год, например: дату 12 мая 2021 г. следует оформлять 12.05.2021 г. Образец оформления титульного листа представлен в приложении Б.

1.5.2. Лист задания

Задание на выпускная квалификационная работа разрабатывается руководителем и утверждается заведующим кафедрой, выдается на бланке (приложение В), который должен быть вложен в пояснительную записку после титульного листа.

1.5.3. Аннотация (реферат)

Аннотация должна содержать:

сведения об объеме выпускная квалификационной работы, количестве иллюстраций, таблиц, приложений, количестве разделов проекта, количестве использованных источников;

— перечень ключевых слов;

- текст аннотации.

Перечень ключевых слов должен включать от **5** до **15** слов или словосочетаний из текста выпускная квалификационной работы, которые в наибольшей мере характеризуют его содержание и обеспечивают

возможность информационного поиска. Ключевые слова приводятся в именительном падеже и печатаются прописными буквами в строку через запятые.

Текст аннотации (реферата) должен отражать:

- объект исследования или разработки;
- цель работы;
- результаты работы (основные конструктивные, технологические и технико-эксплуатационные характеристики);
- рекомендации по внедрению или итоги внедрения результатов квалификационного проекта; и область применения;
- экономическую эффективность.

1.5.4. Содержание

Содержание представляет собой отдельную страницу, на которой отражены составные части работы.

В содержании приводят название разделов, подразделов и пунктов в полном соответствии с их названиями, приведенными в работе, общие выводы, приложение и список использованных источников с указанием номера начальной страницы, на которых эти названия размещены.

1.5.5. Обозначения и сокращения

Структурный элемент «Обозначения и сокращения» содержит перечень обозначений, символов, терминов и сокращений, использованных в квалификационном проекте, и должен быть представлен в виде отдельного списка.

Перечень должен располагаться столбцом, в котором слева (в алфавитном порядке) приводят сокращение, справа - его детальную расшифровку.

Если в работе специальные термины, сокращения, символы, обозначения и т. п. повторяются менее трех раз, перечень не составляют, а их расшифровку приводят в тексте при первом упоминании.

1.5.6. Введение

Введение представляет собой наиболее ответственную часть выпускной квалификационной работы, поскольку содержит в сжатой форме все основные положения, обоснованию которых посвящен проект. Введение должно содержать, оценку современного состояния решаемой научно-технической задачи (проблемы), основание и исходные данные для разработки темы, обоснование необходимости проведения дизайнерской, проектно-конструкторской и исследовательской работы, сведения о планируемом научно-техническом „уровне разработки, о патентных исследованиях и выводы из них.

Во введении должны быть показаны актуальность и новизна темы, связь данной работы с научно-исследовательскими работами и другими проектами.

Введение должно содержать информацию методической составляющей данной разработки.

1.5.7. Основная часть

Основная часть ВКР состоит из разделов, подразделов, пунктов, подпунктов. Каждый раздел начинают с новой страницы. В конце: каждого раздела формулируют выводы кратким изложением приведенных в разделе научных и (или) практических результатов.

В основной части выпускной квалификационной работы приводят данные, отражающие сущность, методы и основные результаты выполненной работы.

Основная часть включает в себя следующие разделы:

1. Дизайн-проектирование изделия.
2. Технологическое решение проектируемого изделия.
3. Дидактический проект урока по программе учебной практики.

1.5.8. Общие выводы

Заключение должно содержать:

- краткие выводы по результатам выпускной квалификационной работы и отдельных его этапов;
- оценку полноты решений поставленных задач;
- разработку рекомендаций и исходных данных по конкретному использованию результатов квалификационного проекта;
- оценку научно-технического уровня, выполненного выпускной квалификационной работы в сравнении с лучшими достижениями в данной области;
- оценку особенностей разработанного дидактического материала, рекомендуемого в методическом разделе выпускной квалификационной работы и его связь с основными разделами проекта.

1.5.9. Приложение

В приложение рекомендуется включать материалы, связанные с выполненным выпускным квалификационным проектом, которые по каким-либо причинам не могут быть включены в основную часть. В приложении могут быть представлены:

- промежуточные математические формулы и расчеты;
- таблицы вспомогательных цифровых данных;
- конфекционная карта;
- инструкции, методики, разработанные в процессе выполнения выпускная квалификационной работы;
- иллюстрации вспомогательного характера;
- копии технического задания на проектирование, договора или другие исходные документы для выполнения выпускная квалификационной работы;
- дидактический материал (наглядные, раздаточные и презентационные материалы) к методическому разделу выпускная квалификационной работы;
- акты внедрения результатов выпускная квалификационной работы и др.

В приложение к выпускному квалификационному проекту, в составе которого предусмотрено проведение патентных работ, должен быть включен отчет 6 патентных изысканиях, оформленный по соответствующим требованиям.

Приложение оформляют как продолжение данного документа на последующих его листах или выпускают в виде самостоятельного документа.

В тексте расчетно-пояснительной записки ВКР на все приложения должны быть даны ссылки. Приложения располагают в порядке ссылок на них в тексте выпускная квалификационной работы. Каждое приложение следует начинать с новой страницы,

указывая наверху посередине страницы слова «Приложение __» и заглавную букву, обозначающую приложение.

Приложение должно иметь заголовок, который записывают симметрично относительно текста с заглавной буквы отдельной строкой.

Приложение обозначают заглавными буквами русского алфавита, начиная с А, за исключением букв Ё, З, Й, О, Ъ, Ы, Ь. После слова «Приложение» следует буква, обозначающая его последовательность.

Допускается обозначение приложений буквами латинского алфавита, за исключением букв I и O. В случае полного использования букв русского и латинского алфавитов допускается обозначать приложения арабскими цифрами.

Если в документе одно приложение, оно обозначается «Приложение».

Текст каждого приложения, при необходимости, может быть разделен на разделы, подразделы, пункты, подпункты, которые нумеруют в пределах каждого приложения.

Приложение должно иметь общую с остальной частью выпускная квалификационной работы сквозную нумерацию страниц.

1.5.10. Список использованных источников

В конце пояснительной записки приводится список использованных источников, который позволяет автору документально подтвердить достоверность приводимых материалов. Список использованных источников представляет собой перечень тех документов и источников информации, которые использовались при составлении пояснительной записки» квалификационного проекта.

Источники можно размещать одним из таких способов: в порядке появления в тексте или в алфавитном порядке фамилий первых авторов или заголовков. Предпочтительным в выпускном квалификационном проекте является алфавитный способ составления списка использованных источников. Список имеет сквозную единую нумерацию. Источники следует нумеровать арабскими цифрами и печатать с абзацного отступа.

Библиографическое описание источников осуществляется в соответствии с действующими требованиями.

Общая схема библиографического описания отдельно изданного документа включает следующие обязательные элементы

- 1 Заголовок (фамилия, имя, отчество автора или первого из авторов, если их два).
- 2 Заглавие (название книги, указанное на титульном листе).
3. Сведения, относящиеся к заглавию (раскрывают тематику, вид, жанр, назначение документа и т. д.).
4. Сведения об ответственности (содержат информацию об авторах, составителях, редакторах, переводчиках и т. п.; об организациях, от имени которых опубликован документ).
5. Сведения об издании (содержат данные о повторности издания, его переработке и т. п.).
6. Место издания (название города, где издан документ).
7. Издательство или издающая организация.
8. Дата издания.
9. Объем (сведения о количестве страниц, листов).

Пример оформления списка использованных источников представлен в приложении Г.

На все источники в тексте пояснительной записки должны быть даны ссылки. Примеры оформления ссылок приведены ниже.

5. Порядок выполнения работ по ВКР

Четкая организация работы студента над выпускной квалификационной работой является залогом успешной разработки

темы и защиты ее перед комиссией государственной итоговой аттестации.

Выпускная квалификационная работа выполняется в 8-ом (10-ом) семестре студентами очной (заочной) формы обучения. Выполнение ВКР осуществляется студентом, как правило, непосредственно в вузе с предоставлением ему возможности работы в учебных, научно-исследовательских лабораториях и аудиториях университета.

Работа студента над выпускной квалификационной работой начинается с получения задания на проектирование. Выполнение выпускная квалификационной работы осуществляется согласно календарному графику (приложение Д). В график могут быть внесены изменения в случае невозможности его выполнения (по согласованию с руководителем).

Для обеспечения плодотворной и планомерной работы над проектом кафедрой организуются консультации, которые проводятся согласно графику. Консультации должны помочь выпускнику самостоятельно и творчески решать поставленные задачи. Руководитель и консультанты должны своевременно проверять выполненные разделы работы.

Учитывая фактор ограниченности времени квалификационного проектирования, студенту следует часть работ выполнить в ходе прохождения производственной (преддипломной) практики, поддерживая, по возможности, связь с руководителем.

Руководство выпускными квалификационными проектами осуществляет профессорско-преподавательский состав кафедры электромеханики и сварки с привлечением для консультаций специалистов других кафедр университета и предприятий.

Руководитель осуществляет методическое руководство проектированием, дает указания студенту по углубленной проработке отдельных вопросов проекта и содержанию графической части, развивает у студента чувство ответственности, самостоятельности в принятии решений. Руководитель должен систематически контролировать ход работы и информировать кафедру и деканат о состоянии квалификационного проектирования, а также представить отзыв о работе студента по завершении проекта.

Отзыв руководителя выпускного квалификационного проекта должен содержать оценку:

-актуальности темы проекта;

полноты решения поставленных задач;

степени самостоятельности и инициативности студента;

умения студента пользоваться специальной литературой, справочными материалами и нормативно-технической документацией;

способности студента к инженерной и исследовательской работе;

возможности использования полученных результатов на практике;

возможности присвоения выпускнику соответствующей квалификации.

Образец составления отзыва руководителя ВКР представлен в приложении Ж.

Для руководства отдельными разделами выпускная квалификационная работа, связанными с использованием материала узко специальных научных направлений, а также в тех случаях, когда тематика ВКР носит междисциплинарный характер могут назначаться консультанты.

Консультант по отдельному разделу ВКР выполняет следующие функции:

по согласованию с руководителем ВКР формулирует задание на выполнение соответствующего раздела;

определяет структуру соответствующего раздела ВКР;

оказывает методическую помощь студенту через консультации, оценивает допустимость принятых решений;

проверяет соответствие объема и содержания раздела выданному заданию;

- делает вывод о готовности соответствующего раздела ВКР к защите, что подтверждается подписью на титульном листе.

Оформленная в соответствии с требованиями, расчетно-пояснительная записка к выпускному квалификационному проекту должна быть сдана на проверку руководителю не позднее, чем за две недели до защиты.

Текстовые и графические материалы выпускная квалификационная работа, кроме иллюстративных, которые попадают под требования межгосударственных и государственных стандартов и других нормативных документов, подлежат нормоконтролю.

Все работы, связанные с выпускным квалификационным проектом, должны выполняться студентом самостоятельно, с полной ответственностью за предложенные варианты решений и их обоснованность, достоверность вычислений, качество и содержание расчетно-пояснительной записки и графической части. За принятые в проекте решения, правильность всех данных и сделанные выводы отвечает студент — автор выпускной квалификационной работы.

Завершенный ВКР подписывается студентом и представляется научному руководителю. Перед сдачей выпускная квалификационная работа на кафедру для представления к защите на ГИА проводится его компьютерная проверка на «плагиат».

Решение о допуске к защите принимается созданной на кафедре рабочей комиссией, которая во время предварительной защиты заслушивает сообщение студента по квалификационному проекту и определяет его соответствие заданию, а также выясняет готовность студента к защите.

Выпускная квалификационная работа, отзыв руководителя, решение рабочей комиссии предоставляются заведующему кафедрой, который дает заключение о возможности допуска студента к защите квалификационного проекта.

Допуск студента к защите фиксируется подписью заведующего кафедрой на титульном листе расчетно-пояснительной записки к выпускному квалификационному проекту и графических материалах.

Если заведующий кафедрой на основании выводов рабочей комиссии не считает возможным допустить студента к защите, этот вопрос рассматривается на заседании кафедры с участием руководителя выпускной квалификационной работы. При отрицательном заключении кафедры протокол заседания представляется декану факультета на утверждение, после чего студент информируется о том, что он не допускается к защите выпускной квалификационной работы.

Выпускная квалификационная работа, допущенная выпускающей кафедрой к защите, направляется на рецензию.

Рецензенты выпускных квалификационных работ утверждаются приказом ректора по представлению заведующего кафедрой из числа высококвалифицированных специалистов производства, научных и образовательных учреждений, профессорско-преподавательского состава других вузов РФ.

Рецензент имеет право потребовать у студента-автора выпускной квалификационной работы дополнительные материалы, касающиеся существа проделанной работы.

В рецензии должны быть отмечены:

- актуальность темы выпускной квалификационной работы;
- степень соответствия квалификационного проекта заданию;
- соответствие содержания пояснительной записки требованиям стандартов;

полнота описания методики расчета проектных решений, изложения собственных расчетных результатов, оценка достоверности полученных результатов;

— наличие аргументированных выводов по результатам проекта; практическая значимость выпускного квалификационного

проекта, возможность использования полученных результатов; недостатки и слабые стороны проекта;

-замечания по оформлению пояснительной записки к квалификационному проекту и стилю изложения материала;

— оценка выпускной квалификационной работы по действующей шкале знаний; «отлично», «хорошо», «удовлетворительно», «неудовлетворительно».

Рецензия должна быть подписана рецензентом, подпись заверена печатью организации, в которой работает рецензент, Студент должен быть ознакомлен с рецензией до защиты выпускной квалификационной работы на государственной итоговой аттестации. Образец рецензии на ВКР представлен в приложении И.

6. Порядок защиты ВКР

К защите выпускной квалификационной работы допускаются студенты, выполнившие проект в соответствии с заданием в полном объеме. Представленный к защите проект должен быть проверен и подписан руководителем, консультантами и заведующим и содержать отзыв руководителя о работе студента и рецензию.

Защита выпускных квалификационных работ проводится открытым заседании Государственной итоговой аттестации Комиссию Государственной итоговой аттестации председатель, который организует и контролирует деятельность по процедуре защиты, обеспечивает единство требований, предъявляемых к выпускникам.

Перед началом заседания ГИА всем его членам раздается сводная информация об аттестуемых, защита ВКР которых запланирована на данном заседании;

Секретарь ГИА передает ВКР вместе с отзывом руководителя и рецензией председателю ГИА, который доводит до сведения ее членов и присутствующих тему ВКР, фамилию, имя, отчество аттестуемого и фамилию, имя, отчество руководителя.

Выпускник представляет ВКР в течении 7-10 минут с демонстрацией графического материала. В докладе должны быть обозначены цель и задачи квалификационного проекта, отмечена обоснованность принятых проектных предложений. Серьезное внимание необходимо уделить обоснованию технологии разработки и производства. Студент приводит технико-экономические показатели и дает их оценку. В своем докладе студент должен опираться на выполненный им демонстрационный графический материал.

После доклада, студенту задаются вопросы членами ГИА, рецензентом и присутствующими (вопросы должны быть связаны с темой защищаемой работы, кратко и четко сформулированы). После ответов на заданные вопросы, зачитываются отзыв руководителя (выступление руководителя, при его отсутствии отзыв зачитывается

председательствующим или одним из членов ГИА), рецензия (зачитывается председательствующим или одним из членов ГИА; если присутствует рецензент, то ему дается слово для рецензии). Аттестуемому дается слово для ответа на замечания рецензента.

Продолжительность защиты проекта не должна превышать 0,5 часа.

Итоговая оценка защиты квалификационного проекта устанавливается на закрытом совещании ГИА. Решение об оценке принимается большинством голосов.

При оценке работы рекомендуется исходить из следующих критериев:

— полнота охвата вопросов, предусмотренных заданием, качество оформления разделов, расчетов и технологического решения, графическое оформление квалификационного проекта;

— степень самостоятельности, проявленная при выполнении проекта, умение работать с научно-технической, научной педагогической, методической и справочной литературой, логичность и четкость изложения материала, достаточность обоснований;

- умение профессионально и грамотно ответить на вопросы членов ГИА, демонстрируя при этом уровень подготовленности к самостоятельной работе по специальности.

После закрытого совещания председатель комиссии государственной итоговой аттестации оглашает результаты защиты отмечает положительные стороны, указывает замечания, объявляет решение о присуждении квалификации и поздравляет студентов.

7. Критерии оценивания

Результаты защиты обсуждаются на закрытом заседании ГИА и оцениваются простым большинством голосов членов комиссии, участвующих в заседании. При оценивании ВКР учитываются отзывы научного руководителя и рецензия. При равном числе голосов мнение председателя является решающим.

Результаты защиты ВКР определяются оценками «отлично» «хорошо», «удовлетворительно», или устанавливается факт отрицательного результата защиты. Итоги защиты объявляются в тот же день после оформления в установленном порядке протоколом заседаний ГИА и зачетных книжек.

При оценке ВКР могут быть приняты во внимание публикации, авторские свидетельства, отзывы практических работников системы образования и научных учреждений по тематике исследования.

Кроме оценки за работу, ГИА может принять следующее решение:

- отметить в протоколе работу как выделяющуюся из других;
- рекомендовать работу к опубликованию и/или к внедрению;
- рекомендовать автора работы к поступлению в магистратуру или аспирантуру.

Общими критериями оценки ВКР являются:

- обоснованность актуальности темы ВКР, соответствие содержания теме, полнота ее раскрытия;

- уровень осмысления теоретических вопросов и обобщения собранного материала, обоснованность и четкость сформулированных выводов; четкость структуры работы и логичность изложения материала;

- комплексность использования методов исследования, их адекватность задачам исследования;

- эффективность использования избранных методов исследования для решения поставленной проблемы;

- владение научным стилем изложения;

- обоснованность и ценность полученных результатов

исследования и выводов, возможность их применения в

практической деятельности;

- соответствие формы представления ВКР всем требованиям, предъявляемым к оформлению работ;

- орфографическая и пунктуационная грамотность; ^m

- качество устного доклада, свободное владение материалом ВКР;

- глубина и точность ответов на вопросы, замечания и рекомендации во время защиты работы.

ГЛАВА 2

СПРАВОЧНЫЕ МАТЕРИАЛЫ ПО ЭЛЕКТРИЧЕСКИМ МАШИНАМ

РАЗДЕЛ 1

ТРАНСФОРМАТОРЫ

1.1. Определение и классификация трансформаторов

Трансформатором (ТР) называется статическое электромагнитное устройство, имеющее две (и больше) индуктивно связанные обмотки и предназначенное для преобразования посредством электромагнитной индукции величины напряжения и тока в электрических цепях переменного тока при сравнительно небольших потерях мощности. Применение ТР позволяет выбирать оптимальное напряжение для потребителей в цепях переменного тока.

ТР подразделяются на следующие наиболее распространенные типы:

- силовые ТР общего назначения (однофазные и трехфазные) – используются в системах передачи и распределения электрической энергии переменного тока, а также в промышленных установках различных потребителей для преобразования величины напряжения и тока;

- преобразовательные ТР изменяющие величину напряжения и число фаз, – предназначены для работы в выпрямительных и инверторных установках, преобразующих переменный ток в постоянный и наоборот;

- измерительные ТР изменяющие величину напряжения и тока с целью расширения предела электроизмерительных приборов;

- сварочные ТР для выполнения технологических операций.

ТР выпускаются различной мощности - малой (до 1 кВА), средней (до 50 кВА) и большой (свыше 50 кВА).

На рис.1.1 представлен трехфазный силовой ТР средней мощности с масляным охлаждением. На переднем плане часть бака вырезана, виден сердечник, обмоток трех фаз и выводы.

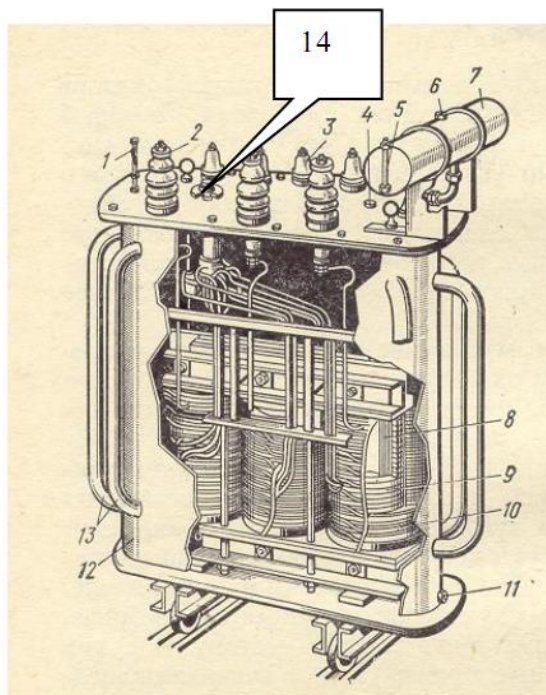


Рисунок 1.1. Трехфазный силовой трансформатор 10 / 0,4 с масляным охлаждением

1- измеритель уровня масла, 2- высоковольтный линейный вывод 10 кВ, 3 – низковольтный линейный вывод 0,4 кВ, 4 – пробка для заливки масла, 5 – измеритель уровня масла, 6 - пробка для заливки масла, 7 – расширительный бачок, 8 – стержень магнитопровода, 9 – низковольтная обмотка одной фазы, 10 – высоковольтная обмотка одной фазы, 11 – пробка для слива масла, 12 – бак, 13 – трубки для естественной циркуляции масла, 14 – переключатель дополнительных отводов высоковольтных обмоток ($\pm 5\%$)

1.2. Характеристика конструкции трансформатора

На рис. 1.2 приведено условное графическое обозначение однофазного двухобмоточного ТР на электрической схеме. Простейший однофазный двухобмоточный ТР состоит из обмоток и магнитопровода.

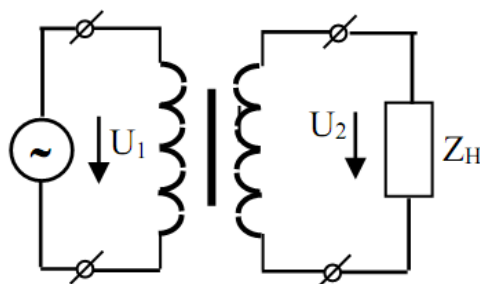


Рисунок 1.2. Условное графическое обозначение однофазного двухобмоточного трансформатора на электрической схеме.

В конструкции ТР применяются активные и конструктивные материалы. Активными называются материалы, обеспечивающие преобразование электрической энергии в обмотках ТР на основе электромагнитной индукции. К ним относятся магнитные материалы – листовая электротехническая сталь, из которой выполняется магнитопровод (сердечник), и проводниковые материалы – обмоточные провода, преимущественно медные, с изоляцией, из которых изготавливаются обмотки. Конструкции элементов активных материалов во многом определяются нормативами (толщина и размеры листов стали сердечников, размеры выпускаемых обмоточных проводов). Масса и размеры активных материалов определяются величинами полной мощности ТР, напряжениями обмоток и принятыми в расчете параметрами электромагнитных материалов (величиной амплитуды магнитной индукции в сердечнике B_m и плотностью тока δ в обмотках).

Конструктивными называются материалы, обеспечивающие механическое крепление частей сердечника, формирование катушек из обмоток высокого напряжения (ВН) и низкого напряжения (НН), установку и крепление катушек на стержнях сердечника, размещение сердечника с катушками в баке ТР с масляным охлаждением или в корпусе с воздушным охлаждением. Из конструктивных материалов изготавливается бак с крышкой и выводами, внешние опоры, устройства для подъема и транспортировки ТР, патрубки для слива и заливки масла и т.п. К этим материалам относятся листовая сталь, стальной прокат, резьбовые изделия, различные изоляционные материалы (фарфор, стеклотекстолит, электрокартон).

Магнитопровод ТР представляет собой замкнутый сердечник, выполненный из ферромагнитного материала. В качестве ферромагнитного материала в ТР используется преимущественно листовая или рулонная электротехническая сталь толщиной 0,35 и 0,5 мм. Для уменьшения потерь активной мощности в сердечнике от вихревых токов листы стали с двух сторон покрываются изоляционной пленкой (например, слоем лака). Сердечник выполняется шихтованным, т.е. набранным из отдельных пластин необходимой формы (рис. 1.3; 1.4).

Электротехническая сталь является магнитомягким материалом, т.е. имеет узкую петлю гистерезиса, что снижает потери активной мощности на гистерезис при перемагничивании. Сердечник характеризуется длиной средней линии – l (м), сечением – s (м²), удельными потерями активной мощности при перемагничивании – $p_{ст}$ (Вт/кг) и затратами реактивной мощности на создание магнитного потока – q (Вар/кг).

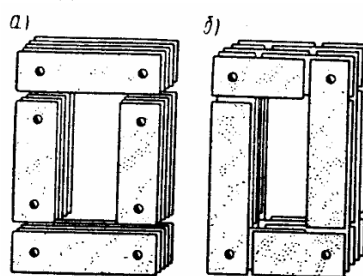


Рисунок 1.3. Способы сборки магнитопровода однофазного трансформатора из листов электротехнической стали двух размеров: а) – сборка пластин сердечника «встык»; б) – сборка пластин сердечника шихтовкой «в переплет»

По способу размещения обмоток ТР на сердечнике различают стержневые, броневые и тороидальные сердечники (рис. 1.5; 1.6)

Часть сердечника ТР, на которой размещаются обмотки, называется стержень, часть сердечника, замыкающая магнитную цепь, называется ярмо.

На рис. 1.7 показаны различные способы крепления (стяжки) стержней магнитопровода ТР.

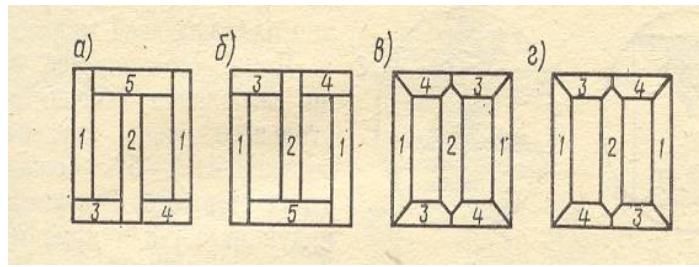


Рисунок 1.4. Схема шихтовки сердечника «в переплет» из листов электротехнической стали пяти размеров: а) и в) – нечетные слои шихтовки (1,3,5,... до заданной толщины сердечника); б) и г) – четные слои шихтовки (2,4,6, ... до заданной толщины сердечника). Позиции листов: 1 – листы крайних стержней; 2 – листы средних стержней; 3,4,5 – листы ярма; На всех листах рис.3 в) и г) – выполнен скос листов на 45° для уменьшения магнитного сопротивления

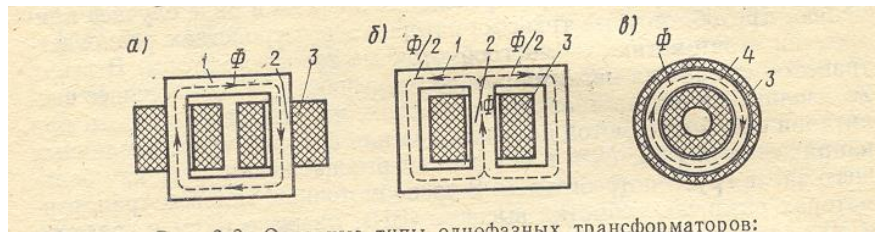


Рисунок 1.5. Виды сердечников однофазных трансформаторов: а) стержневой; б) броневой; 1.5 в) тороидальный; 1, 2, 4 – части сердечника (стержень и ярмо), 3– катушки с обмотками

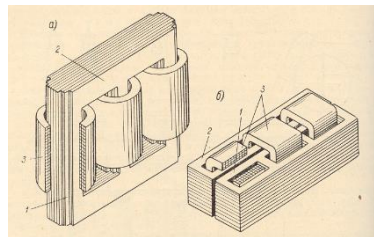


Рисунок 1.6 Сердечники трехфазных трансформаторов: а) стержневой; б) броневой; 1– стержень; 2 – ярмо сердечника; 3 - катушка с обмотками (разрез)

Для уменьшения длины провода, из которого изготавливают обмотки ТР, форма стержня сердечника должна быть, по возможности, близкой к круглой.

На рис.1.8 приведены характерные виды форм сердечников.

Полностью собранный сердечник ТР представляет собой остов ТР. На рис.1.9 приведен остов трехфазного ТР в сборе, без обмоток

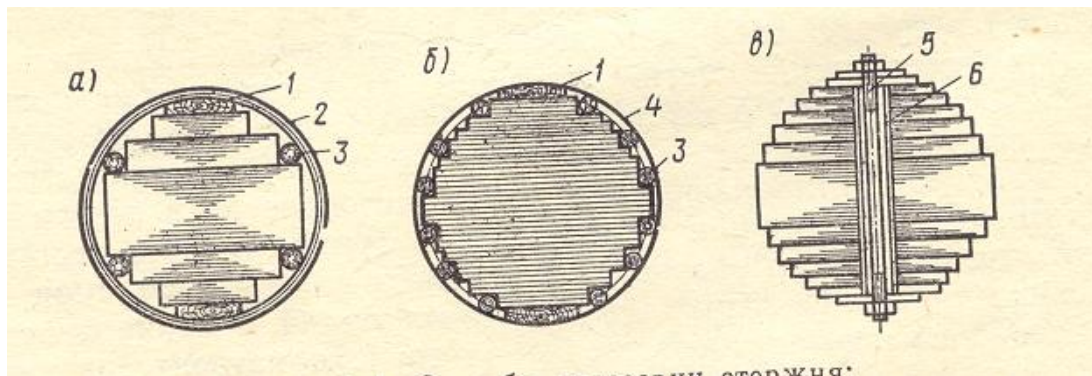


Рисунок 1.7. Различные способы крепления (стяжки) стержней магнитопровода: а) 1- деревянная планка, 2- изоляционный цилиндр, 3- деревянный стержень; б) 4- бандаж из стеклоленты; в) 5- металлическая шпилька в изоляционной трубке 6.

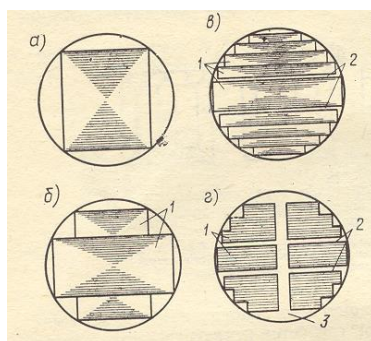


Рисунок 1.8. Форма стержней сердечников трансформаторов: а) – простое прямоугольное сечение; б) – крестовидное сечение из двух прямоугольников; в) – многоступенчатое сечение, близкое по форме к кругу, 1- пакеты, 2-продольные воздушные каналы; г) – многоступенчатое сечение с продольными 2 и поперечными 3 воздушными каналами для охлаждения

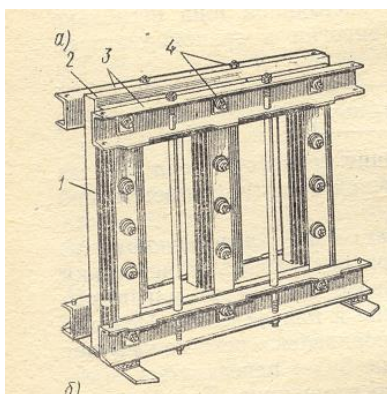


Рисунок 1.9. Остов трехфазного трансформатора: 1- стержень, 2- ярмо, 3- опорные балки для крепления ярма, 4– стяжные шпильки для крепления стержней

Обмотки ТР изготавливают из медных и алюминиевых проводников круглого или прямоугольного сечения, покрытых изоляцией. На рис.1.10 приведены схемы расположения обмоток ТР на сердечниках.

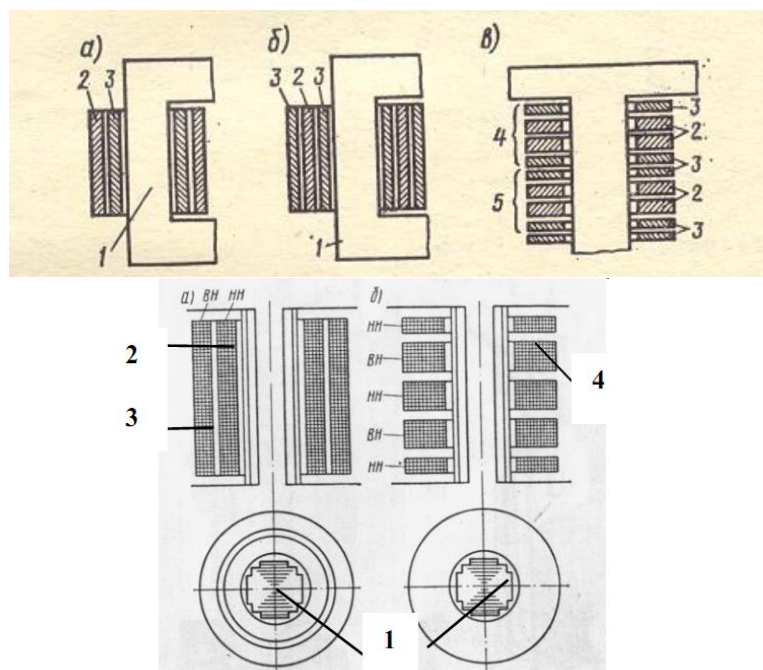


Рисунок 1.10. Схемы расположения обмоток трансформатора на сердечниках: а) концентрические цилиндрические обмотки; б) двойные концентрические обмотки; в) чередующиеся дисковые обмотки.

1- стержень, 2 - обмотки низкого напряжения (НН), 3 – обмотки высокого напряжения (ВН), 4,5 – чередующиеся группы обмоток ВН и НН

В современных ТР первичную и вторичную обмотки не размещают на различных стержнях магнитопровода, а стремятся расположить для лучшей магнитной связи как можно ближе одну к другой. При этом на каждом стержне магнитопровода размещают обе обмотки, либо концентрически — одну поверх другой, либо в виде нескольких дисковых катушек, чередующихся по высоте стержня (рис.1.10). В первом случае обмотки называют концентрическими, во втором — чередующимися. В силовых ТР обычно применяют концентрические обмотки, причем ближе к стержням располагают обмотку низкого напряжения (НН), требующую меньшей изоляции относительно остова трансформатора, а снаружи — обмотку высокого напряжения (ВН), (рис.1.10а).

В некоторых случаях для уменьшения индуктивного сопротивления рассеяния обмоток применяют двойные концентрические (расщепленные) обмотки (рис.1.10б), в которых обмотку НН делят на две части с одинаковым числом витков. Аналогично может быть выполнена и обмотка ВН. При чередующихся обмотках (рис.1.10 в) всю обмотку подразделяют на симметричные группы, состоящие из одной или нескольких катушек ВН и расположенных по обе стороны от них двух или нескольких катушек НН. Чередующиеся обмотки применяют редко и в основном для специальных ТР.

Обмотки ТР изготовляют из медных или алюминиевых проводников. При использовании алюминия поперечное сечение проводника берется примерно на 70% больше, чем при использовании меди из-за большего удельного электрического сопротивления алюминия. В связи с этим габариты и масса ТР с алюминиевыми обмотками больше, чем у ТР с медными обмотками. При сравнительно небольших мощностях и токах обмотки выполняют из изолированного провода круглого сечения; при больших мощностях и токах применяют провода прямоугольного сечения. В ряде случаев обмотки наматывают из нескольких параллельных проводов.

Изоляция обмоток ТР от заземленных частей (магнитопровода и корпуса) и между собой (главная изоляция) определяется, в основном, электрической прочностью при частоте 50 Гц и напряжении на обмотке ВН U_1 . Она обеспечивается выбором величины изоляционных промежутков, которые, например, в масляных ТР одновременно выполняют роль охлаждающих каналов.

Изоляция между катушками, слоями и витками обмоток (продольная изоляция) обеспечивается применением соответствующих изоляционных материалов (кабельной бумаги, телефонной бумаги, лакоткани, стеклоткани, электрокартона и др.).

Чтобы предотвратить пробой изоляции при воздействии на обмотку коротких импульсов перенапряжений, в высоковольтных ТР, между обмотками дополнительно ставят жесткие бумажно-бакелитовые цилиндры или мягкие цилиндры из электрокартона.

1.3. Принцип работы трансформатора и основные соотношения

На рис.1.11 приведена электромагнитная схема однофазного двухобмоточного ТР

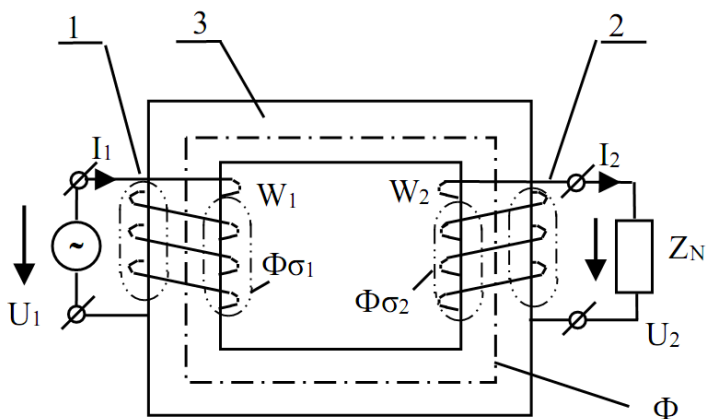


Рисунок 1.11. Электромагнитная схема однофазного двухобмоточного трансформатора.

Согласно обозначениям на рис.1.11, каждая обмотка характеризуется числом витков - W_1, W_2 ; активным сопротивлением проводов обмотки - R_1, R_2 (Ом); индуктивным сопротивлением рассеяния - X_1, X_2 (Ом). Индуктивные сопротивления рассеяния учитывают наличие магнитных потоков рассеяния в каждой обмотке - $\Phi_{\sigma 1}, \Phi_{\sigma 2}$, которые пронизывают только эту обмотку, в отличие от основного магнитного потока Φ , который пронизывает обе обмотки.

Обмотка 1 (рис.1.2) подключается к источнику электрической энергии и называется первичной; обмотка 2 соединяется с сопротивлением нагрузки и является вторичной.

Принцип работы ТР основан на явлении электромагнитной индукции. Переменный ток I_1 с частотой f в витках первичной обмотки W_1 возбуждает в магнитопроводе основной переменный поток Φ . Если напряжение U_1 на

первичной обмотке синусоидально и мгновенное значение $u_1(t)$ принято за начало отсчета, то магнитный поток Φ и магнитная индукция B в сердечнике ТР также изменяется по синусоидальному закону

$$u_1(t) = U_m \cdot \sin \omega t,$$

$$\Phi(t) = \Phi_m \cdot \sin(\omega t - 90^\circ), \quad B(t) = B_m \cdot \sin(\omega t - 90^\circ),$$

где $u_1(t), \Phi(t), B(t)$, – мгновенные значения; U_m, Φ_m, B_m – амплитуды соответственно напряжения, основного магнитного потока и магнитной индукции; ω - угловая частота переменного тока, равная $\omega = 2\pi f$.

При периодическом изменении магнитного потока в обмотках ТР индуцируются синусоидальные ЭДС, в первичной обмотке – e_1 , во вторичной – e_2 . Согласно закону электромагнитной индукции $e = -d\Phi/dt$, мгновенные значения ЭДС $E_1(t), E_2(t)$ отстают от мгновенного значения потока $\Phi(t)$ по фазе на 90° .

Действующие значения ЭДС равны:

$$E_1 = 4,44W_1 f\Phi_m; \quad (1.1)$$

$$E_2 = 4,44W_2 f\Phi_m; \quad (1.2)$$

где W_1, W_2 – число витков соответственно первичной и вторичной обмоток ТР; f – частота переменного тока, Φ_m – амплитуда магнитного потока.

Основными параметрами ТР являются:

- номинальная полная мощность $S_{ном}$,
- номинальное действующее значение напряжения на первичной обмотке

$U_{1ном}$,

- действующее значение напряжения холостого хода на вторичной обмотке

$U_{2х}$ (при токе холостого хода $I_{2х} = 0$),

- активные и индуктивные сопротивления обмоток R_1, R_2, X_1, X_2 ,
- числа витков обмоток W_1, W_2 ,
- коэффициент трансформации K ;

В обозначении ТР действующие значения номинального напряжения $U_{1ном}$ и напряжения холостого хода $U_{2х}$ указываются в кВ – например, 0,38/0,23.

Коэффициентом трансформации называется отношение чисел витков обмоток. Из (1.1) и (1.2) видно, что K также точно равен отношению действующих значений ЭДС:

$$K = \frac{W_1}{W_2} = \frac{E_1}{E_2}; \quad (1.3)$$

Для того, чтобы выявить зависимость напряжений и токов в обмотках ТР от величины K , составим уравнения электрического состояния каждой обмотки по второму закону Кирхгофа.

Уравнения электрического состояния первичной и вторичной обмоток ТР в комплексной форме имеют вид

$$\dot{U}_1 = (-\dot{E}_1) + \dot{I}_1 R_1 + j \dot{I}_1 X_1 \quad (1.4)$$

$$\dot{U}_2 = \dot{E}_2 - \dot{I}_2 R_2 - j \dot{I}_2 X_2 = \dot{I} Z_N \quad (1.5)$$

где $\dot{U}_1, \dot{U}_2, \dot{E}_1, \dot{E}_2, \dot{I}_1, \dot{I}_2$ - комплексы действующих значений соответственно напряжения, ЭДС и тока первичной и вторичной обмоток;

Z_N - комплекс полного сопротивления цепи нагрузки.

В номинальном режиме работы ТР при $S_{ном}, U_{1ном}, I_{1ном}$ внутренние падения напряжения в первичной ($\dot{I}_1 R_1 + j \dot{I}_1 X_1$) и вторичной ($\dot{I}_2 R_2 + j \dot{I}_2 X_2$) обмотках относительно невелики, не более 15% от величины U_1, U_2 . Поэтому приближенно можно считать, что отношение напряжений обмоток близко к отношению ЭДС:

$$\frac{U_1}{U_2} \approx \frac{E_1}{E_2} = K \quad (1.6)$$

Наименьшая ошибка при вычислении K по формуле (1.6) отмечается в режиме холостого хода (Х.Х.) ТР. В этом режиме, если ток $I_{2х} = 0$, из (1.5) видно, что $U_{2х} = E_2$. В уравнении (1.4) величина $I_{1х}$ составляет не более 5% от $I_{1ном}$, что позволяет считать приближенно $U_1 \approx E_1$.

Принимая в (1.1) $U_1 \approx E_1$, можно определить амплитуды магнитного потока Φ_m и магнитной индукции B_m :

$$\Phi_m \approx \frac{U_1}{4,44 f W_1}; \quad (1.7)$$

$$B_m \approx \frac{U_1}{4,44 f W_1 s}; \quad (1.8)$$

где s – площадь поперечного сечения сердечника трансформатора.

Соотношение (1.8) используется для расчета числа витков первичной обмотки ТР по заданным значениям номинального первичного напряжения $U_{1ном}$, частоте тока f , принятому значению амплитуды магнитной индукции B_m и сечению сердечника s

$$W_1 \approx \frac{U_1}{4,44 f B_m s} \quad (1.9)$$

Уравнения магнитной цепи ТР составляют в соответствии с законом полного тока для двух режимов. Для режима Х.Х. при $I_{2x} = 0$, $I_1 = I_{1x}$ имеем

$$H(t)\ell = \dot{I}_{1x} W_1, \quad (1.10)$$

В режиме нагрузки при наличии токов I_1, I_2 в обеих обмотках ТР получим соотношение

$$H(t)\ell = \dot{I}_1 W_1 + \dot{I}_2 W_2 \quad (1.11)$$

где $H(t)$ - напряженность магнитного поля в сердечнике трансформатора; ℓ - длина средней линии сердечника.

Поскольку магнитный поток в сердечнике не зависит от тока (1.7), выражения (1.10) и (1.11) можно приравнять и получить соотношение

$$\dot{I}_1 W_1 = \dot{I}_{1x} W_1 + (-\dot{I}_2 W_2) \quad (1.12)$$

Ток I_{1x} в режиме Х.Х. обычно составляет несколько процентов тока номинального режима $I_{1ном}$. Принимая $I_{1x} \approx 0$, получим соотношение токов.

$$\frac{I_1}{I_2} \approx \frac{W_2}{W_1} = \frac{1}{K} \quad (1.13)$$

1.4. Рабочие характеристики трансформатора

Рабочими характеристиками ТР являются внешняя характеристика $U_2 = f(I_2)$ и зависимости КПД и $\cos \varphi$ от тока I_2 или от мощности P_2 , или от коэффициента загрузки ТР – β , равного $\beta = I_{2i} / I_{2ном}$, представленные в виде графиков.

Изменение напряжения на выходе ТР U_2 под нагрузкой определяется внешней характеристикой ТР – графиком зависимости $U_2 = f(I_2)$, снятой при постоянном напряжении $U_{1ном}$ на первичной обмотке и постоянном коэффициенте $\cos \varphi_2$ мощности в цепи нагрузки (в цепи вторичной обмотки).

Из уравнения (1.5) видно, что наибольшее значение U_2 имеет в режиме Х.Х. при $I_2 = 0$, обозначаемое U_{2x} . С увеличением I_2 напряжение U_2 понижается на величину ΔU_2 . Для расчета ΔU_2 применяется формула

$$\Delta U_2 = \beta(u_{к.а} \cos \varphi_2 + u_{к.р} \sin \varphi_2) = \beta u_k \cos(\varphi_2 - \varphi_k), \quad (1.14)$$

где β – коэффициент загрузки ТР, равный отношению $I_{2i} / I_{2ном}$,

φ_2 – угол сдвига фаз тока и напряжения на вторичной обмотке ТР,

φ_k – угол сдвига фаз тока и напряжения на первичной обмотке ТР в

опыте короткого замыкания (пояснение опыта и его параметров см. далее п. 2.7.),

$u_{ка}$, $u_{кр}$, u_k – параметры ТР в опыте короткого замыкания (см. далее п. 2.7.).

Если величины $u_{ка}$, $u_{кр}$, u_k в (1.14) подставляются в %, то и величина ΔU_2 получается в %.

Как видно из (1.14) величина ΔU_2 зависит как от параметров нагрузки φ_2, β , так и от параметров ТР – φ_k . На рис.1.12, а показаны две внешних характеристики ТР при разных значениях φ_2 . По графику внешней характеристики можно найти величину снижения напряжения в %:

$$\Delta U_{2i} = \frac{U_{2x} - U_{2i}}{U_{2x}} \cdot 100\% \quad (1.15)$$

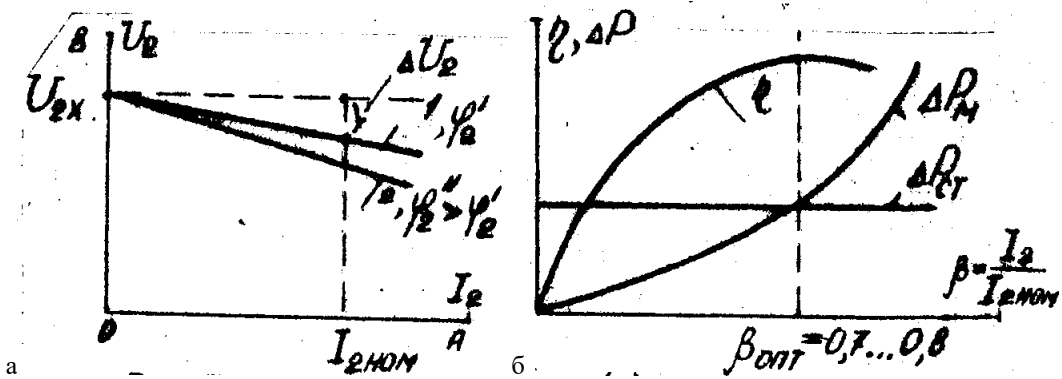


Рисунок 1.12. а) - Внешняя характеристика трансформатора; б) - график зависимости КПД и потерь ΔP от нагрузки трансформатора

КПД ТР определяют как отношение активных мощностей P_2 вторичной обмотки (полезной мощности) к мощности P_1 первичной обмотки:

$$\eta = \frac{P_2}{P_1} = \frac{P_1 - \Delta P}{P_1} = 1 - \frac{\Delta P}{P_1}, \quad (1.16)$$

где P_1 - активная мощность на первичной обмотке ТР,

$$P_1 = U_1 I_1 \cos \varphi_1, \text{ Вт} \quad (1.17)$$

P_2 - активная мощность на вторичной обмотке ТР,

$$P_2 = U_2 I_2 \cos \varphi_2, \text{ Вт} \quad (1.18)$$

Разность между P_1 и P_2 состоит из потерь $\Delta P_{СТ}$ в стали ТР, вызванных компенсацией потерь электрической энергии на гистерезис и вихревые токи в магнитопроводе, и потерь ΔP_M в меди, связанных с потерями на активных сопротивлениях обмоток трансформатора R_1, R_2 :

$$P_1 - P_2 = \Delta P_{СТ} + \Delta P_M, \text{ Вт} \quad (1.19)$$

$$\Delta P_M = I_1^2 \cdot R_1 + I_2^2 \cdot R_2, \text{ Вт} \quad (1.20)$$

Потери в стали (магнитные потери) пропорциональны квадрату первичного напряжения и частоте тока и не зависят от тока нагрузки. Потери в меди (электрические потери) пропорциональны квадрату токов, поэтому с увеличением нагрузки быстро возрастают. Если ввести коэффициент нагрузки трансформатора

$$\beta = \frac{I_2}{I_{2НОМ}} = \frac{P_2}{P_{2НОМ}}, \text{ то потери в меди при любой нагрузке будут равны } \beta^2 \cdot \Delta P_{МНОМ}.$$

КПД в этом случае можно представить в виде

$$\eta = 1 - \frac{\Delta P_{СТ} + \Delta P_M}{P_2 + \Delta P_{СТ} + \Delta P_M} = 1 - \frac{\Delta P_{СТ} + \beta^2 \Delta P_{МНОМ}}{\beta P_{2НОМ} + \beta^2 \Delta P_{МНОМ} + P_{СТ}} \quad (1.21)$$

Коэффициент нагрузки β , при котором η достигает максимума, можно найти, приравняв к нулю первую производную $\frac{d\eta}{d\beta} = 0$. При этом получим $\Delta P_{СТ} = \Delta P_M$. Следовательно, η имеет максимум при такой нагрузке,

когда электрические потери в меди обмоток равны магнитным потерям в стали магнитопровода (рис. 1.12б).

Полная мощность однофазного ТР равняется

$$S = U_1 I_1 = U_2 I_2 \quad (1.22)$$

Если известна полная номинальная мощность ТР - $S_{НОМ}$ (ВА), то КПД можно вычислять по формуле:

$$\eta = \frac{\beta S_{НОМ} \cos \varphi_2}{\beta S_{НОМ} + \beta^2 P_{КНОМ} + P_X}, \quad (1.23)$$

где $P_{КНОМ}$ - мощность потерь в опыте короткого замыкания ТР (см.п. 2.7.),

P_X - мощность потерь в опыте холостого хода ТР (см.п.2.7.).

Поскольку величины $S_{НОМ}$, $P_{КНОМ}$, P_X указываются в паспорте ТР, то формула (1.23) часто используется на практике для расчетов КПД ТР.

1.5. Приведенные параметры трансформатора и схемы замещения

Для удобства анализа цепей переменного тока, содержащих несколько последовательно включенных ТР, параметры вторичной обмотки ТР приводят к параметрам первичной обмотки, т.е. вторичную цепь с обмоткой, имеющей число витков W_2 , заменяют эквивалентной электрической цепью с числом витков обмотки $W_2^i = W_1$,

получая приведенный трансформатор с $K = \frac{W_1}{W_2} = 1$, у которого магнитная связь между обмотками заменяется электрической.

Приведенные параметры обозначают со штрихом ($E_2', U_2', I_2', R_2', X_2', Z_H'$) и вычисляются по формулам:

$$\left. \begin{aligned} E_2' &= E_2 K; & U_2' &= U_2 K; & I_2' &= I_2 \frac{1}{K}; \\ R_2' &= R_2 K^2; & X_2' &= X_2 K^2; & Z_H' &= Z_H K^2; \end{aligned} \right\} \quad (1.24)$$

Эти формулы получены из условия эквивалентности реального и приведенного ТР.

В расчетных схемах электрические и магнитные цепи реального ТР представляют электрическими схемами замещения: «Г-образной» (рис.1.13б) и упрощенной «Г-образной» (рис.1.13а), в которых используются реальные параметры первичной обмотки и приведенные параметры вторичной обмотки.

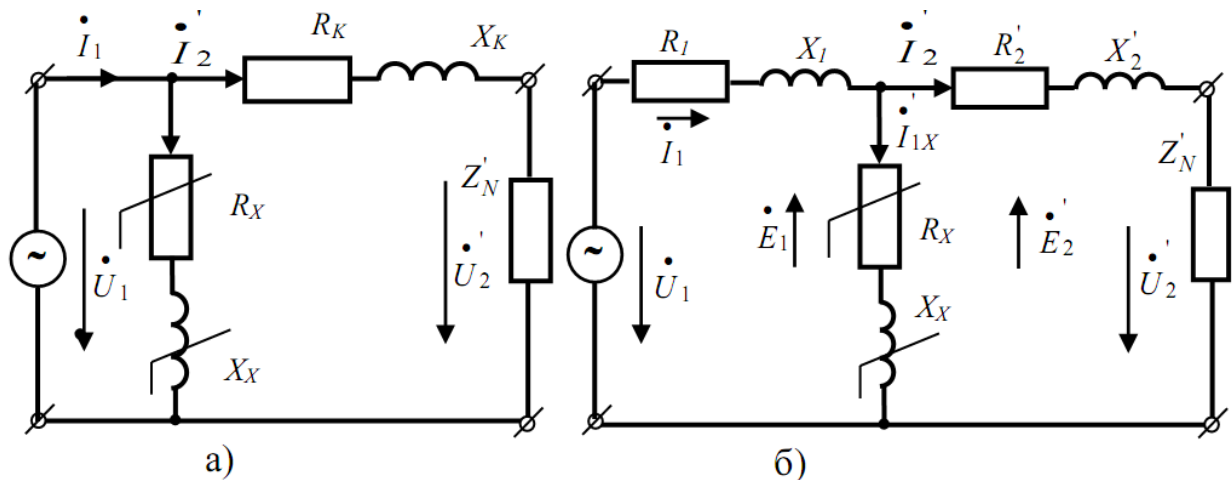


Рисунок 1.13 Схемы замещения трансформатора: а) «Г-образная»; б) «Г-образная»

Ветвь R_X, X_X на схемах замещения – заменяет магнитную цепь ТР. На упрощенной «Г-образной» схеме принято $U_1 \approx E_1$,

$$R_K = R_1 + R_2'; \quad X_K = X_1 + X_2' \quad (1.25)$$

1.6. Векторная диаграмма трансформатора

На основании уравнений (1.4), (1.5), (1.11) можно построить векторную диаграмму ТР под нагрузкой на комплексной плоскости (рис.1.14). Для построения векторной диаграммы должны быть заданы параметры цепи нагрузки I_2, Z_H , угол сдвига фаз $\varphi_2 \approx \varphi_H$ и все необходимые параметры ТР.

За начало отсчета при построении векторной диаграммы принимается комплекс амплитуды магнитного потока $\dot{\phi}_m$, которой откладывается по горизонтальной оси +1. Далее в масштабе строятся комплексы ЭДС \dot{E}_1, \dot{E}_2 , отстающие по фазе от комплекса амплитуды магнитного потока $\dot{\phi}_m$ на 90° . Затем, приняв φ_2 равным ψ_2 (углу сдвига фаз тока I_2 и ЭДС E_2), строят комплекс тока I_2 обычно для активно-индуктивной нагрузки (отстающий от E_2). Далее находят комплекс \dot{U}_2 пользуясь уравнением (1.5). Согласно уравнению (1.11) строится комплекс тока \dot{I}_1 , комплекс $(-\dot{E}_1)$ и комплекс \dot{U}_1 согласно уравнению (1.4). Комплекс тока холостого хода \dot{I}_{1X} строится величиной до 5% от тока I_1 . Угол φ_0 определяется по опыту холостого хода ТР., (п.2.7., формула 7.30).

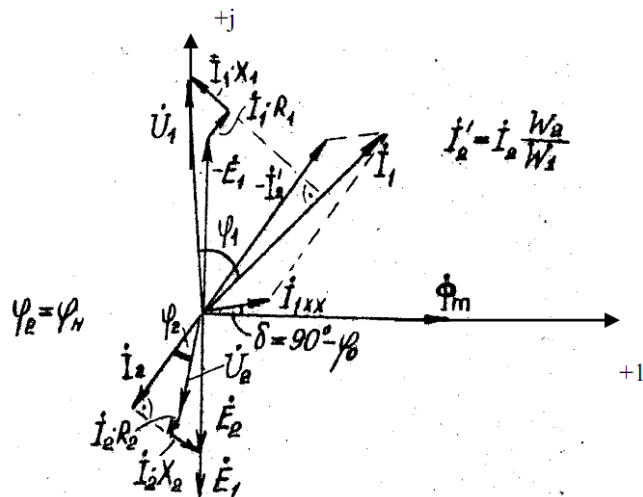


Рисунок 1.14. Векторная диаграмма трансформатора при активно-индуктивной нагрузке

1.7. Опыты холостого хода и короткого замыкания трансформатора

Все параметры схем замещения, а также ряд других параметров ТР можно определить опытным путем, выполнив два опыта: опыт холостого хода (Х.Х.) и опыт короткого замыкания (КЗ).

При опыте Х.Х. первичная обмотка ТР подключается на номинальное напряжение $U_{1НОМ}$, вторичная обмотка разомкнута, ток и активная мощность в ней равна нулю. Измеряют первичное $U_{1НОМ}$ и вторичное напряжения $U_{2Х}$, первичный ток $I_{1Х}$ и мощность $P_{1Х}$ первичной обмотки.

По этим данным определяют:

Коэффициент трансформации

$$K = \frac{U_{1НОМ}}{U_{2Х}}; \quad (1.26)$$

Мощность потерь в ТР в опыте ХХ считают равной мощности потерь в стали магнитопровода, так как мощность потерь в меди ΔP_M в опыте ХХ близка к нулю из-за малого тока.

$$\Delta P_{СТ} = \Delta P_{1Х}; \quad (1.27)$$

Ток первичной обмотки холостого хода ТР (ток намагничивания) в %:

$$I_{1Х} = \frac{I_{1Х}}{I_{1НОМ}}; \quad (1.28)$$

Параметры схем замещения:

$$R_X = \frac{P_{1Х}}{I_{1Х}^2}; \quad (1.29)$$

$$X_X = \sqrt{Z_X^2 - R_X^2}; \quad (1.30)$$

$$Z_X = \frac{U_{1НОМ}}{I_{1Х}}; \quad (1.31)$$

Коэффициент мощности в режиме Х. Х.

$$\cos \varphi_0 = \frac{P_{1Х}}{U_{1НОМ} \cdot I_{1Х}}; \quad (1.32)$$

Угол магнитных потерь для построения векторной диаграммы

$$\delta = 90^\circ - \varphi_0. \quad (1.33)$$

При этом считают, что мощность $P_{1Х}$, потребляемая ТР в опыте Х.Х., целиком расходуется на компенсацию мощности потерь в стали магнитопровода. Электрическими потерями мощности в первичной обмотке, вызванными током $I_{1Х}$, пренебрегают, так как $I_{1Х} \ll I_{1НОМ}$; $I_2 = 0$.

При опыте КЗ вторичную обмотку замыкают накоротко. При этом напряжение и мощность вторичной обмотки равны нулю. Во избежание перегрева и повреждения ТР на первичную обмотку в этом опыте подается пониженное напряжение $U_{1К} \ll U_{1НОМ}$, такое, при котором в обмотках ТР получают номинальные токи $I_{1НОМ}$, $I_{2НОМ}$. Измеряют $U_{1К}$, $I_{1НОМ}$ и мощность $P_{1К}$. Используя эти параметры, определяют:

Напряжение короткого замыкания U_K , %:

$$U_K = \frac{U_{1K}}{U_{1НОМ}} \cdot 100\%; \quad (1.34)$$

Мощность потерь в меди обмоток

$$\Delta P_M = \Delta P_{1K}; \quad (1.35)$$

Параметры схемы замещения:

$$R_K = \frac{P_{1K}}{I_{1НОМ}^2}; \quad (1.36)$$

$$X_K = \sqrt{Z_K^2 - R_K^2}; \quad (1.37)$$

$$Z_K = \frac{U_{1K}}{I_{1НОМ}}; \quad (1.38)$$

Коэффициент мощности в опыте КЗ

$$\cos \varphi_K = \frac{P_{1K}}{U_{1K} \cdot I_{1НОМ}}; \quad (1.39)$$

Мощность потерь $\Delta P_{СТ}$ в стали при опыте КЗ считают равной нулю, так как при пониженном напряжении U_{1K} магнитный поток в трансформаторе очень мал (см. 1.7) и, следовательно, потери в стали, пропорциональные квадрату напряжения U_1 и магнитного потока, при опыте КЗ, незначительны. Поэтому их не учитывают, считают $\Delta P_{СТ} \approx 0$.

1.8 Параметры трехфазного трансформатора

При полной мощности свыше 5 КВА применяются, в основном, трехфазные ТР. Диапазон мощности трехфазных ТР очень велик, от 5,0 КВА до 800,0 МВА и выше. Они применяются в электрических сетях производства, передачи и распределения электроэнергии, в различных преобразовательных устройствах. На рис.1.15 приведены общий вид двух трехфазных ТР (1.15а, б). На рис.1.16 показано устройство трехфазного ТР мощностью от 1,0 до 6,3 МВА с масляным охлаждением.



а) б)

Рисунок 1.15 Общий вид двух трехфазных трансформаторов: а) ТР с масляным охлаждением; б) ТР с воздушным охлаждением (с сухой изоляцией)

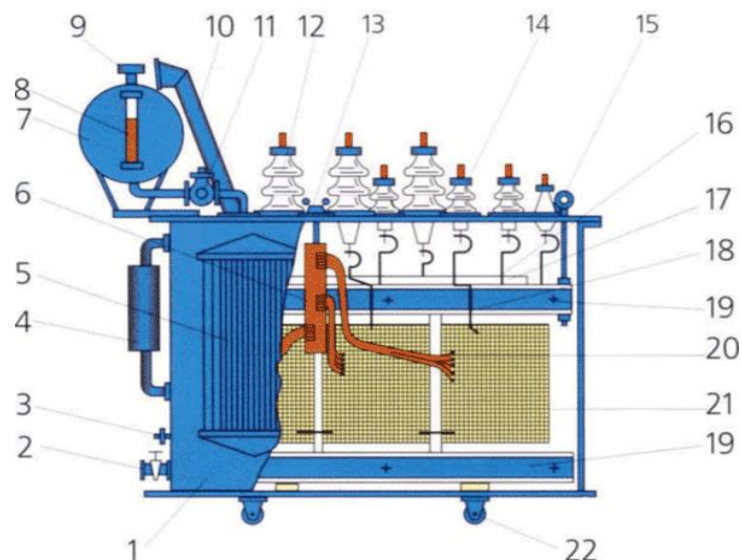


Рисунок 1.16 Трехфазный трансформатор с масляным охлаждением мощностью от 1,0 до 6,3 МВА
 1 - трансформаторный бак; 2 -маслосливной вентиль; 3 - болт заземления; 4 - термосифонный фильтр; 5 - радиатор; 6 – переключатель ответвлений ВН; 7 – расширительный бак; 8 – указатель уровня масла; 9 - воздухоосушитель; 10 - выхлопная труба; 11 - газовое реле; 12 - ввод ВН; 13 - привод переключающего устройства; 14 - ввод НН; 15 – транспортировочное кольцо; 16 - отвод НН; 17 - остова; 18 - отвод ВН; 19 - ярмовая балка остова (нижняя и верхняя); 20 - регулировочные ответвления обмоток ВН; 21 - обмотка ВН (внутри НН); 22 - колёса тележки

На рис.1.17 показана схема расположения обмоток ВН и НН трех фаз на стержнях сердечника трехфазного ТР.

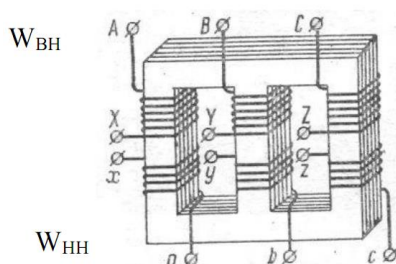


Рисунок 1.17 Схема расположения обмоток ВН и НН трех фаз на стержнях сердечника трехфазного трансформатора и обозначения выводов обмоток

Выводы первичной обмотки обозначаются прописными буквами AX, BY,CZ, выводы вторичной обмотки – строчными ax,by,cz .

На рис. 1.18 показано устройство сухого трехфазного ТР мощностью 6,0 МВА и напряжением 10/0,69 кВ.

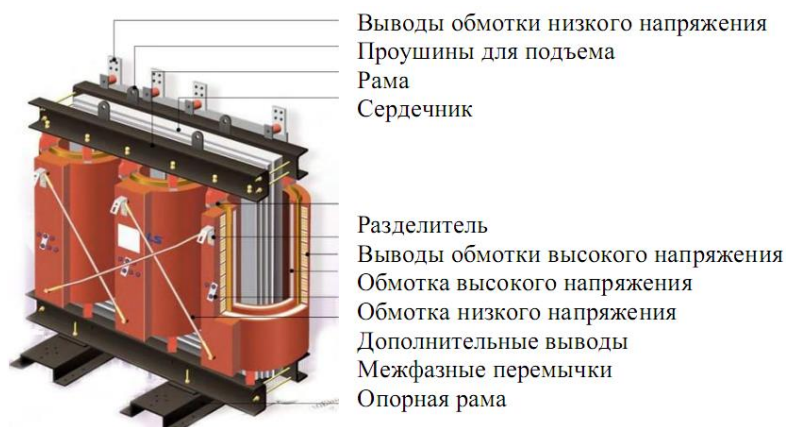


Рисунок 1.18 Трехфазный ТР с воздушным охлаждением напряжением 10/0,69 кВ

Основными параметрами трехфазного ТР являются:

- номинальная полная мощность $S_{\text{НОМ}}$,
- действующее значение номинального линейного значение напряжения на первичной обмотке $U_{Л1 \text{ ном}}$,
- действующее значение линейного напряжения холостого хода на вторичной обмотке $U_{Л2X}$ (при токе холостого хода $I_2 X = 0$),
- активные и индуктивные сопротивления обмоток одной фазы R_1, R_2, X_1, X_2 ,
- числа витков обмоток одной фазы W_1, W_2 ,
- схемы соединения фаз первичной и вторичной обмотки – «звезда» или «треугольник».

Числа витков обмоток высокого напряжения $W_{\text{ВН}}$ и числа витков обмоток низкого напряжения $W_{\text{НН}}$ одинаковы для всех трех фаз. Как видно из схемы расположения обмоток ВН и НН, трехфазный ТР представляет собой объединение на одном сердечнике трех однофазных ТР.

Числа витков $W_{\text{ВН}}$ и $W_{\text{НН}}$ рассчитываются по величине действующих значений фазных напряжений. Число витков первичной обмотки ТР W_1 по заданным значениям номинального фазного первичного напряжения $U_{\phi 1 \text{ ном}}$, частоте тока f , амплитуды магнитной индукции B_m , сечению стержня сердечника s

$$W_1 \approx \frac{U_{\phi 1}}{4,44 f B_m s} \quad (1.40)$$

Число витков вторичной обмотки ТР W_2 равняется

$$W_2 \approx \frac{U_{\phi 2}}{4,44 f B_m s} \quad (1.41)$$

Коэффициент трансформации K определяется как отношение чисел витков обмоток ВН и НН для каждой фазы, аналогично (1.3) однофазного ТР.

Коэффициент трансформации K также точно равен отношению действующих значений фазных ЭДС:

$$K = \frac{W_1}{W_2} = \frac{E_{\phi 1}}{E_{\phi 2}}; \quad (1.42)$$

В трехфазных ТР применяются, в основном две схемы соединения фаз обмоток – «звезда» / «звезда» и «звезда» / «треугольник» – рис. 1.19.

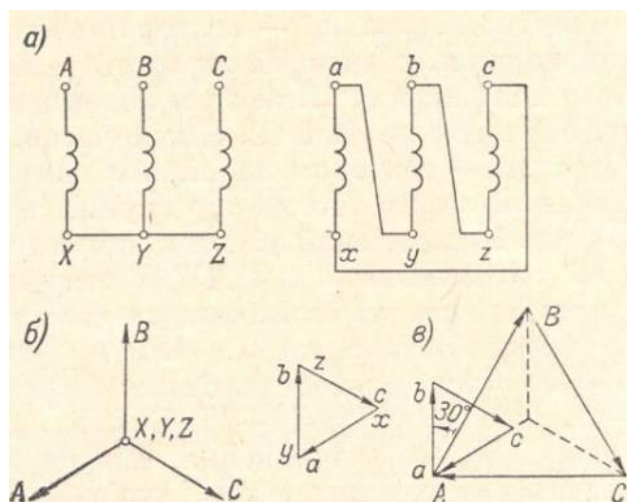


Рисунок 1.19 Схема соединения фаз обмоток трехфазного трансформатора «звезда» / «треугольник» и векторные диаграммы первичных напряжений ABC и вторичных abc

Схема соединения фаз обмоток ВН и НН учитывается при определении коэффициента трансформации.

При соединении фаз обмоток по схеме «звезда» / «звезда»

$$U_{\phi 1} = \frac{U_{Л1}}{\sqrt{3}}; U_{\phi 2} = \frac{U_{Л2}}{\sqrt{3}}; K = \frac{W_1}{W_2} = \frac{U_{\phi 1}}{U_{\phi 2}} = \frac{U_{Л1}}{U_{Л2}}; \quad (1.43)$$

При соединении фаз обмоток по схеме «звезда» / «треугольник»

$$U_{\phi 1} = \frac{U_{Л1}}{\sqrt{3}}; U_{\phi 2} = U_{Л2} K = \frac{W_1}{W_2} = \frac{U_{\phi 1}}{U_{Л2}} = \frac{U_{Л1}}{\sqrt{3}U_{Л2}}; \quad (1.44)$$

Трехфазный ТР представляет симметричную трехфазную систему. Полная мощность трехфазного ТР равняется

$$S = \sqrt{3}U_{\text{Л1}}I_1 = \sqrt{3}U_{\text{Л2}}I_2 = 3U_{\phi1}I_1 = 3U_{\phi2}I_2; \quad (1.45)$$

Активная мощность первичной обмотки

$$P_1 = \sqrt{3}U_{\text{Л1}}I_1 \cos\varphi_1 = 3U_{\phi1}I_1 \cos\varphi_1; \quad (1.46)$$

Активная мощность вторичной обмотки

$$P_2 = \sqrt{3}U_{\text{Л2}}I_2 \cos\varphi_2 = 3U_{\phi2}I_2 \cos\varphi_2; \quad (1.47)$$

Разность между P_1 и P_2 состоит из потерь ΔP_{CT} в стали ТР, вызванных компенсацией потерь электрической энергии на гистерезис и вихревые токи в магнитопроводе, и потерь ΔP_M в меди, связанных с потерями на активных сопротивлениях обмоток трансформатора R_1, R_2 :

$$P_1 - P_2 = 3(\Delta P_{CT} + \Delta P_M), \text{ Вт} \quad (1.48)$$

$$\Delta P_M = 3(I_1^2 \cdot R_1 + I_2^2 \cdot R_2), \text{ Вт} \quad (1.49)$$

где $(\Delta P_{CT} + \Delta P_M)$ – потери в стали и в меди одной фазы

Потери в стали (магнитные потери) пропорциональны квадрату первичного напряжения и частоте тока и не зависят от тока нагрузки. Потери в меди (электрические потери) пропорциональны квадрату токов, поэтому с увеличением нагрузки быстро возрастают.

Кроме соотношений (1.40) – (1.49), все остальные расчетные соотношения, приведенные для однофазного ТР, полностью соответствуют соотношениям для трехфазного ТР.

1.9 Режимы работы трансформатора

Номинальный режим, в котором все параметры ТР соответствуют расчетным значениям, указанным в паспорте ТР.

Нормальный режим, в котором все параметры ТР отличаются от номинальных значений в меньшую сторону. Время работы ТР в номинальном и нормальном режимах не ограничено.

Аномальный режим, в котором время работы ТР ограничено (например, режим допустимой перегрузки).

Аварийный режим, в котором значения параметров ТР имеют недопустимое значение с точки зрения сохранения целостности ТР. Аварийный режим ТР требует немедленного отключения ТР от источника напряжения с помощью защитных устройств.

С точки зрения характера изменения во времени величин, характеризующих режим работы ТР, различают установившийся режим, при котором параметры ТР длительно сохраняются неизменными, и переходный режим, в котором параметры ТР изменяются во времени.

1.10 Охлаждение трансформаторов

Наличие потерь мощности в ТР – ΔP приводит при работе ТР к нагреву и повышению температуры всех элементов ТР над температурой окружающей среды θ_0 . Нагрев отдельных частей ТР происходит неодинаково – рис.1.20.

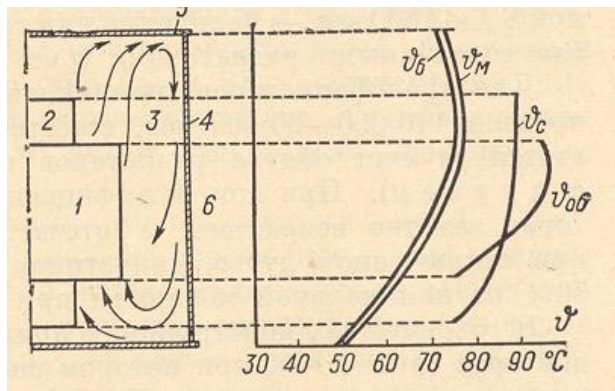


Рисунок 1.20. Примерная картина конвекционных токов масла и распределение температур θ_i отдельных частей трансформатора. 1 – обмотки ТР, температура обмоток $\theta_{o6} = 75 - 90^\circ\text{C}$; 2– стержень сердечника, температура стержня $\theta_c = 70 - 85^\circ\text{C}$; 3 – масло, температура внутри бака $\theta_m = 50 - 75^\circ\text{C}$; 4– стенка бака, температура бака $\theta_6 = 48 - 70^\circ\text{C}$; 5 — крышка бака; 6 – окружающий воздух, температура θ_0 .

Диапазон температур θ_i отдельных частей трансформатора на рис.1.19. $\theta_{об} - \theta_m = 20 \dots 25 \text{ }^\circ\text{C}$; $\theta_c - \theta_m = 20 \dots 30 \text{ }^\circ\text{C}$; $\theta_m - \theta_o = 40 \dots 45 \text{ }^\circ\text{C}$;

Для снижения температуры элементов ТР применяются различные способы охлаждения ТР – воздушное, естественное масляное, масляное с принудительной вентиляцией масла, охлаждение с помощью жидких диэлектриков, а также различные конструктивные приемы, улучшающие отвод тепловой энергии – рис.1.21.

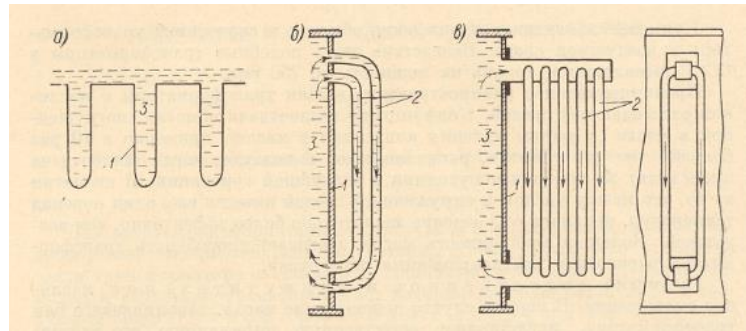


Рисунок 1.21. Форма стенок баков ТР с естественным масляным охлаждением: а) – с волнистой стенкой (вид стенки бака в плане); б) – трубчатая конструкция, встроенная в стенку бака, в) – стенка бака со съемными радиаторами; 1 – стенка бака; 2 – трубы; 3 – масло.

Способ охлаждения ТР указывается в обозначении типа ТР – рис.1.22.

Виды охлаждения трансформаторов и их условные обозначения	
Вид охлаждения	Условное обозначение
<i>Сухие трансформаторы</i>	
Естественное воздушное при открытом исполнении	С
То же при защищенном исполнении	СЗ
То же при герметичном исполнении	СГ
Воздушное с дутьем	СД
<i>Масляные трансформаторы</i>	
Естественное масляное	М
Масляное с дутьем и естественной циркуляцией масла	Д
То же с принудительной циркуляцией масла	ДЦ
Масляно-водяное с естественной циркуляцией масла	МВ
То же с принудительной циркуляцией масла	Ц
<i>Трансформаторы с заполнением негорючим жидким диэлектриком</i>	
Естественное охлаждение негорючим жидким диэлектриком	Н
Охлаждение негорючим жидким диэлектриком с дутьем	НД

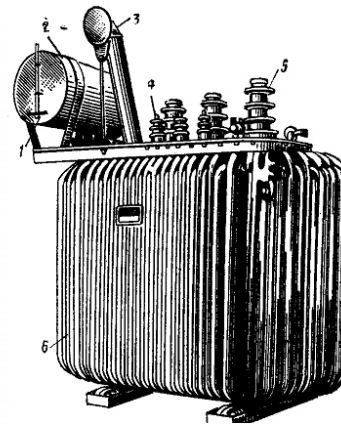


Рисунок 1.22. Внешний вид трехфазного силового трансформатора с естественным масляным охлаждением и перечень обозначений способа охлаждения. 1 – указатель уровня масла, 2 – расширительный бачок, 3 – выхлопная трубка, 4 – выводы обмоток НН, 5 – выводы обмоток ВН, 6 – трубчатые охладители в стенке бака.

1.11 Измерительные трансформаторы

Измерительные ТР применяются для включения измерительных приборов в цепях переменного тока в тех случаях, когда измеряемая величина превышает предел измерительного прибора.

Измерительные ТР применяются в высоковольтных цепях переменного тока для измерения напряжения, силы тока, мощности и электрической энергии.

Измерительные ТР напряжения служат для включения вольтметров, а также других приборов, которые должны реагировать на величину напряжения – катушек напряжения ваттметров, счетчиков энергии, фазометров. На электрических схемах ТР напряжения обозначаются ТН.

На рис.1.23 приведена схема включения измерительного ТР напряжения и общий вид такого ТР.

Первичная обмотка ТН рассчитывается на номинальное напряжение в измеряемой цепи. Вторичная обмотка ТН выполняется на 100 В. Вольтметр, подключаемый на вторичную обмотку ТН, имеет предел измерения 100 В.

Показания вольтметра умножаются на коэффициент трансформации ТН.

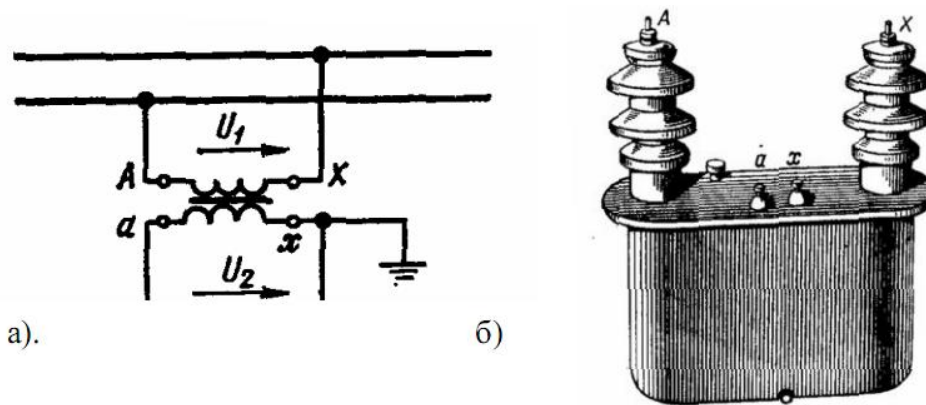


Рисунок 1.23. Схема включения измерительного трансформатора напряжения, (а) и общий вид однофазного измерительного трансформатора напряжения на $U_1 = 15$ кВ, (б)

Если вольтметр применяется на пульте управления высоковольтными сетями, его шкала может быть сразу указана с учетом коэффициента трансформации установленного ТН.

Вольтметр имеет очень высокое сопротивление обмотки, следовательно ТН работает в режиме ХХ, что определяет постоянную величину коэффициента трансформации ТН.

Вторичная обмотка ТН (рис.1.23а) всегда заземляется для защиты обслуживающего персонала.

Измерительные ТР тока служат для включения амперметров, а также других приборов, которые должны реагировать на величину силы тока – токовых катушек ваттметров, счетчиков энергии, фазометров. На электрических схемах ТР тока обозначаются ТТ.

На рис.1.24 приведена схема включения измерительного ТР тока и общий вид измерительных клещей, содержащих ТТ с разъемным сердечником.

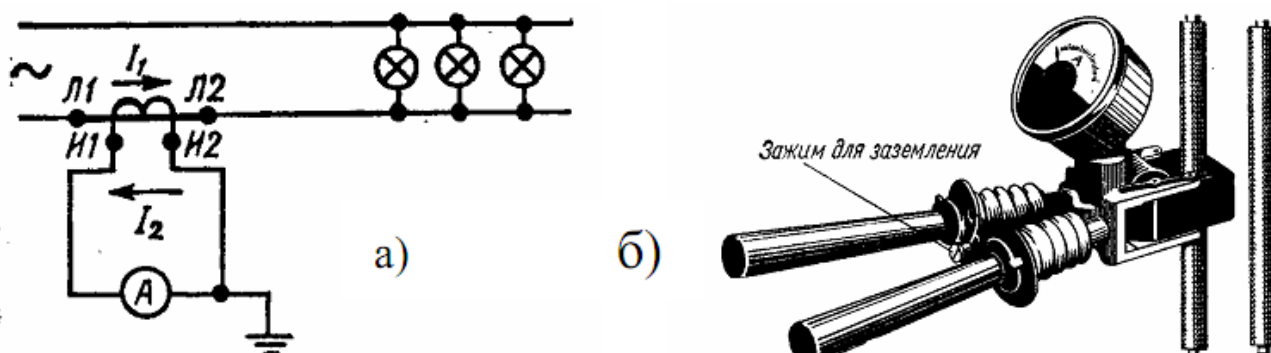


Рисунок 1.24. Схема включения измерительного трансформатора тока, (а) и общий вид измерительных клещей, содержащих ТТ с разъемным сердечником и показывающий прибор – амперметр, (б).

Первичная обмотка ТТ рассчитывается на номинальное значение силы тока в измеряемой цепи. Вторичная обмотка ТТ выполняется на 5 А. Амперметр, подключаемый на вторичную обмотку ТТ, имеет предел измерения 5 А. Показания амперметра умножаются на коэффициент трансформации ТТ. Если амперметр применяется на пульте управления высоковольтными сетями, его шкала может быть сразу указана с учетом коэффициента трансформации установленного ТТ.

Амперметр имеет очень малое сопротивление обмотки, следовательно ТТ работает в режиме КЗ. Для получения заданной точности измерения, величина индукции в сердечнике ТТ выбирается не выше 0,5 Тл для исключения насыщения магнитной цепи ТТ.

Вторичная обмотка ТТ (рис.1.24а) всегда заземляется для защиты обслуживающего персонала.

Если в установленном в цепи ТТ не подключен амперметр, его вторичная должна быть в обязательном порядке замкнута, для чего в конструкции ТТ имеется специальная перемычка. Разрыв вторичной обмотки ТТ установленного в работающей цепи, ведет к повышению напряжения на ней, так как весь первичный ток ТТ становится намагничивающим, что опасно для обслуживающего персонала, может вызвать пробой изоляции ТТ и его перегрев.

На рис.1.25 приведена схема включения измерительных ТР для измерения напряжения, силы тока, мощности и энергии однофазной цепи.

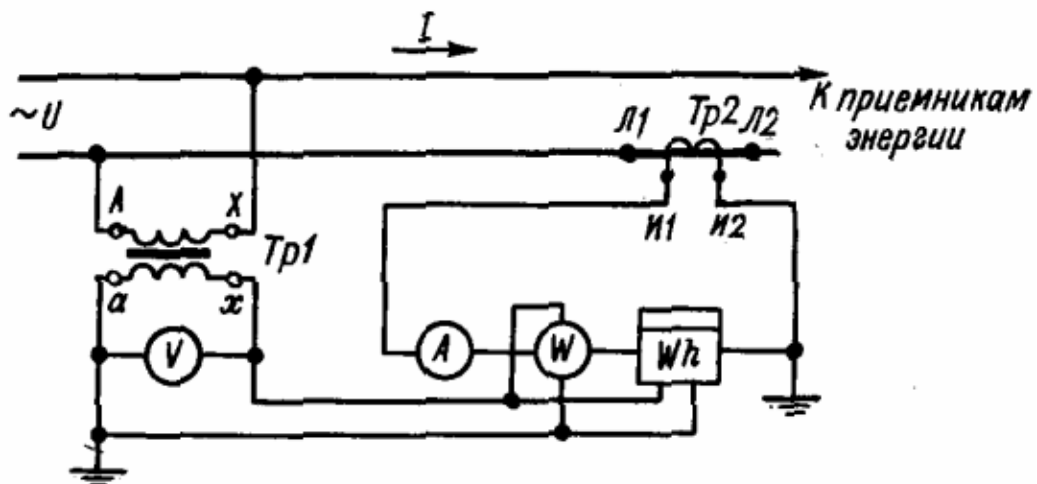


Рисунок 1.25. Схема включения измерительных ТР для измерения напряжения, силы тока, мощности и энергии однофазной цепи. Тр1 – трансформатор напряжения, Тр2 – трансформатор тока

Из обозначений на рис.1.25 видно, что выводы ТН и ТТ имеют стандартные обозначения. Для ТН на первичной обмотке – АХ, на вторичной – а,х. Для ТТ на первичной обмотке – Л1, Л2, на вторичной – И1, И2.

По точности измерительные ТР делятся на классы точности аналогично классам измерительных приборов. Например, для класса точности 0,5 допустимая погрешность коэффициента трансформации составляет $\pm 0,5 \%$, допустимый фазовый сдвиг по фазе напряжения $\pm 20'$.

РАЗДЕЛ 2

ЭЛЕКТРИЧЕСКИЕ МАШИНЫ ПЕРЕМЕННОГО ТОКА

2.1. Определение и классификация электрических машин.

2.1.1 Общая характеристика электрических машин

Электрической машиной (ЭМ) называется устройство для преобразования механической энергии в электрическую (генераторы) и электрической энергии в механическую (двигатели). Все ЭМ обладают свойством обратимости – т.е. могут работать как в генераторном, так и в двигательном режиме.

В ЭМ реализуется, в основном, механическая энергия вращательного движения. В случае линейных машин имеет место поступательное движение.

При любом исполнении ЭМ содержит две электрических цепи и магнитную цепь, с помощью которой происходит обмен энергией между электрическими цепями.

2.1.2.Классификация электрических машин

Электрические машины классифицируются:

- по роду тока в обмотках – машины постоянного тока и машины переменного тока; машины переменного тока, в свою очередь, делятся на однофазные и трехфазные; трехфазные машины переменного тока выпускаются синхронные и асинхронные;
- по мощности – выпускаются ЭМ малой мощности, до 5 кВт; средней мощности – до 100 кВт; большой мощности – от 100 кВт до сотен МВт;
- по конструктивному исполнению ЭМ выпускаются в закрытом, защищенном и взрывобезопасном исполнении.

2.1.3. Общая характеристика конструкции электрических машин

В отличие от ТР, который является статическим устройством и в 95 % конструкций не содержит движущихся и перемещающихся друг относительно друга частей, в конструкции ЭМ всегда имеется неподвижная и подвижная (вращающаяся) часть конструкции.

По этой причине активные элементы конструкции – сердечники и обмотки – находятся как на неподвижной части машины, так и на подвижной. Это обстоятельство существенно усложняет конструкцию ЭМ и создает дополнительные требования к выполнению конструктивных элементов ЭМ.

Среди дополнительных усложнений конструкции ЭМ выделим электрические контакты между внутренними соединениями (обмотками) ЭМ и между выводами обмоток для подключения к внешним электрическим цепям.

2.1.4 Виды электрических контактов.

Электрическим контактом называют соединение двух проводников, создающее путь для протекания тока из одного проводника в другой.

В ЭМ и ТР имеется много различных электрических контактных соединений, от качества выполнения и тщательности эксплуатации которых во многом зависит надежность работы устройства в целом.

По условиям работы все электрические контакты можно подразделить на жесткие (неразъемные), скользящие и размыкающие.

В жестких неразъемных контактах контактных соединения и соединяемые проводники неподвижны один относительно другого. К ним относятся контакты в ТР и обмотках ЭМ, расположенных на неподвижной части машины и представляющие соединения между проводниками обмоток и внешними выводами.

Для скользящих контактов характерно перемещение одного контактного элемента относительно другого без нарушения электрической связи между ними. Скользящие контакты применяют при сопряжении неподвижных и подвижных токоведущих частей в автотрансформаторах и ЭМ.

Скользящие контакты ЭМ имеют различное конструктивное исполнение, но в любом случае они рассчитываются на включение, передачу и отключение номинального тока соединяемых частей обмоток и выводов. Условия работы этих контактов значительно тяжелее, чем неразъемных, так как передача электрического тока происходит в условиях перемещения и трения, например, вращающегося кольца и неподвижной щетки.

Для лучшего электрического контакта между щеткой и кольцом должно быть наибольшее нажатие, а для снижения силы трения и уменьшения износа кольца и щетки, нажатие желательно иметь поменьше. Оптимальное решение достигается компромиссом. Например, щетка выбирается из более мягкого материала, она истирается быстрее кольца, но в конструкции предусматривается более легкий способ замены щетки по сравнению с кольцом.

Наличие скользящих электрических контактов на подвижной части ЭМ является большим усложнением конструкции. Поэтому разработаны конструкции ЭМ, в которых этот контакт отсутствует. Например, используется трансформаторная безконтактная передача энергии с помощью вращающихся ТР, встроенных в ЭМ. Нашли широкое применение ЭМ переменного тока с короткозамкнутыми обмотками на подвижной части и трансформаторным способом передачи электрической энергии.

Хотя такие решения исключают скользящие контакты, но их применение приводит либо к увеличению массы подвижной (вращающейся) части ЭМ, либо к ограничению рабочих характеристик ЭМ.

Особенностью конструкции всех типов ЭМ является наличие воздушного зазора между подвижными и неподвижными частями магнитопровода и обмоток.

Общей тенденцией в развитии конструкции ЭМ является широкое использование полупроводниковых преобразователей (ПП), расположенных отдельно от ЭМ или, во всяком случае, на неподвижной части ЭМ. Регулирование с помощью ПП параметров ЭМ позволяет при простой конструкции получить необходимые рабочие характеристики.

На рис.2.1 приведен общий вид конструкции ЭМ без указания типа ЭМ и способа подключения обмоток ЭМ.

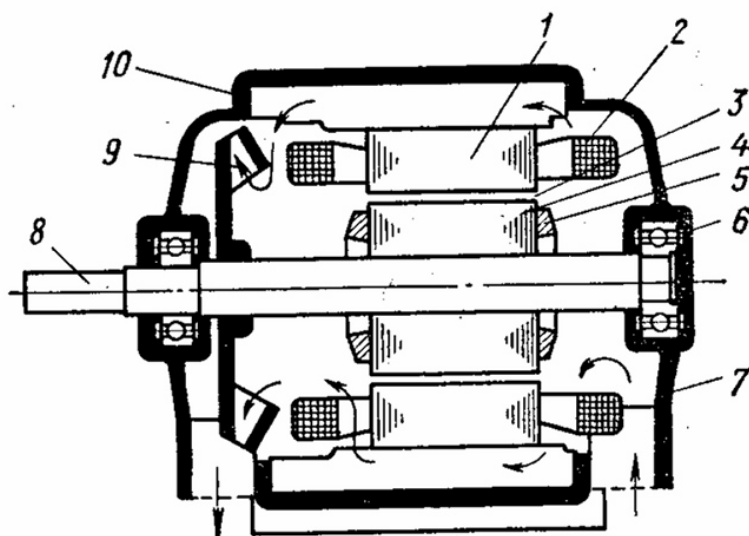


Рисунок 2.1. Общая характеристика конструктивной схемы вращающейся электрической машины

1 - неподвижная часть магнитопровода, которая крепится к корпусу 10; 2 - обмотка на неподвижной части магнитопровода; 3 - воздушный зазор между неподвижной и подвижной частью магнитопровода; 4 - подвижная часть магнитопровода, закрепленная на валу 8; 5 - обмотка на подвижной части; 6 - подшипники, 7 - подшипниковые щиты, закрывающие корпус машины 10 с боков; 9 - встроенный вентилятор для охлаждения

2.2 Трехфазные асинхронные машины переменного тока

2.2.1 Общая характеристика

Трехфазные асинхронные машины переменного тока находят основное применение в качестве двигателей. Мощность трехфазных асинхронных двигателей составляет от 5 до 100 кВт. В качестве генераторов трехфазные асинхронные ЭМ имеют ограниченное применение в специальных случаях, например, в ветроэлектростанциях.

В трехфазных асинхронных ЭМ неподвижная часть ЭМ называется статор.

На статоре в корпусе машины расположен магнитопровод статора, трехфазная статорная обмотка (обмотка якоря по общей классификации обмоток ЭМ, в которых индуктируются ЭДС), устройство для соединения выводов статорной обмотки с внешними цепями, подшипниковые щиты с двух сторон корпуса с подшипниками для установки вала. Подвижная часть трехфазных асинхронных ЭМ называется ротор. Основой ротора является вал ЭМ, на котором крепится магнитопровод ротора и роторная обмотка. Конструктивно роторная обмотка выполняется в двух вариантах ЭМ – короткозамкнутая (короткозамкнутый ротор, к.з. ротор, «беличья клетка») и трехфазная обмотка с выводами на трех скользящих контактах (фазный ротор). На рис.2.2 приведена конструкция трехфазной асинхронной ЭМ с к.з. ротором.

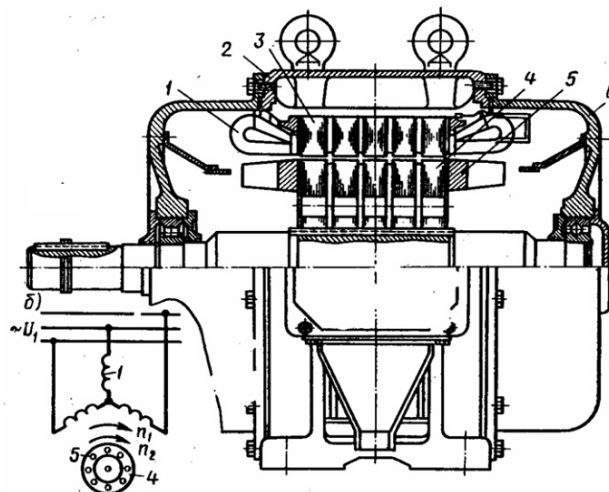


Рисунок 2.2. Конструкция трехфазной асинхронной ЭМ с короткозамкнутым ротором и условное графическое обозначение ЭМ на электрической схеме. 1 – обмотка статора, 2 – корпус, 3 – сердечник статора, 4 – сердечник ротора, 5 – короткозамкнутая обмотка ротора, 6 – подшипниковый щит, n_1 – частота вращения магнитного поля статора, n_2 – частота вращения вала ротора

Трехфазные асинхронные ЭМ с короткозамкнутым ротором широко применяются в качестве двигателей для привода различных механизмов, не требующих в процессе работы регулирования частоты вращения и момента на валу в широких пределах (вентиляторы, насосы, компрессоры).

На рис.2.3 приведена конструкция трехфазной асинхронной ЭМ с фазным ротором.

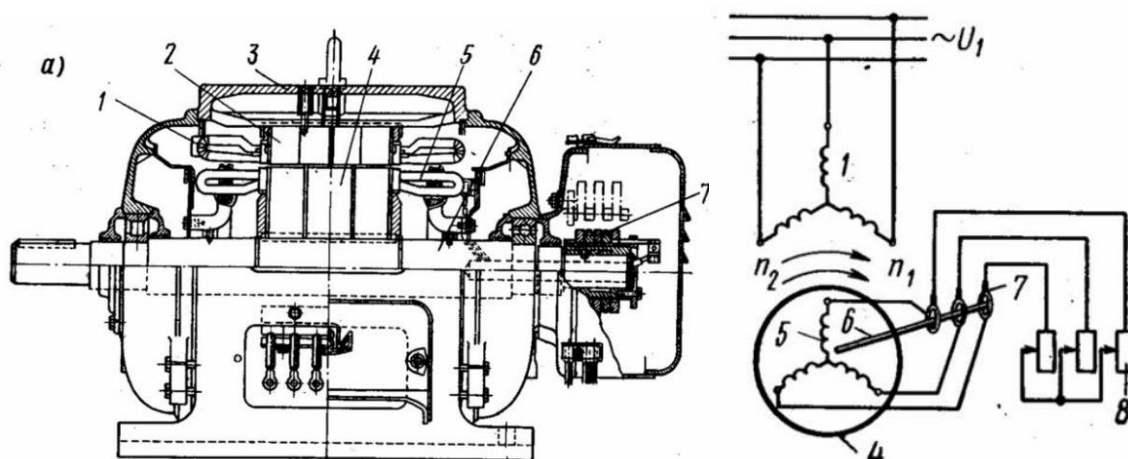


Рисунок 2.3. Устройство трехфазной асинхронной машины с фазным ротором (2.3а) и условное графическое обозначение на электрической схеме асинхронного двигателя (2.3б) 1 – обмотка статора, 2 – сердечник статора, 3 – корпус, 4 – сердечник ротора, 5 – обмотка ротора, 6 – вал, 7 – контактные кольца на валу, 8 – внешнее устройство, в данном случае пусковой трехфазный реостат для управления пуском двигателя n_1 – частота вращения магнитного поля статора, n_2 – частота вращения вала ротора

Трехфазные асинхронные ЭМ с фазным ротором применяются в качестве двигателей для привода различных механизмов, в процессе работы которых необходимо регулирование в широких пределах частоты вращения и момента на валу.

Трехфазные асинхронные ЭМ с фазным ротором применяются в качестве двигателей и в качестве генераторов с ПП преобразователями в цепи роторной обмотки для получения необходимых рабочих характеристик.

2.2.2 Общая характеристика конструкции трехфазных асинхронных машин

Асинхронные трехфазные ЭМ имеют одинаковую конструкцию статора не зависимо от выполнения роторной обмотки. На рис.2.4 приведен общий вид корпуса статора с сердечником и обмоткой и отдельно магнитопровод (сердечник) статора без обмотки.

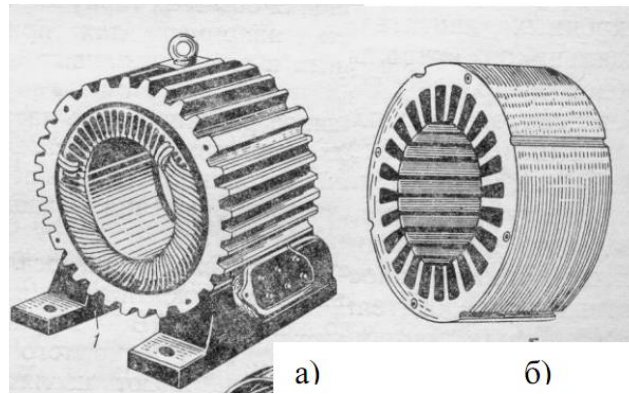


Рисунок 2.4. Конструкция статора асинхронного двигателя. 2.4а) – корпус с сердечником статора и обмоткой, 2.4 б) – сердечник статора без обмотки

Для укладки обмотки статора в сердечнике статора предусматриваются пазы, имеющие различную форму – рис.2.5, 2.6.

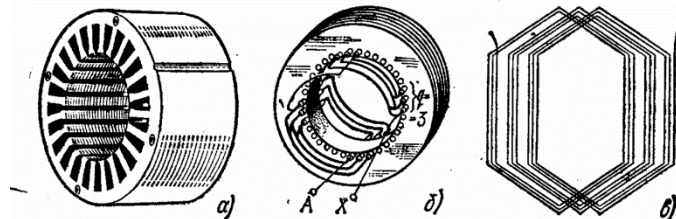


Рисунок 2.5. Пакет статора трехфазного асинхронного двигателя (2.5а), одна из трех фаз обмотки статора (2.5.б), секции одной фазы обмотки (2.5 в).

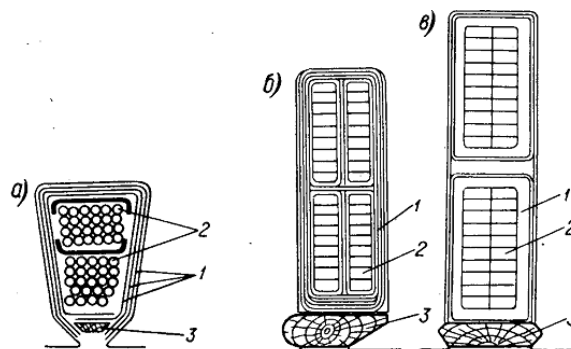


Рисунок 2.6. Форма пазов статора: полузакрытый (а), полуоткрытый (б), открытый (в). 1- изоляция; 2 - проводники обмотки; 3 — клин.

Пазы выполняются открытыми, полуоткрытыми или полузакрытыми. Полуоткрытые пазы обеспечивают меньшее магнитное сопротивление. В открытые пазы проще уложить обмотки

На рис.2.7 приведен вид обмотки статора с тремя катушками в каждой фазе

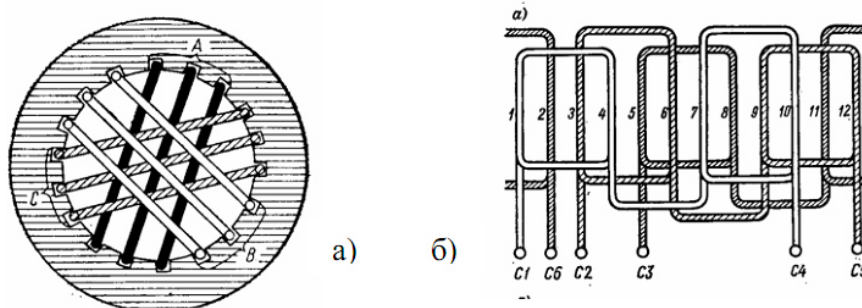


Рисунок 2.7. Вид с торца трехфазной обмотки с тремя катушками в каждой из фаз А,В,С (а) и развернутая схема статорной обмотки (б)

Три статорные обмотки одной фазы, возбуждающие вращающееся магнитное поле асинхронной ЭМ, размещены в пазах на внутренней стороне статора – рис.2.7а. Чтобы лучше использовать окружность статора, каждая из фазных обмоток располагается по нескольким пазам (распределенная обмотка). На рис. 2.7 б показано расположение в пазах статора одной фазной обмотки. Здесь А — начало, а Х — конец обмотки. Распределение обмотки по пазам обуславливает соответствующее распределение магнитного поля вдоль окружности статора. Для того чтобы распределить многовитковую фазную обмотку (число витков W) по нескольким пазам, ее разделяют на соответствующее число соединенных последовательно секций, каждая из которых состоит из нескольких витков – W_c .

На рис.2.8, 2.9, 2.10 приведена характеристика конструкции ротора трехфазной асинхронной ЭМ с к.з. ротором.

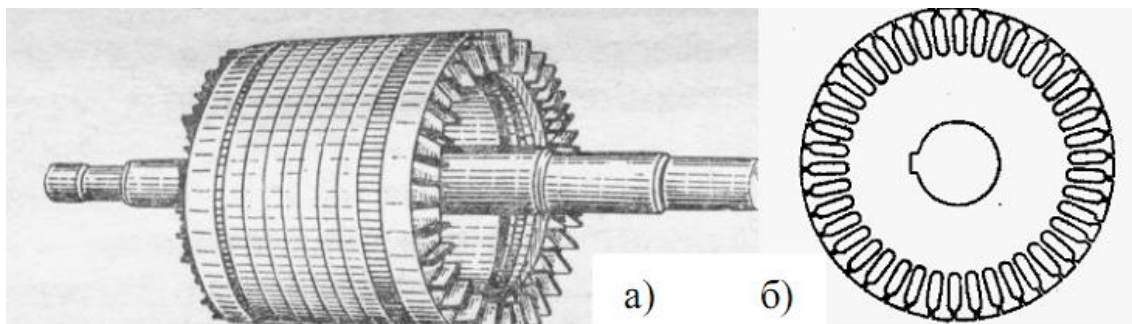


Рисунок 2.8. Конструкция ротора асинхронной короткозамкнутой машины. (а) – готовый ротор с валом и обмоткой, (б) – один лист пакета сердечника ротора без обмотки

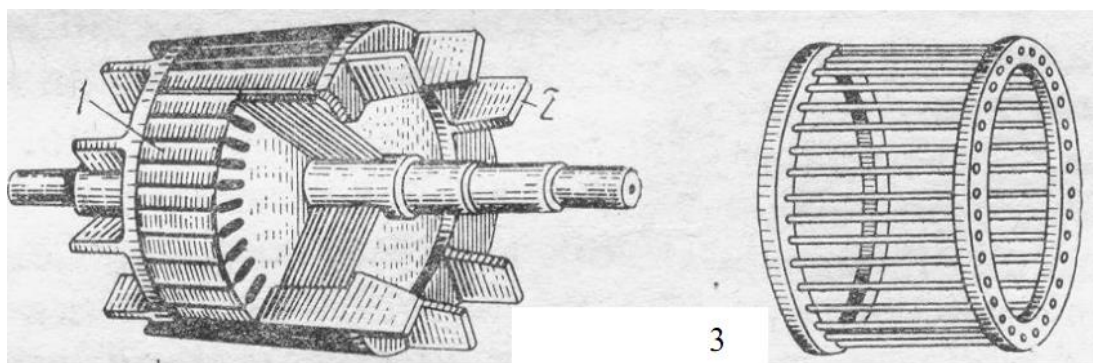


Рисунок 2.9. Конструкция ротора асинхронной короткозамкнутой машины. 1- сердечник ротора, 2 – вентиляционные лопатки, 3 – обмотка в виде стержней с коротко замыкающими кольцами («беличья клетка»)

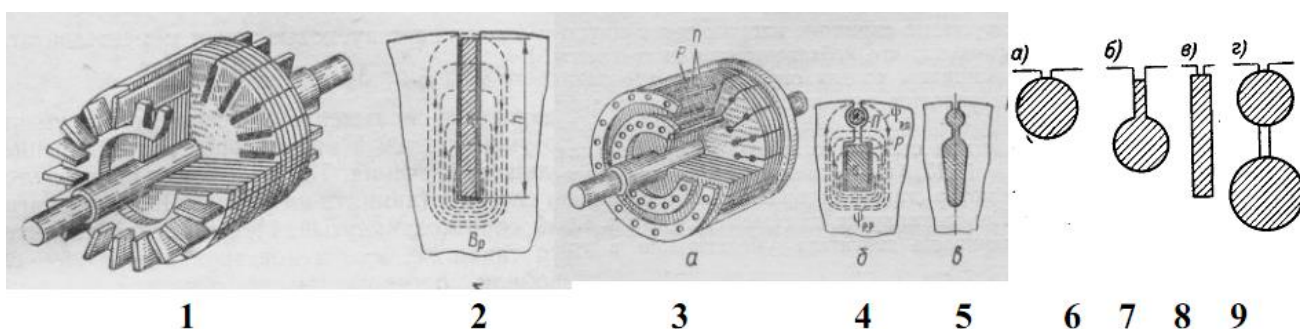


Рисунок 2.10. Различные конструктивные исполнения ротора короткозамкнутой асинхронной машины 1- ротор с глубоким пазом, 2 – глубокий паз; 3 - ротор с двойной беличьей клеткой, 4, 5 – форма пазов ротора с двойной беличьей клеткой; 6..9 - форма пазов ротора. Применение глубоких пазов и двойной беличьей клетки на роторе позволяет улучшить пусковые свойства трехфазного асинхронного двигателя.

На рис.2.11 приведена характеристика конструкции ротора трехфазной асинхронной ЭМ с фазным ротором

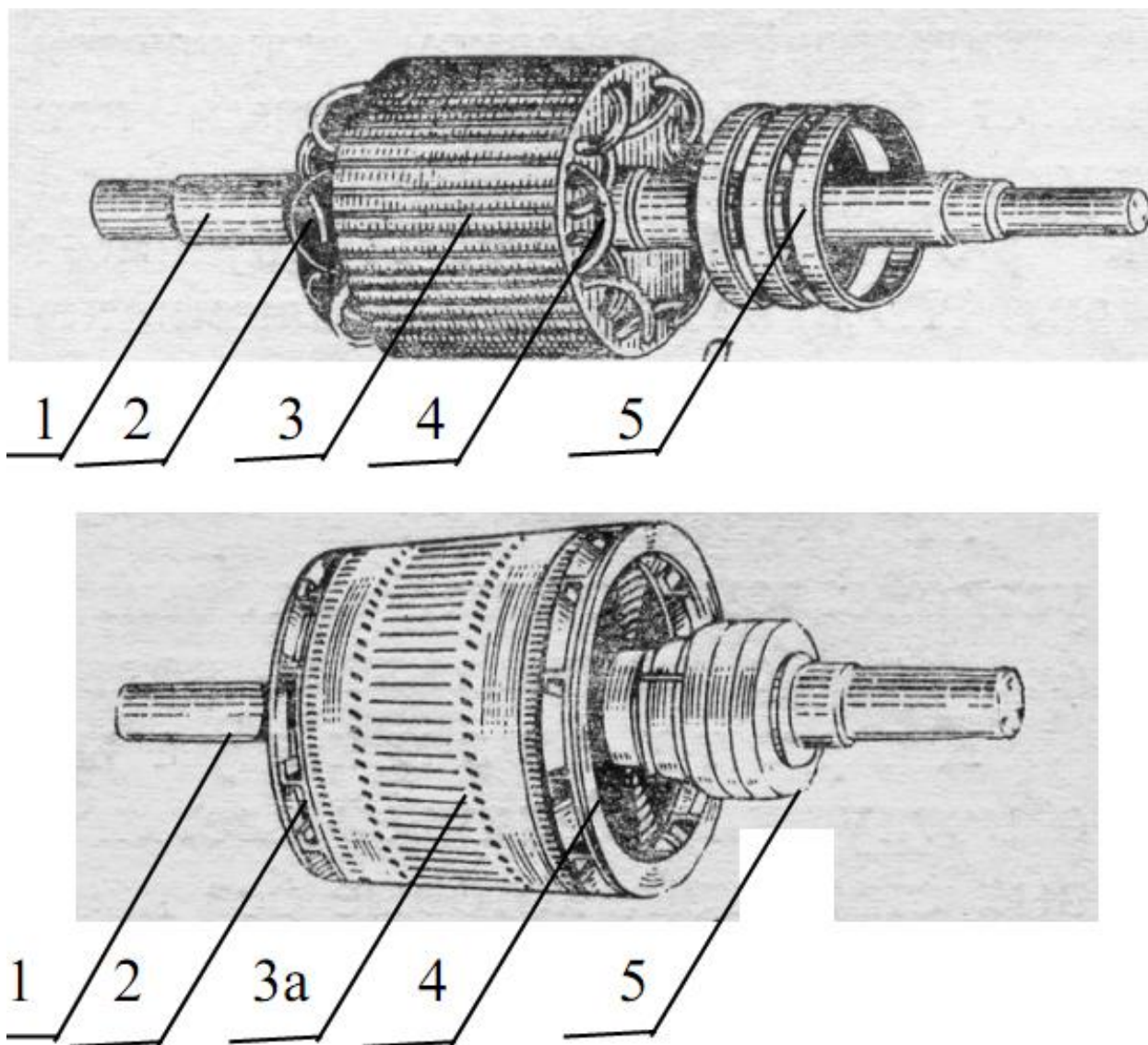


Рисунок 2.11. Конструкция фазного ротора асинхронной машины. 1 – вал, 2, 4 – лобовые части обмотки ротора, 3 – обмотка ротора в пазах сердечника ротора, 3а – готовый изолированный ротор, 5 – контактные кольца

2.2.3 Схемы выполнения обмоток статора

По способу выполнения обмотки статора выполняются петлевые и волновые. Каждая обмотка состоит из отдельных секций. Секция обмотки содержит активные проводники, расположенные в пазах сердечника по всей длине пакета статора, и лобовые части, которые выходят за пределы пазов сердечника с обеих сторон. Лобовые части служат для соединения секций обмотки и для выполнения внешних выводов.

Если в машине число пар полюсов $p = 1$, то на развертке будет показано два полюса (N и S), если $p = 2$, то – четыре полюса и т.п. Под каждым полюсом должны разместиться проводники обмотки каждой фазы A, B, C. Обозначим число фаз - m . Тогда под каждым полюсом следует предусмотреть q пазов, приходящихся на один полюс и одну фазу. Общее число пазов в сердечнике статора Z будет равно $Z = 2 p m q$, величина q обычно сравнительно невелика - $q = 2, 4, \dots$, зависит от мощности машины.

Секции обмотки статора укладываются в пазы. В асинхронных ЭМ сердечник статора изготавливается с пазами различной формы (рис.2.6, 2.10). Пазы выполняются открытыми. На стороне полуоткрытых пазов преимущество меньшего магнитного сопротивления, следовательно, в ЭМ с такими пазами меньше намагничивающий ток. С другой стороны, при открытых пазах проще осуществляется укладка секций обмотки.

На рис.2.12 показана развертка обмоток статора для $p = 1$

Приведенная на рис.2.12 обмотка статора называется однослойной, так как она укладывается в каждом пазу в один слой. Однослойные обмотки выполняются с шагом y , равным полюсному делению τ , $y = \tau$, или этот шаг равен в среднем полюсному делению для разных катушек одной фазы, если $y < 1$ или $y > 1$.

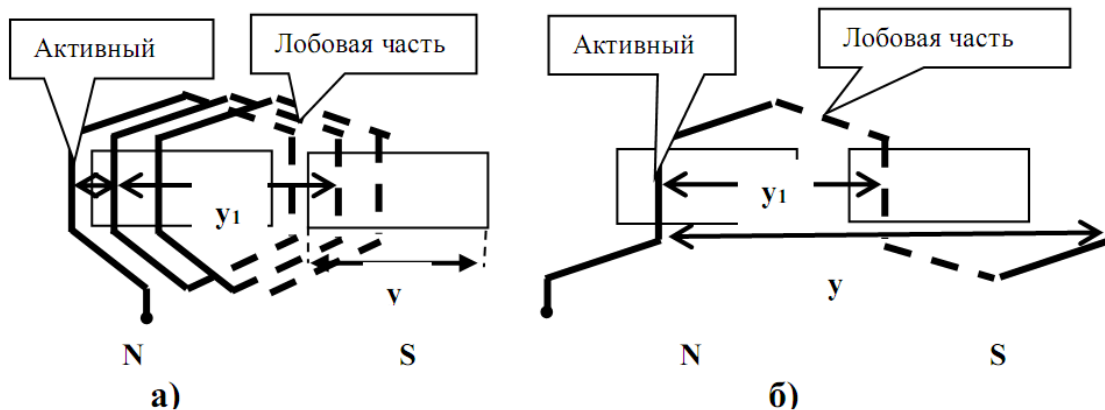


Рисунок 2.12. Схемы выполнения статорных обмоток: а) – петлевая обмотка; б) – волновая обмотка. y_1 – частичный шаг обмотки, равный числу пазов между двумя активными проводниками одной секции; y – результирующий шаг, равный числу пазов между двумя активными проводниками последовательно соединенных секций; τ – полюсное деление – длина дуги по внутренней окружности сердечника статора, приходящаяся на один полюс, $\tau = \pi D / 2p$, где D – диаметр внутренней окружности сердечника статора.

Начало и конец каждой из трех фаз обмотки статора выводятся на щиток ЭМ или в клеммную коробку, где имеется шесть зажимов - рис.1.13. К верхним зажимам C1, C2, C3 (начала фаз) подводятся три линейных провода от трехфазных сетей. Нижние зажимы C4, C5, C6 (концы фаз) либо соединяются в одну точку двумя горизонтальными перемычками (для получения схемы соединения «звезда»), (рис.2.13 а), либо каждый из этих зажимов соединяется вертикальной перемычкой (для получения схемы соединения «треугольник») (рис.2.13 б)

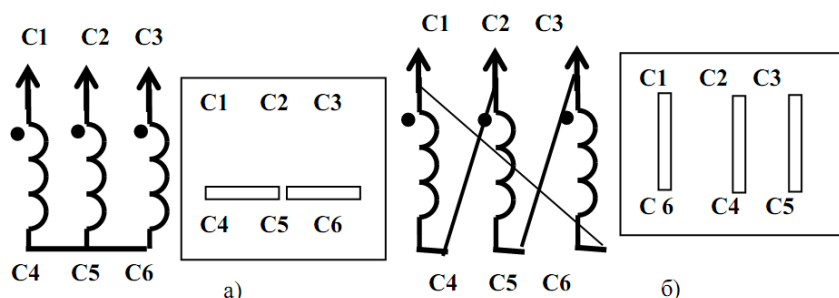


Рисунок 2.13. Схемы соединения выводов фаз обмотки статора. а) «звезда», б) «треугольник»

2.2.4 Принцип работы асинхронных машин переменного тока

Принцип действия всех трехфазных ЭМ переменного тока (асинхронных и синхронных) основан на создании вращающегося магнитного поля (ВМП) на системе трех или кратных трем неподвижных катушек, размещенных на неподвижной части машины – на статоре, и подключенных к отдельным фазам А, В, С трехфазных электрических цепей с частотой тока f . Как показано на рис. 2.14, оси катушек смещаются в пространстве внутренней окружности статора на углы, равные $2\pi / N$, где N – число катушек (3, 6, 9, 12, ...). Каждая группа из трех катушек питается от трехфазных цепей переменного тока – линейные провода А, В, С. Катушки могут соединяться по схеме «звезда» или «треугольник», в зависимости от напряжения сети и номинального напряжения для катушки.

Если принять за начало отсчета силу тока в катушке, подключенной к фазе А, то магнитная индукция трех катушек будет изменяться следующим образом:

$$\text{Катушка } AB_A(t) = B_m \sin \omega t,$$

$$\text{Катушка } BB_B(t) = B_m \sin (\omega t - 120^\circ),$$

$$\text{Катушка } CB_C(t) = B_m \sin (\omega t + 120^\circ) = B_m \sin (\omega t - 240^\circ),$$

$$\omega = 2\pi f, f \text{ – частота тока сети}$$

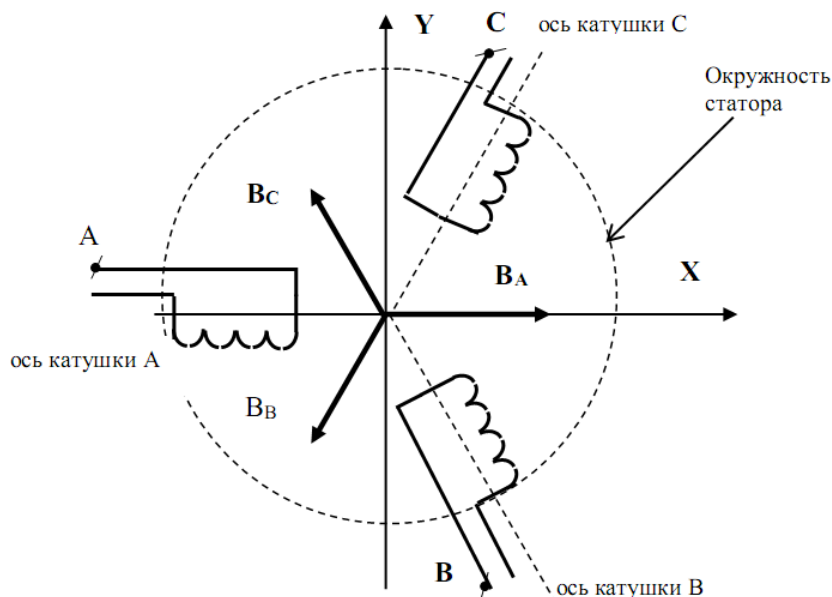


Рисунок 2.14. Схема для пояснения принципа создания вращающегося магнитного поля

Пользуясь обозначениями на рис.2.14, найдем индукцию суммарного ВМП статора.

Для этого рассмотрим сумму проекций векторов индукции катушек $B_A(t)$, $B_B(t)$, $B_C(t)$ на ось X и ось Y.

Сумма проекций на ось X равняется

$$\sum B_X = B_A \cos 0^\circ + B_B \cos(-120^\circ) + B_C \cos(-240^\circ) = B_A + B_B(-1/2) + B_C(-1/2).$$

Учтем, что $B_A(t)$, $B_B(t)$, $B_C(t)$ – синусоидальные величины, вынесем за скобки B_m и получим

$$\sum B_X = B_m [\sin \omega t - 1/2 \sin(\omega t - 120^\circ) - 1/2 \sin(\omega t - 240^\circ)] = 1,5 B_m \sin \omega t.$$

Сумма проекций на ось Y равняется

$$\sum B_Y = B_A \sin 0^\circ + B_B \sin(-120^\circ) + B_C \sin(-240^\circ) = B_B(-\sqrt{3}/2) + B_C(\sqrt{3}/2)$$

Учтем, что $B_A(t)$, $B_B(t)$, $B_C(t)$ – синусоидальные величины, вынесем за скобки B_m и получим

$$\sum B_Y = B_m [-\sqrt{3}/2 \sin(\omega t - 120^\circ) + \sqrt{3}/2 \sin(\omega t - 240^\circ)] = 1,5 B_m \cos \omega t.$$

Суммарная индукция результирующего ВМП B_{PE3} равняется сумме проекций векторов индукции трех катушек (рис.2.15)

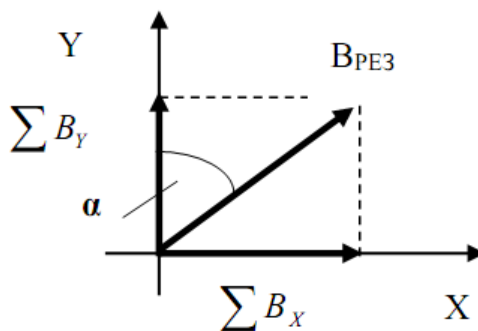


Рисунок 2.15. Векторы магнитной индукции вращающегося магнитного поля

$$B_{PE3} = \sqrt{B_X^2 + B_Y^2} = 1,5 B_m \sqrt{\sin^2 \omega t + \cos^2 \omega t} = 1,5 B_m,$$

$$\operatorname{tg} \alpha = B_X / B_Y = \sin \omega t / \cos \omega t = \operatorname{tg} \omega t, \alpha = \omega t$$

Из полученных соотношений следует, что вектор магнитной индукции ВМП вращается в плоскости осей неподвижных катушек с угловой скоростью Ω , зависящей от частоты тока в катушках – (f и ω) и от числа катушек и имеет постоянную величину индукции, равную $1,5 B_m$, где B_m – амплитуда индукции одной катушки. Число катушек МП учитывается условным показателем – числом пар полюсов p . Для трех катушек число пар полюсов равно $p = 1$, для шести катушек $p = 2$, для 9 катушек – $p = 3$ и т.п..

Частота вращения ВМП называется синхронной и обозначается Ω_0 (рад/с). Направление вращения ВМП зависит от порядка подключения катушек к выводам фаз трехфазных сетей. ВМП вращается в сторону катушки с отстающим по фазе током. Чтобы изменить направление вращения ВМП, что необходимо для изменения вращения ЭМ, надо переключить выводы двух любых катушек.

Если угловая частота тока $\omega = 2\pi f$, рад/с, то синхронная частота вращения ВМП составляет

$$\Omega_0 = \omega / p = 2\pi f / p, \text{ рад/с.} \quad (2.1)$$

На практике часто используется синхронная скорость вращения, n_0 , измеряемая в об/мин.

$$n_0 = 60\Omega_0 / 2\pi = 60 f / p, \text{ об/мин.} \quad (2.2)$$

В таблице 2.1 приведены значения синхронной частоты вращения

Ω_0 (рад./с) и синхронной скорости вращения n_0 (об/мин.) в зависимости от частоты тока f и числа катушек.

Таблица 2.1

Зависимость синхронной частоты и синхронной скорости вращения МП от числа пар полюсов и частоты

тока

Частота тока f , Гц	50	50	50	50
Частота тока $\omega = 2\pi f$, рад /с	314	314	314	314
Число катушек на статоре	3	6	9	12
Число пар полюсов - p	1	2	3	4
Ω_0 , рад /с	314	157	104,7	78,5
n_0 (об./мин)	3000	1500	1000	750

Трехфазные машины переменного тока выпускаются преимущественно для частоты тока 50 Гц с числом пар полюсов p от 1 до 36.

В двигателях обычно применяется число пар полюсов p от 1 до 4.

В генераторах тепловых и атомных электростанций число пар полюсов обычно составляет p 1, 2 – быстроходные генераторы для быстроходных паровых и газовых турбин (3000, 1500 об/мин.).

В генераторах гидроэлектростанций p равняется от 24 до 36 – тихоходные генераторы для тихоходных гидротурбин (125 – 83,3 об/мин.).

2.2.5 Принцип работы трехфазных асинхронных машин и основные соотношения

На рис.2.16 приведено обозначение трехфазного асинхронного двигателя с к.з. ротором и с фазным ротором на электрической схеме.

Как указано в разделах 2.2 2.3 при характеристике конструкции асинхронных ЭМ, статорная обмотка двигателя подключается к трехфазным цепям переменного тока. Обмотка ротора выполняется в двух вариантах – короткозамкнутой или с внешними выводами. Внешнее устройство – пусковой реостат или ПП замыкают обмотку ротора с изменением ее сопротивления.

Трехфазный асинхронный двигатель представляет собой симметричную, трехфазную систему.

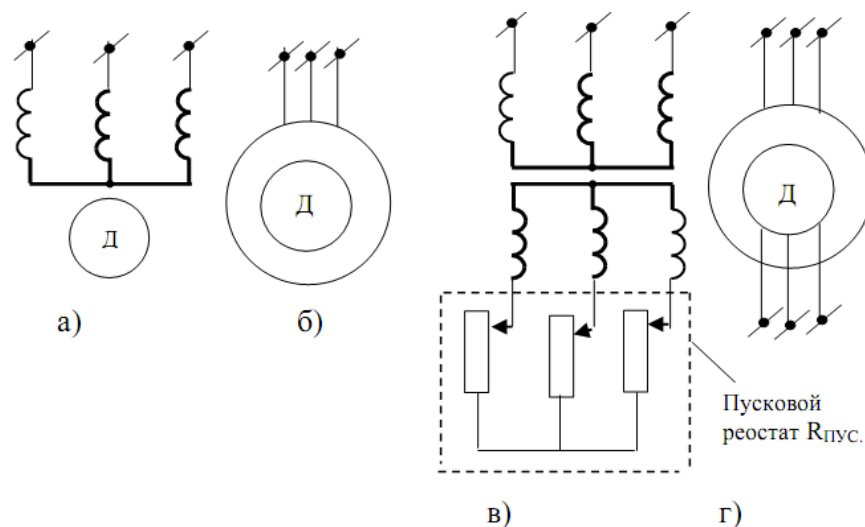


Рисунок 2.16. Обозначение трехфазного асинхронного двигателя с к.з. ротором (а, б) и с фазным ротором (в, г) на электрической схеме. а, в – развернутое изображение, б, г – упрощенное изображение

Согласно обозначениям на рис.2.16, обмотка статора характеризуется следующими параметрами по аналогии с трехфазным ТР

- число витков одной фазы обмотки - W_1 ,
- активное сопротивление проводов обмотки - R_1 , (Ом),
- индуктивное сопротивление рассеяния - X_{l1} (Ом),
- частота тока статорной обмотки f_1 ,

Индуктивные сопротивления рассеяния учитывают наличие магнитных потоков рассеяния в статорной обмотке - $\Phi_{\sigma 1}$, которые пронизывают только эту обмотку, а также высшие гармонические составляющие магнитного потока ВМП.

Первая гармоника магнитного потока ВМП $\dot{\Phi}$ пронизывает статорную и роторную обмотки. Под действием $\dot{\Phi}$ в каждой фазе статорной и роторной обмоток индуцируются синусоидальные ЭДС, аналогично трехфазному ТР,

в одной фазе статорной обмотки - e_1 , в одной фазе роторной обмотки - e_2 .

Согласно закону электромагнитной индукции $e = -d\Phi/dt$, мгновенные значения ЭДС $E_{\phi 1}(t)$, $E_{\phi 2}(t)$ отстают от мгновенного значения потока $\dot{\Phi}$ по фазе на 90° .

Действующее значение ЭДС в одной фазе статорной обмотки равно:

$$E_{\phi 1} = 4,44W_1 f_1 \dot{\Phi} \quad (2.3)$$

Ротор трехфазной асинхронной ЭМ вращается в ту же сторону, что ВМП, с частотой Ω_2 , отличающейся по величине от синхронной частоты вращения Ω_0 . В генераторном режиме $\Omega_2 > \Omega_0$, в режиме двигателя $\Omega_2 < \Omega_0$. Для характеристики отличия Ω_2 от Ω_0 введен специальный параметр – скольжение s

$$s = \frac{\Omega_0 - \Omega_2}{\Omega_0} = \frac{n_0 - n_2}{n_0}, \quad (2.4)$$

n_0 – синхронная скорость вращения ВМП, об/мин.,

n_2 – скорость вращения вала ротора, об/мин.

С учетом (2.4) частота вращения Ω_2 при любой нагрузке равняется

$$\Omega_2 = \Omega_0(1 - s) \quad (2.5)$$

На рис.2.17 приведен график изменения скольжения в различных режимах работы трехфазной асинхронной ЭМ.

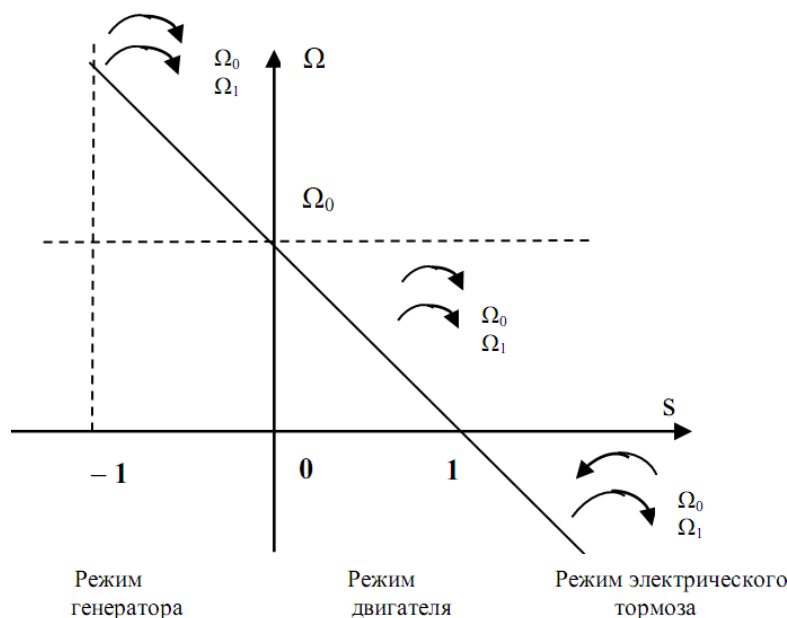


Рисунок 2.17. График изменения скольжения в различных режимах работы трехфазной асинхронной ЭМ. Стрелками показано направление вращения магнитного поля (Ω_0) и направление вращения вала ротора (Ω_1)

Кроме генераторного и двигательного режимов, на рис.2.17 приведено значение скольжения в режиме электрического (динамического) тормоза. Для получения этого режима изменяют направление вращения ВМП за счет переключения выводов двух фаз.

Частота тока в роторной обмотке f_2 вследствие вращения ротора, отличается от частоты тока в статорной обмотке f_1 и зависит от величины скольжения

$$f_2 = s f_1 \quad (2.6)$$

Наибольшее значение f_2 имеет при заторможенном роторе (в начале пуска двигателя) при $s = 1$. Частота тока в роторной обмотке заторможенного ротора обозначается $f_{20} = f_1$.

Параметры одной фазы роторной обмотки характеризуются следующими значениями

- число витков одной фазы обмотки - W_2 ,
- активное сопротивление проводов обмотки - R_2 , (Ом),
- индуктивное сопротивление рассеяния - X_{2s} , (Ом),
- частота тока роторной обмотки f_{2s} ,

Индуктивные сопротивления рассеяния роторной обмотки зависят от частоты тока f_2 и изменяются с изменением f_2 согласно (2.6). Для учета изменения X_{2s} , вводится обозначение индуктивного сопротивления одной фазы обмотки заторможенного ротора X_{20} при $f_{20} = f_1$

$$X_{20} = 2\pi f_{20} L_{\sigma 2} = 2\pi f_1 L_{\sigma 2} \quad (2.7)$$

где $L_{\sigma 2}$ – индуктивность рассеяния одной фазы роторной обмотки

С учетом (2.6), X_{2s} при любом значении скольжения s равно

$$X_{2s} = f_2 X_{20} \quad (2.8)$$

Первая гармоника магнитного потока ВМП $\dot{\Phi}$ пронизывает статорную и роторную обмотки. Под действием $\dot{\Phi}$ в каждой фазе роторной обмотки индуцируются синусоидальная ЭДС, аналогично трехфазному ТР, в одной фазе роторной обмотки – e_2 .

Согласно закону электромагнитной индукции $e = -d\Phi/dt$, мгновенные значения ЭДС $E_{\phi 2s}(t)$ отстают от мгновенного значения потока $\dot{\Phi}$ по фазе на 90° и зависят от частоты тока $f_2 = s f_1$.

Действующее значение ЭДС в одной фазе роторной обмотки равно:

$$E_{\phi 2s} = 4,44 W_2 f_{2s} \dot{\Phi} = 4,44 W_2 f_{20} s \dot{\Phi} = E_{\phi 20} s, \quad (2.9)$$

где $E_{\phi 20}$ – действующее значение ЭДС одной фазы в обмотке заторможенного ротора.

Уравнения электрического состояния одной фазы статорной и роторной обмоток в комплексной форме имеют вид

$$\dot{U}_{\phi 1} = (-\dot{E}_{\phi 1}) + \dot{I}_1 R_1 + j \dot{I}_1 X_1 \quad (2.10)$$

$$\dot{U}_{\phi 2s} = \dot{E}_{\phi 2s} = \dot{I}_{2s} R_2 + j \dot{I}_{2s} X_{2s} + \dot{I}_{2s} Z_{НГ} \quad (2.11)$$

где $\dot{U}_{1\phi}, \dot{U}_{\phi 2s}, \dot{I}_1, \dot{I}_{2s}$ – комплексы действующих значений напряжения и тока в одной фазе соответственно статорной и роторной обмотках;

$Z_{НГ}$ – комплекс полного сопротивления эквивалентной цепи, представляющей нагрузку на валу ротора ЭМ.

Нагрузка на валу вращающегося ротора представляет собой механическую мощность $P_{Мех}$, вырабатываемую двигателем, либо потребляемую генератором. В любом случае в эквивалентной цепи нагрузки эта мощность представляется в виде увеличения активного сопротивления в фазе роторной обмотки на некоторую величину, зависящую от скольжения. Эту величину можно выразить

$$R_{дs} = \frac{R_2}{s} - R_2 = \frac{1-s}{s} R_2 \quad (2.12)$$

С учетом (2.11) комплекс тока в одной фазе роторной обмотки равняется

$$\dot{I}_{2s} = \frac{\dot{E}_{\phi 2s}}{(R_2 + R_{дs}) + jX_{2s}} \quad (2.13)$$

Разделим числитель и знаменатель (2.13) на s и с учетом (2.7), (2.8), (2.12) получим

$$\dot{I}_{2s} = \frac{\dot{E}_{\phi 20}}{\left(\frac{R_2}{s} + \frac{1-s}{s} R_2\right) + jX_{20}} \quad (2.14)$$

2.2.6 Мощность и потери в трехфазной асинхронной машине

В двигательном режиме трехфазный асинхронный двигатель потребляет из сети активную мощность P_1

$$P_{ВХ} = P_{ЭЛ} = P_1 = \sqrt{3} U_{Л1} I_1 \cos \varphi_1 = 3 U_{\phi 1} I_1 \cos \varphi_1; \quad (2.15)$$

Для асинхронных машин характерна достаточно большая величина угла сдвига фаз φ_1 тока и напряжения статорной обмотки вследствие создания ВМП и наличия воздушного зазора между статором и ротором. Обычная величина $\cos \varphi_1$ составляет 0,7 – 0,85.

Полезной выходной мощностью двигателя является механическая мощность на валу P_2

$$P_2 = M \Omega_2 \quad (2.16)$$

Разность между P_1 и P_2 состоит из потерь $\Delta P_{СТ}$ в стали, вызванных компенсацией потерь электрической энергии на гистерезис и вихревые токи в сердечниках ЭМ, потерь ΔP_M в меди, связанных с потерями на активных сопротивлениях обмоток статора и ротора, механических потерь на вентиляцию, трение в подшипниках, на щетках в ЭМ с фазным ротором, а также дополнительных потерь.

На рис.2.18 приведены энергетические диаграммы трехфазной асинхронной ЭМ в двигательном (2.18а) и в генераторном (2.18, б) режимах.

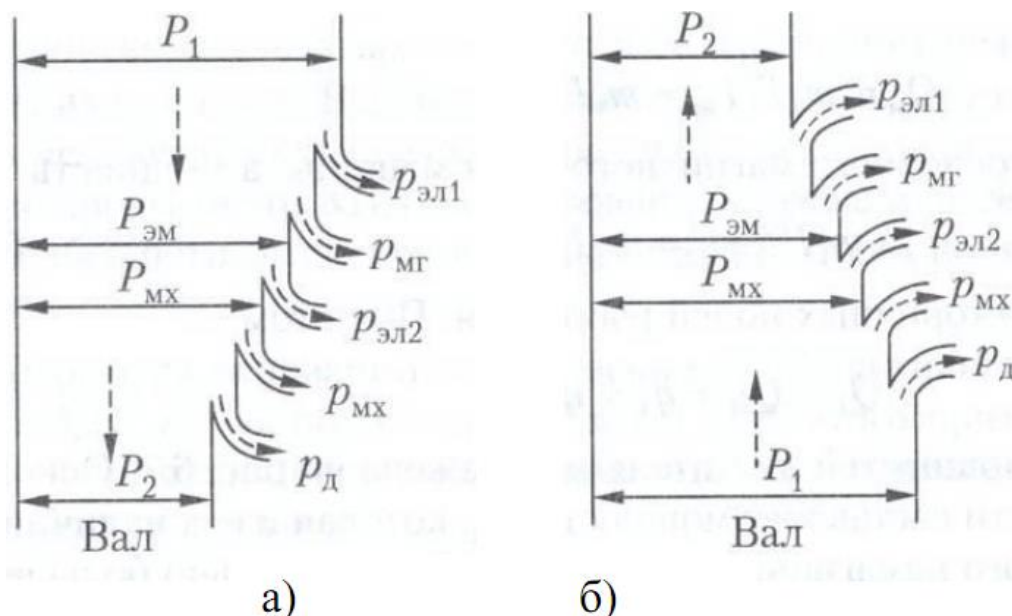


Рисунок 2.18. Энергетические диаграммы трехфазной асинхронной ЭМ в двигательном (а) и в генераторном (б) режимах.

Потери мощности в ЭМ обозначенные на рис.2.18:

$p_{эл1}$ – активные электрические потери на сопротивлении обмотки статора

$$p_{эл1} = m_1 I_1^2 R_1 \quad (2.17)$$

$p_{МГ}$ – магнитные потери в сердечнике статора

$P_{ЭМ}$ – электромагнитная мощность, передаваемая посредством магнитного поля со статора на ротор

$$P_{ЭМ} = m_2 I_2^2 \frac{R_2}{s} \quad (2.18)$$

$p_{эл2}$ – активные электрические потери на сопротивлении обмотки ротора

$$p_{эл2} = m_2 I_2^2 R_2 \quad (2.19)$$

$P_{МХ}$ – механическая мощность на валу ротора

$$P_{МХ} = P_{ЭМ} - p_{эл2} = m_2 I_2^2 R_2 \frac{1-s}{s} \quad (2.20)$$

$p_{МХ}$ – механические потери на вентиляцию, трение в подшипниках, на щетках в ЭМ с фазным ротором,

p_d – добавочные потери, учитывающие небольшие магнитные потери в сердечнике ротора при частоте f_2 , обычно значительно меньшей f_1 , потери от высших гармоник ЭДС и другие; p_d обычно принимают равными 0,5 % от номинальной мощности.

В формулах (2.17) – (2.20) обозначено:

m_1, m_2 – число фаз статорной и роторной обмоток, соответственно;

I_2 – сила тока в одной фазе обмотки ротора при данном скольжении.

Из выражений (2.18) – (2.20) следует что

$$P_{\text{эл2}} = m_2 I_2^2 R_2 = s P_{\text{ЭМ}} \quad (2.21)$$

$$P_{\text{МХ}} = (1 - s) P_{\text{ЭМ}} \quad (2.22)$$

2.2.7 Схемы замещения одной фазы трехфазной асинхронной машины

Для удобства анализа цепей параметры одной фазы роторной обмотки трехфазной асинхронной ЭМ приводят к параметрам одной фазы статорной обмотки, что дает возможность исключить магнитную цепи между обмотками и рассматривать единую электрическую цепь одной фазы обеих обмоток.

По аналогии со схемами замещения ТР, для составления схем замещения одной фазы трехфазной асинхронной ЭМ рассмотрим коэффициенты приведения по напряжению

$$k_U = \frac{E_1}{E_2} = \frac{W_1 k_{o\delta 1}}{W_2 k_{o\delta 2}} \quad (2.23)$$

и коэффициенты приведения по току

$$k_i = \frac{I_1}{I_2} = \frac{m_1 W_1 k_{o\delta 1}}{m_2 W_2 k_{o\delta 2}} \quad (2.24)$$

где $k_{o\delta 1}, k_{o\delta 2}$ – обмоточные коэффициенты статорной и роторной обмоток, учитывающие отличие числа пазов сердечника статора и ротора и форму пазов; обычно эти коэффициенты мало отличаются от единицы.

Приведенные параметры обозначают со штрихом ($E_2', U_2', I_2', R_2', X_{20}'$) и вычисляются по формулам:

$$\left. \begin{aligned} E_2' &= E_2 k_U & U_2' &= U_2 k_U & I_2' &= I_2 \frac{1}{k_i}; \\ R_2' &= R_2 k_U k_i & X_{20}' &= X_{20} k_U k_i; \end{aligned} \right\} \quad (2.25)$$

В расчетных схемах электрические и магнитные цепи одной фазы трехфазной асинхронной ЭМ представляют электрическими схемами замещения: «Т-образной» (рис.2.19б) и упрощенной «Г-образной» (рис.2.19а), в которых используются реальные параметры одной фазы статорной обмотки и приведенные параметры одной фазы роторной обмотки.

Согласно (2.12) в цепи одной фазы роторной обмотки приводится сопротивление $R_{\text{д}}' s = \frac{1-s}{s} R_2'$, которое учитывает механическую мощность на валу ЭМ.

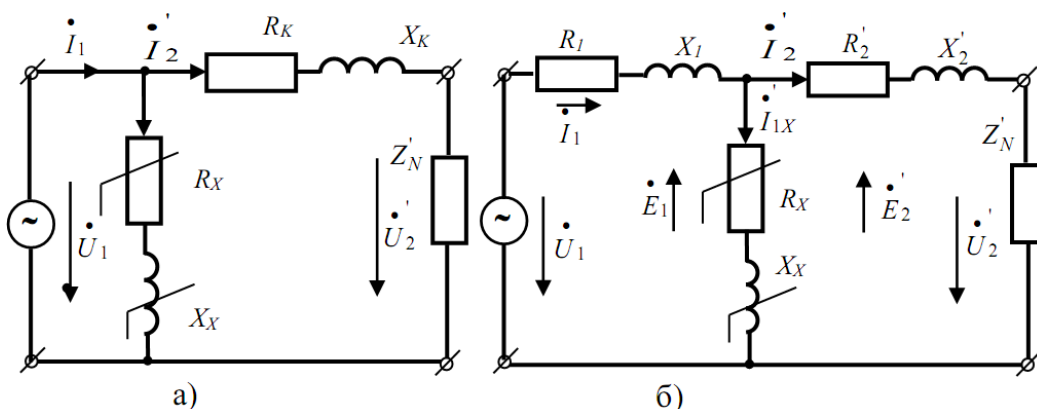


Рисунок 2.19. Схемы замещения одной фазы трехфазной асинхронной машины, а) «Г-образная»; б) «Т-образная»

Ветвь R_X, X_X на схемах замещения – заменяет магнитную цепь ЭМ. На упрощенной «Г-образной» схеме принято $U_1 \approx E_1$,

$$R_K = R_1 + R_2'; X_K = X_1 + X_{20}' \quad (2.26)$$

2.2.8 Векторные диаграммы трехфазной асинхронной машины

На рис.2.20 приведены векторные диаграммы трехфазной асинхронной машины в двигательном и в генераторном режимах.

Векторная диаграмма токов и напряжений одной фазы статорной и роторной обмотки асинхронного двигателя строится на основе схемы замещения (рис.2.19). Она аналогична векторной диаграмме ТР (рис.1.14) и отличается от нее относительно большей величиной тока в цепи намагничивания, а также тем, что электрическая нагрузка в цепи роторной обмотки, соответствующая механической мощности на валу ЭМ, является чисто активной.

Из векторных диаграмм двигательного и генераторного режимов следует, что реактивные составляющие тока I_{lr} и реактивной мощности Q_1 , равные

$$I_{lr} = I_1 \sin \varphi_1 \quad (2.27)$$

$$Q = m_1 U_1 I_1 \sin \varphi_1 \quad (2.28)$$

сохраняют свои знаки. Это означает, что асинхронный генератор, также, как и двигатель, потребляет из сети реактивную мощность и реактивный ток. Поэтому асинхронный генератор может работать только на сеть, содержащую источники реактивной мощности (синхронные генераторы электростанций, синхронные компенсаторы).

2.2.9 Вращающий момент и механические характеристики трехфазной асинхронной машины

Электромагнитный момент, развиваемый электромагнитными силами на роторе асинхронной машины, определяется равенством

$$M = \frac{P_{MX}}{\Omega_2}, \quad (2.29)$$

где P_{MX} – механическая мощность согласно (2.20), (2.22).

Учитывая, что

$$\Omega_2 = \Omega_0 (1 - s) = \frac{2\pi f_1 (1 - s)}{p} \quad (2.30)$$

получим

$$M = \frac{pm_1}{2\pi f_1} (I_2')^2 \frac{R_2'}{s} \quad (2.31)$$

Определим M через электрические параметры трехфазной асинхронной ЭМ на основании «Г-образной» схемы замещения (рис.2.19а)

$$I_2' = \frac{U_1}{\sqrt{(R_1 + \frac{R_2'}{s})^2 + (X_1 + X_{20}')^2}} \quad (2.32)$$

Учитывая (2.18), получим

$$P_{ЭМ} = m_2 I_2'^2 \frac{R_2'}{s} = m_1 (I_2')^2 \frac{R_2'}{s} = \frac{m_1 U_1^2 \frac{R_2'}{s}}{(R_1 + \frac{R_2'}{s})^2 + (X_1 + X_{20}')^2} \quad (2.33)$$

и найдем M

$$M = \frac{P_{ЭМ}}{\Omega_0} = \frac{pm_1 U_1^2 \frac{R_2'}{s}}{2\pi f_1 [(R_1 + \frac{R_2'}{s})^2 + (X_1 + X_{20}')^2]} \quad (2.34)$$

В формулах (2.32) – (2.34) коэффициент

$$c_1 = X_1 / X_M, \quad (2.35)$$

где X_M - индуктивное сопротивление цепи намагничивания, принят равным единице.

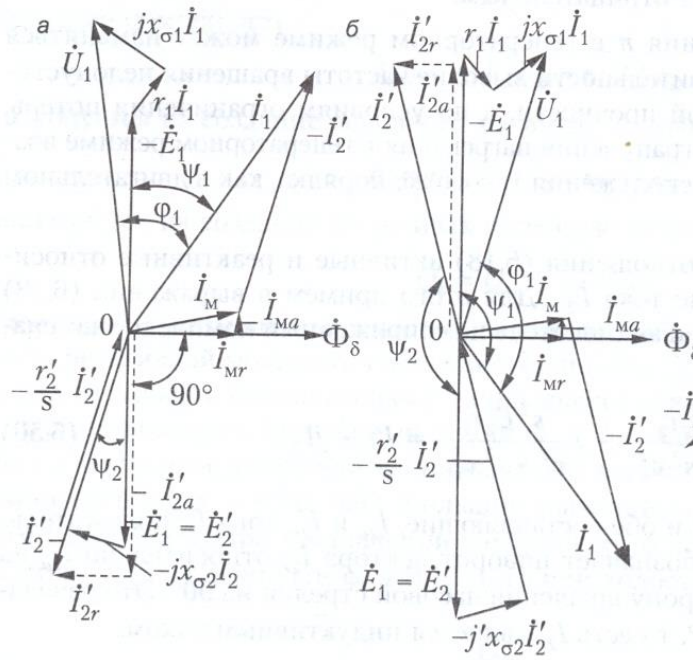


Рисунок 2.20. Векторные диаграммы трехфазной асинхронной машины в двигательном (а) и в генераторном (б) режимах.

Из (2.34) следует, что момент пропорционален квадрату напряжения U_1 и зависит от параметров R_2 и s . Для анализа (2.34) примем, что все электромагнитные параметры ЭМ неизменны и исследуем зависимость $M = f(s)$, так как параметр s входит в числитель и в знаменатель формулы (2.34). Для этого определим производную dM/ds и приравняем ее нулю. После преобразования найдем максимальное значение скольжения s_m

$$s_m = \pm \frac{c R_2'}{\sqrt{R_1^2 + (X_1 + c_1 X_{20}')^2}} \quad (2.36)$$

В нормальных режимах работы трехфазных асинхронных машин $R_1 \ll (X_1 + c_1 X_{20}')$. Примем $R_1 = 0$ и получим более простую формулу для определения s_m

$$s_m = \pm \frac{c_1 R_2'}{X_1 + c_1 X_{20}'} \quad (2.37)$$

Подставив значение s_m из (2.37) в выражение для момента M (2.34), найдем значение максимального момента M_m

$$M_m = \pm \frac{pm_1 U_1^2}{4\pi f_1 c_1 (X_1 + c_1 X_{20}')} \quad (2.38)$$

Максимальный момент ЭМ также пропорционален квадрату U_1 , при этом не зависит от величины R_2 .

Знаки «плюс» в (2.36) – (2.38) относятся к двигательному режиму, знаки «минус» - к генераторному.

На рис.2.21 приведены графики $M = f(s)$ при изменении s_m за счет регулирования параметров в цепи ротора в трехфазной асинхронной ЭМ с фазным ротором.

В двигательном режиме такое регулирование состоит в увеличении величины R_2 за счет сопротивления пускового реостата $R_{пус}$ (рис.2.16). При этом мощность P_s , снимаемая с обмотки ротора, превращается в тепло в пусковом реостате.

В генераторном режиме регулирование заключается в снятии части генерируемой мощности P_s по цепи роторной обмотки за счет применения ПП (рис.2.22)

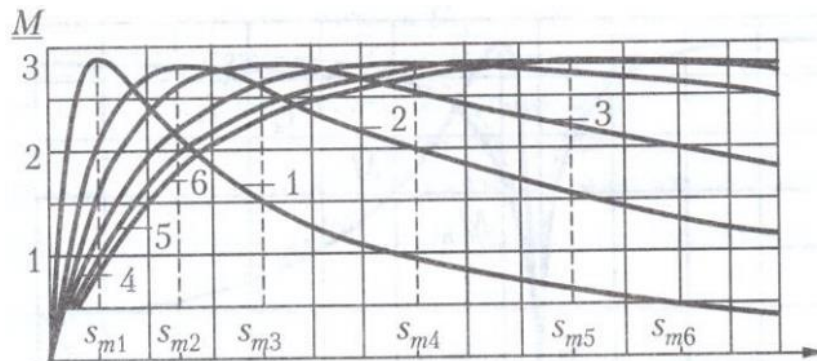


Рисунок 2.21. Графики $M = f(s)$ при изменении s_m за счет регулирования параметров в цепи ротора в трехфазной асинхронной ЭМ с фазным ротором.

В паспорте трехфазной асинхронной ЭМ указываются важные для практики зависимости:

- кратность максимального момента K_M

$$K_M = M_m / M_H \quad (2.39)$$

- кратность пускового момента K_{II}

$$K_{II} = M_{II} / M_H \quad (2.40)$$

- кратность пускового тока K_i

$$K_i = I_{II} / I_{IH} \quad (2.41)$$

где M_H – момент ЭМ в номинальном режиме,

M_{II} – пусковой момент ЭМ,

I_{II} – пусковой ток статорной обмотки ЭМ,

I_{IH} – ток статорной обмотки в номинальном режиме.

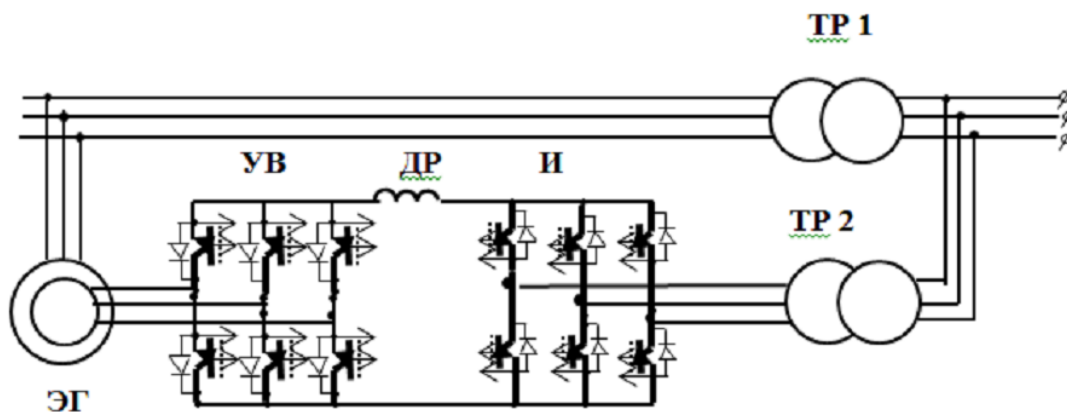


Рисунок 2.22. Схема включения статорных и роторных обмоток трехфазного асинхронного генератора с фазным ротором и полупроводниковым преобразователем в цепи роторной обмотки. ЭГ – трехфазный асинхронный генератор, УВ – управляемый выпрямитель, ДР – сглаживающий фильтр, И – инвертор, ТР1, ТР2 – трансформаторы.

В таком ЭГ мощность генератора расщепляется на два потока – электромагнитная мощность P_{CT} , снимаемая в сеть с зажимов статорной обмотки, и мощность скольжения P_S , передаваемая в сеть с обмотки ротора через ПП. Величина мощности P_{CT} не зависит от частоты вращения вала ЭГ – $\Omega_{ЭГ}$ в пределах допустимых значений скольжения. Величина мощности P_S зависит от $\Omega_{ЭГ}$, что позволяет регулировать за счет управления ПП величину скольжения s и, следовательно, частоту вращения $\Omega_{ЭГ}$ в широком диапазоне.

На рис.2.23 приведены графики изменения момента в относительных единицах – M/M_H и изменения тока I_1 и I_2' ЭМ в зависимости от скольжения s .

Зависимость $M=f(s)$ может быть построена приближенно по формуле Клосса

$$M = \frac{2M_m}{\frac{s}{s_m} + \frac{s_m}{s}} \quad (2.42)$$

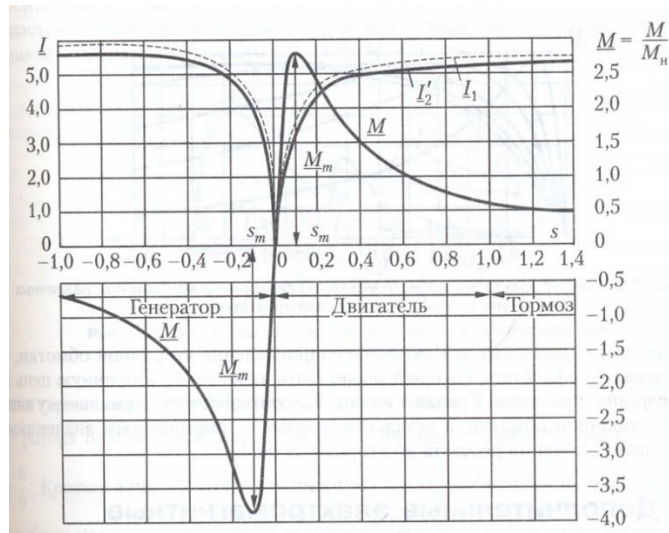


Рисунок 2.23. Графики изменения момента в относительных единицах – M/M_n и изменения тока I_1 и I_2 ЭМ в зависимости от скольжения s в разных режимах работы трехфазной асинхронной машины.

2.2.10 Механическая характеристика трехфазного асинхронного двигателя и эксплуатационные требования к ней

Механическая характеристика трехфазного асинхронного двигателя представляет собой график зависимости частоты вращения вала двигателя Ω_2 от момента на валу M – $\Omega_2 = f(M)$ при постоянном значении U_1 и частоты f_1 – рис.2.24, 2.25.

Анализ особенностей этой характеристики и эксплуатационных требований к ней особенно важен, так как трехфазный асинхронный двигатель является наиболее распространенным двигателем для привода различных производственных механизмов мощностью до 100 кВт.

На рис.2.24 изображена механическая характеристика двигателя (M) и механическая характеристика производственного механизма ($M_{ст}$), приводимого во вращение двигателем.

Уравнение моментов в системе «двигатель – механизм» имеет вид

$$M = M_{ст} + M_{дин}, \quad (2.43)$$

где $M_{дин}$ – динамический момент, равный

$$M_{дин} = Jd\Omega_2/dt \quad (2.44)$$

J – момент инерции системы «двигатель – механизм»

Разгон двигателя продолжается до тех пор, пока $M_{дин} > 0$ (на рис.2.24 заштрихованная область). При достижении равенства $M = M_{ст}$, $M_{дин} = 0$, разгон прекращается и наступает установившийся режим работы привода (точка 1 на рис.2.24).

Пуск двигателя возможен при условии $M_n > M_{ст}$. При максимальном скольжении s_m момент двигателя достигает максимума (точка 4 на рис.2.24).

При пуске двигатель имеет небольшой момент $M_п$, что является недостатком трехфазных асинхронных двигателей.

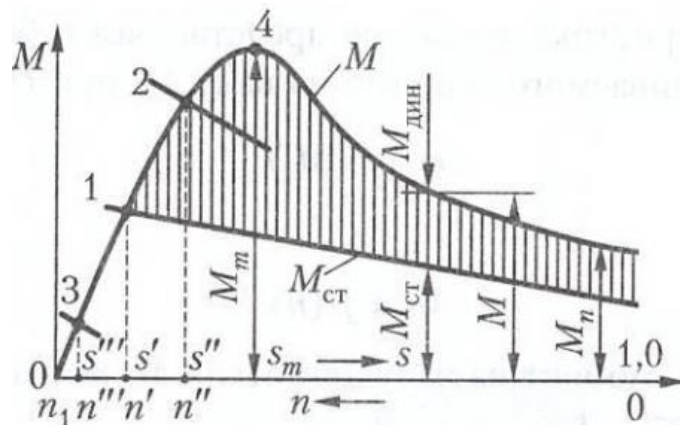


Рисунок 2.24. Механическая характеристика двигателя (M) и механическая характеристика производственного механизма ($M_{ст}$), приводимого во вращение двигателем.

На рис.2.25 приведена механическая характеристика трехфазного асинхронного двигателя (M) и механическая характеристика механизма (M_{CT}) и указаны точки устойчивого (точки 1 и 3) и неустойчивого (точка 2) режимов работы двигателя в зависимости от скорости вращения вала n .

Условия устойчивой работы системы «двигатель – механизм» состоит в том, чтобы выполнялось соотношение

$$dM/d\Omega_2 < dM_{CT}/d\Omega_2 \quad (2.45)$$

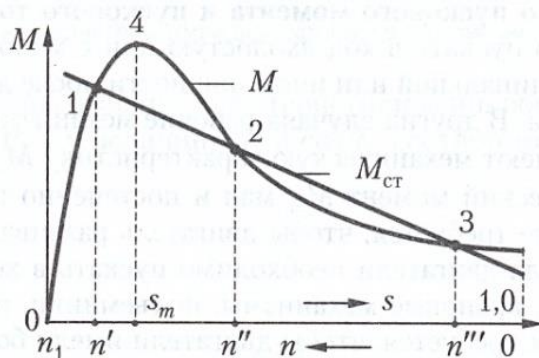


Рисунок 2.25. Механическая характеристика трехфазного асинхронного двигателя (M) и механическая характеристика механизма (M_{CT}) и точки устойчивого (1,3) и неустойчивого (2) режимов работы

В точках 1 и 3 (рис.2.25) соотношение (2.45) выполняется. В точке 2 соотношение

$$dM/d\Omega_2 > dM_{CT}/d\Omega_2 \quad (2.46)$$

не выполняется, момент двигателя больше момента механизма и продолжается разгон двигателя, т.е. точка 2 соответствует неустойчивой работе. Точка 3 на рис.2.25 на практике не реализуется из-за малой скорости вращения и больших потерь в обмотках двигателя. Устойчивой частью механической характеристики трехфазного асинхронного двигателя является участок влево от точки 4 (критическая точка, в которой момент равен максимальному M_m , и скольжение равно s_m) до точки 0 (холостого хода).

Поскольку трехфазный асинхронный двигатель имеет малый пусковой момент, существенно меньший, чем M_m , на практике для обеспечения устойчивого пуска двигателя применяется пуск на холостом ходу механизма.

При частых тяжелых пусковых режимах производственных механизмов применяются трехфазные асинхронные двигатели с фазным ротором и пусковым реостатом (рис.2.16 в,г) или с ПП в цепи роторной обмотки (рис.2.22). При регулировании скольжения по цепи роторной обмотки пусковой момент двигателя может быть увеличен в пределе до M_m (рис.2.21).

В конструкции ротора применяются меры для повышения пускового момента двигателя: ротор с глубоким пазом, ротор с двойной беличьей клеткой (рис.2.10). При малой скорости вращения двигателя и частоте роторной обмотки близкой к частоте тока статора ($f_{20} = f_1$), применение глубоких пазов и двойной беличьей клетки эквивалентно увеличению сопротивления в цепи роторной обмотки вследствие вытеснения тока (рис.2.10). После достижения номинальных оборотов двигателя и уменьшению частоты тока f_{2s} роторной обмотки эффект увеличения сопротивления роторной обмотки снижается.

На рис.2.26 приведены рабочие характеристики трехфазного асинхронного двигателя – графики зависимостей P_1 , I_1 , η , s от полезной мощности P_2 для двигателя мощностью 14 кВт.

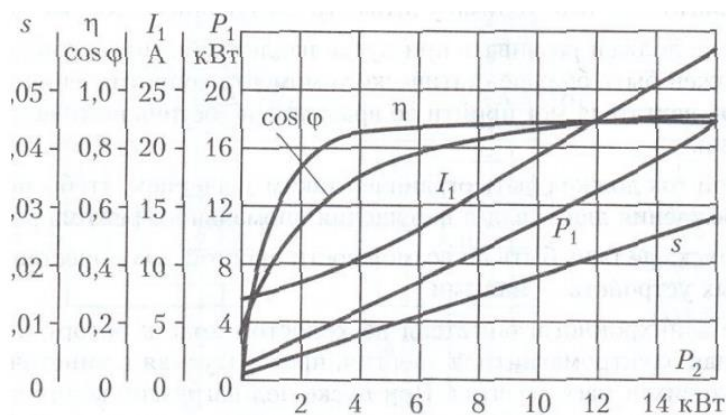


Рисунок 2.26. Рабочие характеристики трехфазного асинхронного двигателя – графики зависимостей P_1 , I_1 , η , s от полезной мощности P_2

2.2.11 Регулирование частоты вращения трехфазного асинхронного двигателя

В большинстве приводов производственных механизмов, не требующих регулирования частоты вращения, применяются трехфазные асинхронные двигатели с к.з. ротором. Трехфазные асинхронные двигатели с фазным ротором используются в регулируемых приводах. Поскольку трехфазный асинхронный двигатель с к.з. ротором является самым надежным и дешевым двигателем, активно развиваются способы регулирования частоты вращения таких двигателей с целью замены двигателей с фазным ротором в регулируемых приводах.

Частота вращения трехфазного асинхронного двигателя Ω_2 согласно (2.5) равняется

$$\Omega_2 = \Omega_0(1-s) = \frac{2\pi f_1}{p}(1-s) \quad (2.47)$$

Из (2.47) следует, что величину Ω_2 можно регулировать с помощью изменения частоты тока f_1 , числа пар полюсов p и скольжения s . Изменение скольжения возможно только в двигателях с фазным ротором. Следовательно, в двигателе с к.з. ротором можно использовать только изменение f_1 и p .

До активного развития способов регулирования f_1 с помощью ПП, применялись двигатели с изменением числа пар полюсов за счет переключения дополнительных выводов статорной обмотки и ее усложнения.

В настоящее время все больше применяются системы регулирования частоты вращения трехфазного асинхронного двигателя с помощью изменения частоты тока f_1 . В этом случае вместе с f_1 регулируется напряжение U_1 и поддерживается неизменным отношение U_1/f_1 .

Трехфазный асинхронный двигатель с к.з. ротором и ПП для регулирования частоты тока f_1 является наиболее удобным, надежным и дешевым широко регулируемым приводом, и в большинстве случаев заменяет двигатели постоянного тока.

2.3 Трехфазные синхронные машины переменного тока

2.3.1 Общая характеристика

Трехфазные синхронные машины переменного тока находят основное применение в качестве генераторов на всех традиционных электростанциях – тепловых (ТЭС), атомных (АЭС), гидроэлектростанциях (ГЭС). Мощность генераторов составляет от 1,0 кВт до 800 и более МВт. В качестве двигателей трехфазные синхронные ЭМ применяются при мощности свыше 100 кВт обычно взамен применения асинхронных ЭМ, так как синхронные двигатели имеют более высокий $\cos\varphi$.

В трехфазных синхронных ЭМ неподвижная часть ЭМ называется статор.

На статоре в корпусе машины расположен магнитопровод статора, трехфазная статорная обмотка (обмотка якоря по общей классификации обмоток ЭМ, в которых индуктируются ЭДС), устройство для соединения выводов статорной обмотки с внешними цепями, подшипниковые щиты с двух сторон корпуса с подшипниками для установки вала. Трехфазная статорная обмотка подключается к внешним трехфазным цепям переменного тока аналогично обмотке асинхронных ЭМ.

Подвижная часть трехфазных синхронных ЭМ называется ротор. Основой ротора является вал ЭМ, на котором крепится магнитопровод (сердечник) ротора и роторная обмотка (обмотка возбуждения), которая подключается к источнику постоянного тока. Обмотка возбуждения с сердечником называется индуктор. Для подключения внешних цепей к обмотке возбуждения на валу ЭМ предусматриваются контактные кольца, а также специальные устройства для трансформаторного способа передачи электрической энергии.

2.3.2 Характеристика конструкции трехфазных синхронных машин

Конструктивное исполнение трехфазных синхронных ЭМ отличается большим разнообразием, что зависит как от мощности ЭМ, и области их применения, так и от способа подключения обмотки возбуждения.

На рис.2.27 приведено условное графическое обозначение трехфазной синхронной ЭМ на электрической схеме.

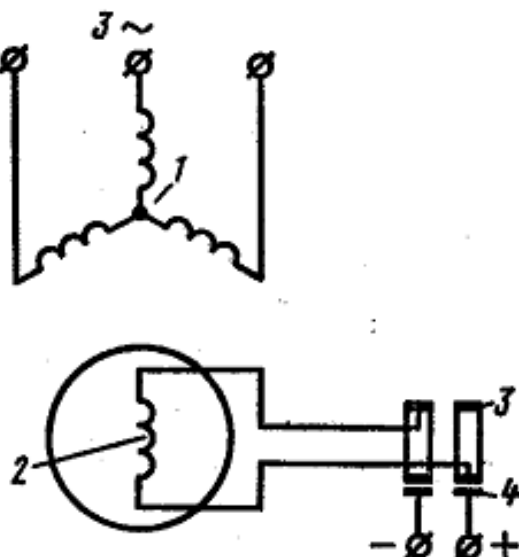


Рисунок 2.27. Условное графическое обозначение трехфазной синхронной ЭМ на электрической схеме 1 – трехфазная обмотка статора, соединенная по схеме «звезда», 2 – обмотка возбуждения, 3 – контактные кольца на валу ротора, 4 – щетки для подключения обмотки к внешней цепи

На рис.2.28 приведены различные схемы и устройства для подачи энергии постоянного тока на обмотку возбуждения.

В мощных синхронных генераторах применяются вращающиеся ТР с УВ для подключения к обмотке возбуждения. Вращающийся ТР содержит сердечник, одна часть которого с первичной трехфазной обмоткой расположена на статоре, вторая часть сердечника с трехфазной вторичной обмоткой расположена на роторе ЭМ.

Конструкция сердечника и обмотки статора синхронной ЭМ выполняется аналогично конструкции асинхронной ЭМ.

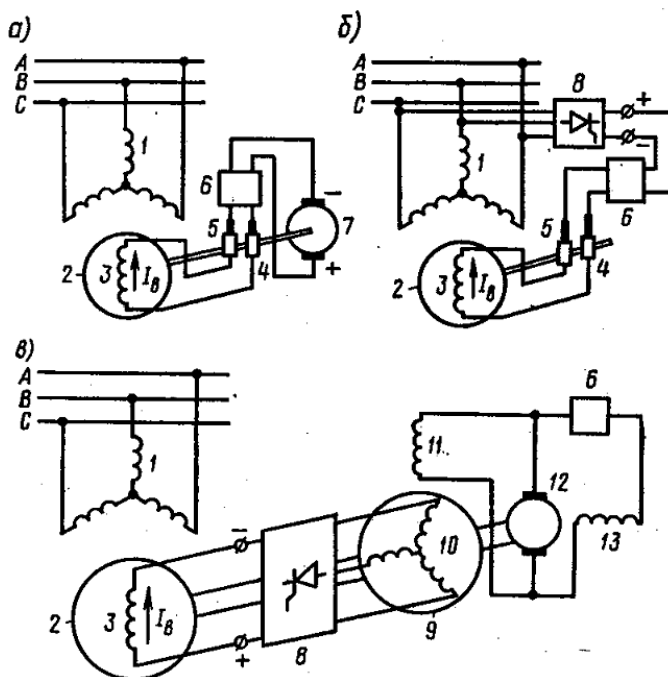


Рисунок 2.28. Различные способы подачи энергии постоянного тока на обмотку возбуждения: а) – установка ЭМ постоянного тока (возбудителя) на одном валу с синхронной ЭМ; б) – применение управляемого выпрямителя (УВ), подключенного к трехфазной обмотке статора; в) – применение трехфазного генератора 10, подключенного к УВ.

1- обмотка статора, 2- ротор, 3- обмотка возбуждения, 4 – кольца на валу синхронной ЭМ, 5 – щетки, 6 – блок управления УВ, 7 – возбудитель, 8 – УВ, На всех позициях обозначены: 4 – кольца на валу синхронной ЭМ, 5 – щетки, 6 – блок управления, 7– управляемый выпрямитель на выходе обмотки 9 генератора 10, 11,12,13 – двигатель постоянного тока

Сердечник ротора синхронной ЭМ выполняется явнополюсным и неявнополюсным – рис.2.29.

На рис.2.29а показана конструкция явнополюсного сердечника ротора с числом пар полюсов $p = 2$. На рис.2.29б приведена конструкция неявнополюсного сердечника ротора.

Синхронные ЭМ иногда выполняются обращенными, с расположением обмотки якоря на роторе, а обмотки возбуждения – на статоре (рис.2.30).

На рис.2.31 показаны статор и ротор синхронной ЭМ в разобранном виде. На статоре сняты подшипниковые щиты (рис.2.31а). Ротор выполнен явнополюсным.

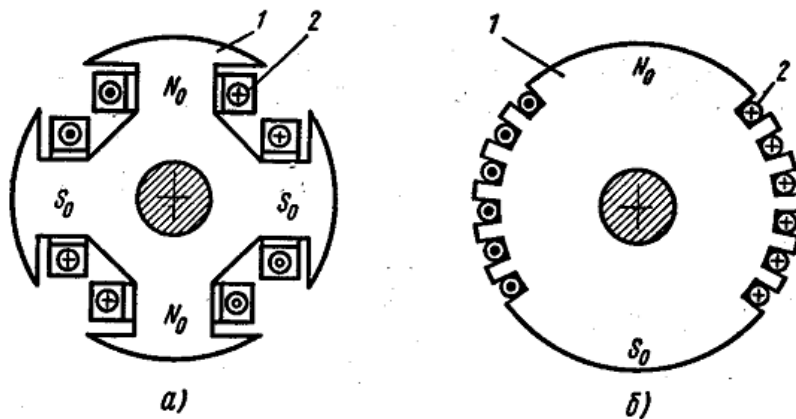


Рисунок 2.29. Сердечник и обмотка ротора явнополюсной (2.29а) и неявнополюсной (б) синхронной машины. 1 – сердечник, 2 – обмотка возбуждения

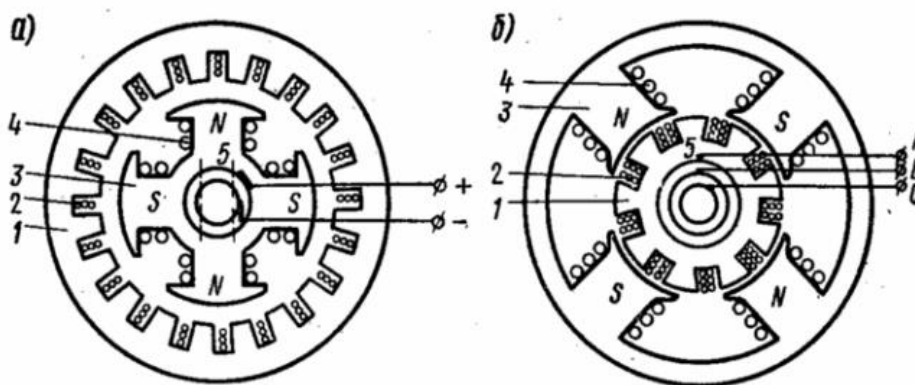


Рисунок 2.30. Сердечники и обмотки синхронной машины: а) – обычное исполнение, сердечник и обмотка возбуждения (индуктор) на роторе, б) – обращенное исполнение, сердечник и обмотка возбуждения (индуктор) на статоре, трехфазная обмотка якоря на роторе; 1 – сердечник якоря, 2 – обмотка якоря, 3 – сердечник индуктора, 4 – обмотка возбуждения

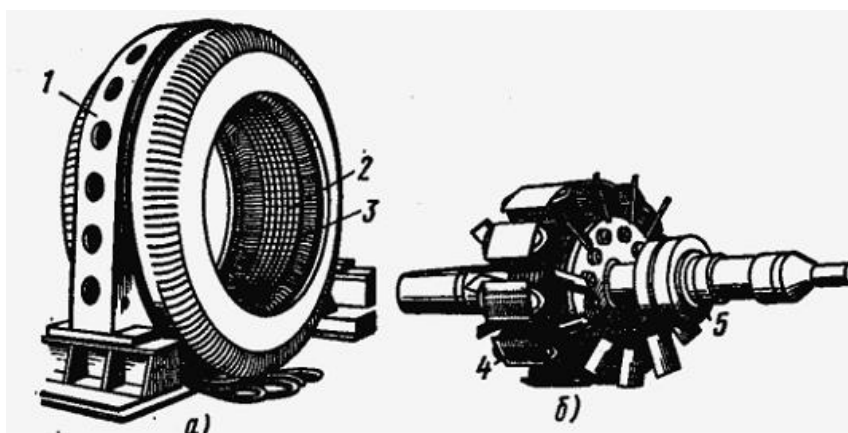


Рисунок 2.31. Статор (а) и ротор (б) явнополюсной синхронной машины. 1 – станина, 2 – сердечник статора, 3 – трехфазная обмотка статора, 4 – явнополюсный сердечник ротора с обмоткой возбуждения, 5 – контактные кольца на валу

На рис.2.32, 2.33 приведены фото конструкции ротора трехфазной синхронной ЭМ в явнополюсном и неявнополюсном исполнении.

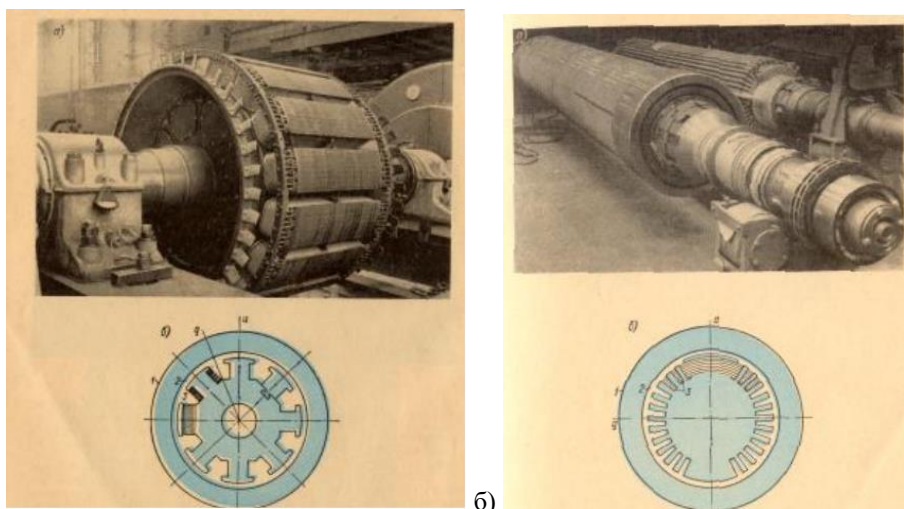


Рисунок 2.32. Фото и схема сердечника ротора а) явнополюсной и б) неявнополюсной синхронной машины

В синхронной ЭМ воздушный зазор между сердечником статора и сердечником ротора значительно больше, чем в асинхронной ЭМ.

На рис.2.34 приведен общий вид синхронной машины средней мощности с возбудителем – машиной постоянного тока, конструктивно объединенной с синхронной ЭМ. Вал машины постоянного тока связан с валом синхронной машины с помощью клиноременной передачи.

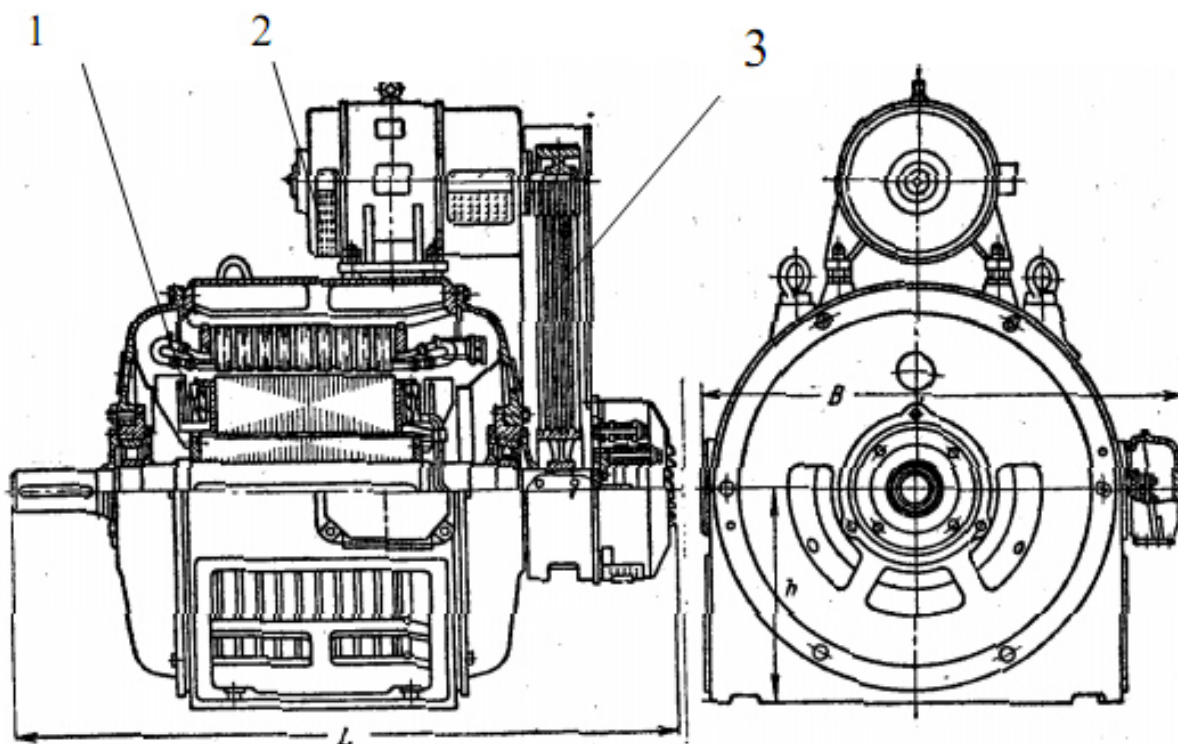


Рисунок 2.34. Общий вид синхронной машины с возбудителем – машиной постоянного тока. Вал машины постоянного тока связан с валом синхронной машины с помощью клиноременной передачи. 1 – синхронная машина, 2 – машина постоянного тока (возбудитель), 3 – передача (редуктор)

На рисунке 2.35 приведено фото машинного зала ГЭС с трехфазными синхронными генераторами (ЭГ) большой мощности.



а)



б)

Рисунок 2.35. а) - Фото машинного зала ГЭС с синхронными генераторами; б) - Фото машинного зала ТЭС с одним энергоблоком с синхронным генератором и паровой турбиной

Вал генератора ГЭС (рис.2.35) расположен вертикально над гидротурбиной. ЭГ имеет большой диаметр D , малую длину активной части L , большое число пар полюсов, малую скорость вращения $125...80$ об/мин., поскольку гидротурбина является тихоходной.

Вал генератора ТЭС (рис.2.36) расположен горизонтально, машина имеет малый диаметр D , большую длину активной части L , число пар полюсов – 1,2, скорость вращения $3000, 1500$ об/мин., поскольку паровая или газовая турбины являются быстроходными турбинами.

2.3.3 Принцип действия трехфазной синхронной машины.

Как указано в разделе 2.2.4 принцип действия всех трехфазных ЭМ переменного тока (асинхронных и синхронных) основан на создании вращающегося магнитного поля (ВМП) на системе трех или кратных трем неподвижных катушек, размещенных на неподвижной части машины – на статоре, и подключенных к отдельным фазам А, В, С трехфазных электрических цепей с частотой тока f . Как показано на рис. 2.14, оси катушек смещаются в пространстве внутренней окружности статора на углы, равные $2\pi / N$, где N – число катушек (3, 6, 9, 12, ...). Каждая группа из трех катушек питается от трехфазных цепей переменного тока – линейные провода А, В, С. Катушки могут соединяться по схеме «звезда» или «треугольник», в зависимости от напряжения сети и номинального напряжения для катушки.

Частота вращения ВМП называется синхронной и обозначается Ω_0 (рад/с). Направление вращения ВМП зависит от порядка подключения катушек к выводам фаз трехфазных сетей. ВМП вращается в сторону катушки с отстающим по фазе током. Чтобы изменить направление вращения ВМП, что необходимо для изменения вращения ЭМ, надо переключить выводы двух любых катушек.

Если угловая частота тока $\omega = 2\pi f$, рад/с, то синхронная частота вращения ВМП составляет (раздел 2.2.4)

$$\Omega_0 = \omega / p = 2\pi f / p, \text{ рад/с. (2.1)}$$

На практике часто используется синхронная скорость вращения, n_0 , измеряемая в об/мин.

$$n_0 = 60\Omega_0 / 2\pi = 60 f / p, \text{ об/мин. (2.2)}$$

В таблице 2.1 (раздел 2.2.4) приведены значения синхронной частоты вращения Ω_0 (рад/с) и синхронной скорости вращения n_0 (об/мин.) в зависимости от частоты тока f и числа катушек.

Трехфазные машины переменного тока выпускаются преимущественно для частоты тока 50 Гц с числом пар полюсов p от 1 до 36.

В двигателях обычно применяется число пар полюсов p от 1 до 4.

В генераторах тепловых и атомных электростанций число пар полюсов обычно составляет p 1, 2 – быстроходные генераторы для быстроходных паровых и газовых турбин (3000, 1500 об/мин.).

В генераторах гидроэлектростанций p равняется от 24 до 36 – тихоходные генераторы для тихоходных гидротурбин (125 – 83,3 об/мин.).

В трехфазных синхронных ЭМ ВМП возникает только при подключении обмотки статора к трехфазным сетям и появлении тока I_1 в обмотке (тока якоря). На холостом ходу трехфазных синхронных ЭМ при включении тока в обмотке возбуждения I_B в машине возникает магнитный поток Φ_0 .

При вращении вала ротора с синхронной частотой $\Omega_0 = \omega / p = 2\pi f / p$ под действием Φ_0 в каждой фазе статорной обмотки индуцируется синусоидальная ЭДС $e_0(t)$ с частотой f , действующее значение E_{Φ_0} которой равно

$$E_{\Phi_0} = 4,44 K_{\phi} W_1 f \Phi_0 \quad (2.48)$$

Если комплекс $\dot{\Phi}_0$ принять за начало отсчета, то комплекс ЭДС \dot{E}_0 отстает от $\dot{\Phi}_0$ на 90° . При подключении статорной обмотки к сети и появлении в каждой фазе статорной обмотки тока I_1 возникает ВМП, результирующий магнитный поток которого $\dot{\Phi}_a$ в режиме двигателя отстает по фазе от $\dot{\Phi}_0$, а в режиме генератора – опережает $\dot{\Phi}_0$.

На рис.2.37 показано магнитное поле $\dot{\Phi}_0$ обмотки возбуждения явнополюсной синхронной машины

Под действием магнитного потока $\dot{\Phi}_a$ в каждой фазе обмотки статора индуцируется синусоидальная ЭДС $e_a(t)$ с частотой f , действующее значение $E_{\Phi a}$ которой равно

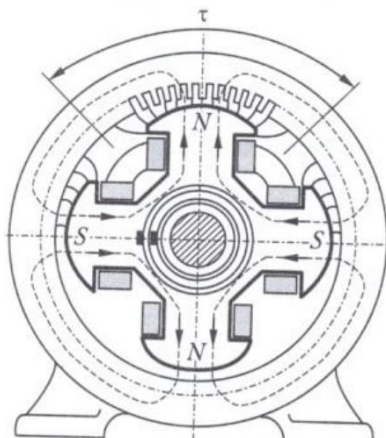


Рисунок 2.37. магнитное поле $\dot{\Phi}_0$ обмотки возбуждения явнополюсной синхронной машины

$$E_{\Phi a} = 4,44 K_{об} W_1 f \Phi_a \quad (2.49)$$

При синхронной частоте вращения ротора, в ЭМ имеет место результирующий магнитный поток $\dot{\Phi}$ равный

$$\dot{\Phi} = \dot{\Phi}_0 + \dot{\Phi}_a \quad (2.50)$$

Сложение потоков по (2.50) возможно только при вращении ротора с синхронной частотой $\Omega_0 = \omega / p = 2\pi f / p$.

Комплексная результирующая ЭДС \dot{E}_ϕ от потока $\dot{\Phi}$ в каждой фазе статорной обмотки равна

$$\dot{E}_\phi = \dot{E}_{\Phi 0} + \dot{E}_{\Phi a} \quad (2.51)$$

2.3.4. Основные параметры статорной и роторной обмоток синхронной машины

Согласно обозначениям на рис.2.27, обмотка статора характеризуется следующими параметрами

- число витков одной фазы обмотки - W_1 ,
- активное сопротивление проводов обмотки - R_l , (Ом),
- индуктивное сопротивление рассеяния - $X_{\sigma l}$, (Ом),
- частота тока статорной обмотки f ,
- действующее значение напряжения на фазе статорной обмотки U_1 ,
- действующее значение ЭДС $\dot{E}_{\Phi 0}$ - $E_{\Phi 0}$,
- действующее значение ЭДС $\dot{E}_{\Phi a}$ - $E_{\Phi a}$,
- действующее значение ЭДС \dot{E}_ϕ - E_ϕ

Индуктивное сопротивление рассеяния $X_{\sigma l}$ учитывают наличие магнитных потоков рассеяния в статорной обмотке - $\Phi_{\sigma 1}$, которые пронизывают только эту обмотку, а также высшие гармонические составляющие магнитного потока ВМП.

Уравнение электрического состояния одной фазы обмотки статора по второму закону Кирхгофа в режиме двигателя имеет вид

$$\dot{U}_1 = (-\dot{E}_0) + (-\dot{E}_a) + \dot{I}_1 R_1 + j\dot{I}_1 X_{\sigma 1} \quad (2.52)$$

В связи с большим воздушным зазором в синхронной ЭМ, магнитный поток $\dot{\Phi}_a$ можно считать линейным и ЭДС $E_{\Phi a}$ от ВМП реакции якоря можно считать равной падению напряжения U_a на некотором индуктивном сопротивлении X_a

$$-\dot{E}_a = \dot{U}_a = jX_a \dot{I}_1 \quad (2.53)$$

При большой мощности синхронных ЭМ величины R_1 и $X_{\sigma 1}$ принимаются равными нулю. С учетом этого и (2.53), уравнение (2.52) получает вид

$$\dot{U}_1 = (-\dot{E}_0) + j\dot{I}_1 X_a \quad (2.54)$$

В режиме генератора

$$\dot{U}_1 = \dot{E}_0 - j\dot{I}_1 X_a \quad (2.55)$$

Величина X_a называется синхронным сопротивлением одной фазы статорной обмотки. Падение напряжения на синхронном сопротивлении в номинальном режиме составляет до 10% от действующего значения U_1 .

Обмотка возбуждения на роторе (рис.2.27) характеризуется следующими параметрами:

- напряжение постоянного тока на обмотке U_B ,
- сила тока обмотки возбуждения I_B ,
- активное сопротивление обмотки R_B .

Уравнение электрического состояния обмотки возбуждения

$$U_B = I_B R_B \quad (2.56)$$

2.3.5 Мощность и потери в трехфазной синхронной машине

В двигательном режиме трехфазный синхронный двигатель потребляет из сети активную мощность P_1

$$P_{BX} = P_{\Sigma L} = P_1 = \sqrt{3} U_{\Sigma L} I_1 \cos \varphi_1 = 3 U_{\phi 1} I_1 \cos \varphi_1; \quad (2.57)$$

В генераторном режиме

$$P_{ВЫХ} = P_{\Sigma L} = P_1 = \sqrt{3} U_{\Sigma L} I_1 \cos \varphi_1 = 3 U_{\phi 1} I_1 \cos \varphi_1 \quad (2.58)$$

Для синхронных машин характерна работа с регулируемым значением величины угла сдвига фаз φ_1 тока и напряжения статорной обмотки за счет изменения тока возбуждения I_B при данном токе I_1 . Обычная величина $\cos \varphi_1$ в генераторном режиме составляет 0,95, в двигательном – от 1,0 до 0,9.

Полезной выходной мощностью двигателя является механическая мощность на валу P_2

$$P_{ВЫХ} = P_2 = M \Omega_0 \quad (2.59)$$

Для генераторного режима величина P_2 является входной мощностью

$$P_{ВХ} = P_2 = M \Omega_0 \quad (2.60)$$

Разность между P_1 и P_2 состоит из потерь $\Delta P = P_1 - P_2$

На рис.2.38 приведены энергетические диаграммы трехфазной

синхронной ЭМ в генераторном (2.37а) и двигательном (2.37б) режимах с обозначением потерь:

$p_{\Sigma L}$ – активные электрические потери на сопротивлении обмотки статора

$$p_{\Sigma L} = m_1 I_1^2 R_1 \quad (2.61)$$

m_1 – число фаз статорной обмотки; $P_{MГ}$ – магнитные потери в сердечнике статора на гистерезис и вихревые токи; P_B – потери на возбуждение;

$P_{ЭМ}$ – электромагнитная мощность, передаваемая посредством магнитного поля со статора на ротор; $P_{MХ}$ – механические потери на вентиляцию, трение в подшипниках и на щетках; P_D – добавочные потери, обычно принимают равными 0,5 % от номинальной мощности.

КПД трехфазных синхронных машин имеет высокое значение. При мощности свыше 200 МВт – до 0,95.

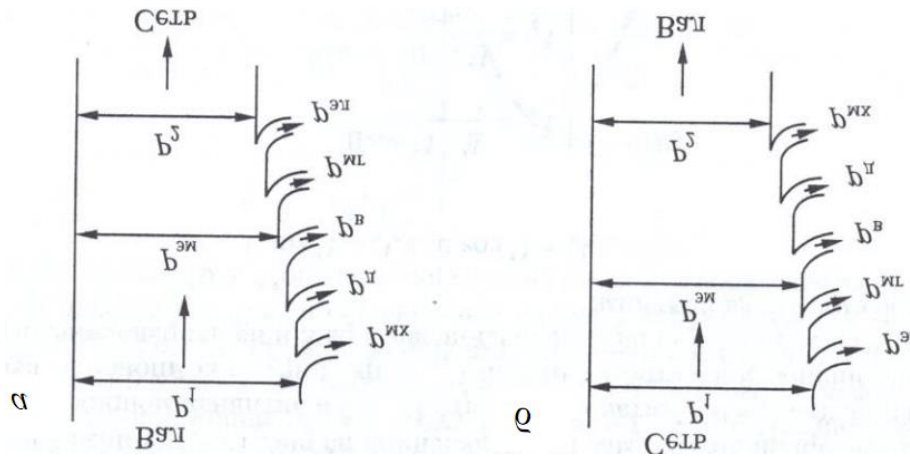


Рисунок 2.38. Энергетические диаграммы трехфазной синхронной ЭМ в генераторном (а) и двигательном (б) режимах

2.3.6 Векторные диаграммы трехфазной синхронной машины

На рис. 2.39 приведена векторная диаграмма синхронного генератора. При построении векторной диаграммы за начало отсчета принят комплекс

$\dot{E}_{\phi 0}$. По уравнению электрического состояния одной фазы статорной обмотки (2.55) $\dot{U}_1 = \dot{E}_0 - j\dot{I}_1 X_a$ построены соответствующие комплексы

$\dot{U}_1, \dot{U}_X = j\dot{I}_1 X_a$. На диаграмме также показаны комплексы магнитных потоков согласно уравнению (2.50) $\dot{\Phi} = \dot{\Phi}_0 + \dot{\Phi}_a$, а также магнитные потоки рассеяния.

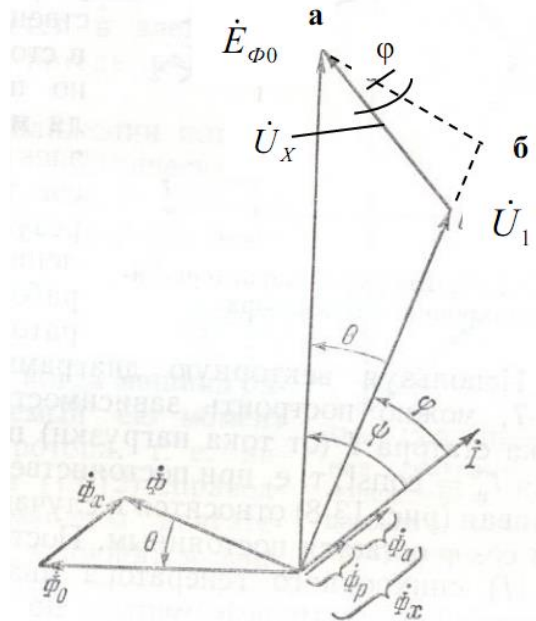


Рисунок 2.39. Векторная диаграмма синхронного генератора. На диаграмме обозначены: угол Θ между $\dot{E}_{\phi 0}$ и \dot{U}_1 , угол φ между \dot{U}_1 и \dot{I}_1 , угол ψ между $\dot{E}_{\phi 0}$ и \dot{I}_1

Угол Θ между $\dot{E}_{\phi 0}$ и \dot{U}_1 называется углом магнитной связи синхронной ЭМ. Как видно из рис.2.39, это угол между магнитными потоками $\dot{\Phi}$ и $\dot{\Phi}_0$.

На векторной диаграмме рис.2.39 синхронный генератор показан с отстающим током статорной обмотки, что соответствует обычному режиму работы генератора.

На рис.2.40 приведены векторные диаграммы для комплексов напряжений и токов одной фазы трехфазного синхронного двигателя. В зависимости от необходимости, синхронный двигатель может работать как с отстающим током статора I , так и с опережающим, в зависимости от регулирования тока возбуждения I_B , магнитного потока $\dot{\Phi}_0$ и величины комплекса ЭДС фазы \dot{E}_0

. Кроме комплекса напряжения на фазе двигателя \dot{U} , на векторной диаграмме рис.2.40 указан комплекс напряжения сети \dot{U}_c .

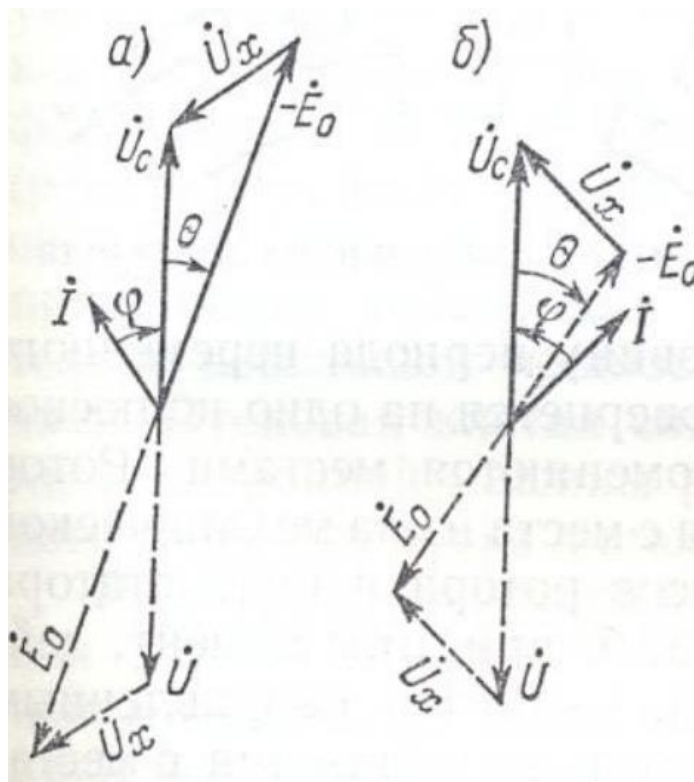


Рисунок 2.40. Векторные диаграммы для комплексов ЭДС, напряжений и токов одной фазы трехфазного синхронного двигателя. а) Комплекс тока \dot{I}_1 опережает комплекс напряжения; б) комплекс тока \dot{I}_1 отстает от комплекса напряжения

2.3.7 Характеристики синхронной машины

Характеристики синхронной ЭМ устанавливают функциональную зависимость между параметрами U, I_1, I_B при $f = \text{const}, \cos\varphi = \text{const}, \Omega = \text{const}$.

На рис.2.41 приведена характеристика холостого хода (характеристика намагничивания) для турбогенератора (Т) и гидрогенератора (Г) - $E = f(I_B)$ при $\Omega = \text{const}$.

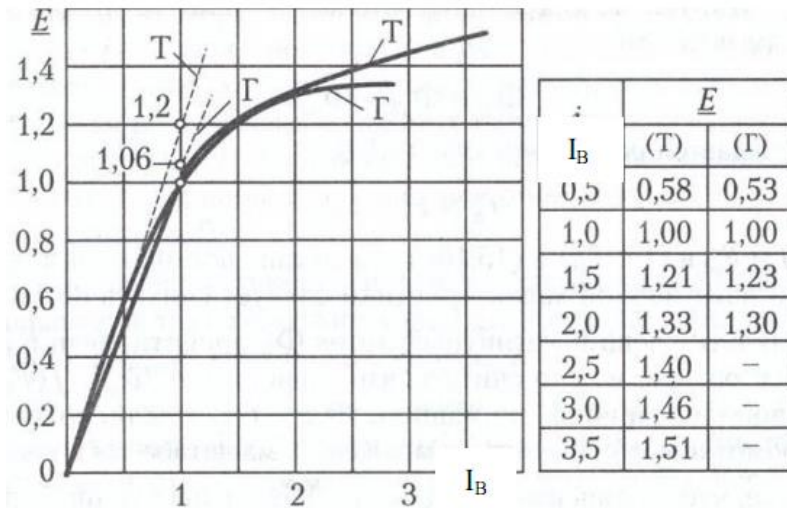


Рисунок 2.41. Характеристика холостого хода турбогенератора (Т) и гидрогенератора (Г). $I_B = 1 \dots 2$ соответствует номинальному режиму.

На рис. 2.42 приведена внешняя характеристика синхронной ЭМ $U = f(I_1)$ при $I_B = \text{const}$

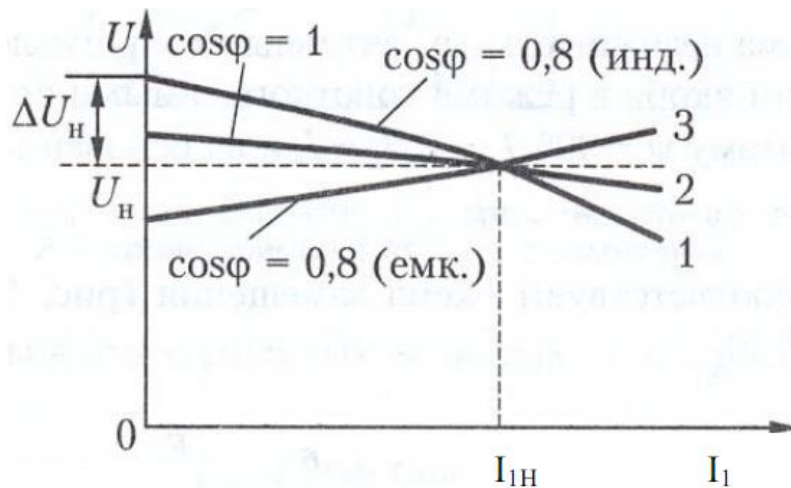


Рисунок 2.42. Внешняя характеристика синхронной ЭМ при разных значениях $\text{Cos}\varphi$

На рис.2.42 показана величина изменения напряжения ΔU_H при изменении тока I_1 . Величина ΔU_H определяется по формуле

$$\Delta U_{H\%} = \frac{U_0 - U_H}{U_H} 100 \quad (2.62)$$

где U_0 – напряжение в режиме холостого хода,

U_H – напряжение при номинальном токе I_{1H}

Изменение напряжения ΔU_H достаточно велико, составляет обычно 25...30 % от U_H из-за значительной реакции якоря.

На рис.2.43 приведена регулировочная характеристика синхронной ЭМ – $I_B = f(I_1)$ при $U = \text{const}$ и различных значениях $\text{Cos}\varphi$. Как следует из рис.2.43 для поддержания неизменной величины напряжения при изменении тока I_1 ток возбуждения I_B следует регулировать в зависимости от индуктивного или емкостного характера $\text{Cos}\varphi$ в связи с большим влиянием реакции якоря.

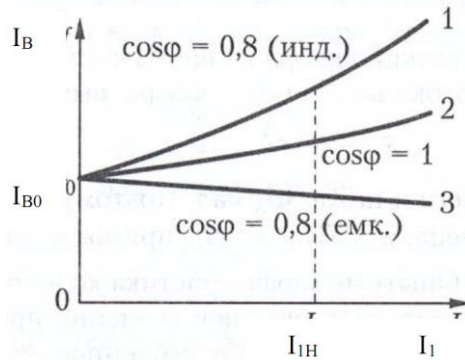


Рисунок 2.43. Регулировочная характеристика синхронной ЭМ. $I_B = f(I_1)$ при $U = \text{const}$ и при разных значениях $\text{Cos}\varphi$

2.3.8 Вращающий момент синхронной машины

Электрическая мощность синхронной машины $P_{ЭЛ} = 3U_{\phi}I_1\text{Cos}\varphi$, механическая мощность $P_{МЭХ} = M\Omega_0$ (раздел 2.3.5). Считая КПД машины равным единице, приравняем $P_{ЭЛ} = P_{МЭХ}$ и выразим момент на валу машины через электрические параметры

$$M = \frac{3U_{\phi}I_1\text{Cos}\varphi}{\Omega_0} \quad (2.63)$$

Из векторной диаграммы (рис.2.39, отрезок аб) следует равенство

$$U_a\text{Cos}\varphi = E_0\text{Sin}\Theta \quad (2.64)$$

Учтем на основании (2.53), что $U_a = X_a I_1$ и получим на основе (2.63) и (2.64) соотношение

$$M = \frac{3U_{\phi}E_0}{X_a\Omega_0} \text{Sin}\Theta \quad (2.65)$$

Согласно (2.65) вращающий момент на валу машины и, соответственно, механическая мощность пропорциональны синусу угла магнитной связи Θ .

На рис.2.44 представлена угловая характеристика трехфазного синхронного генератора - $P = f(\Theta)$

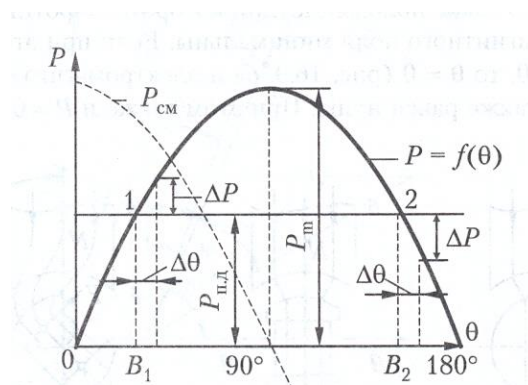


Рисунок 2.44. Угловая характеристика трехфазного синхронного генератора - $P_{ЭЛ} = f(\Theta)$.

На рис.2.44 прямая линия соответствует мощности приводного двигателя $P_{ПД}$. Точки 1 и 2 соответствуют равенству $P_{ЭЛ} = P_{ПД}$. Устойчивому режиму работы соответствует только точка 1, так как в ней при случайном увеличении $\Delta\Theta$ и ΔP мощность $P_{ЭЛ}$ станет больше $P_{ПД}$ и возникнет тормозящий момент ΔM равный $\Delta P/\Omega_0$, ротор генератора будет притормаживаться и величины ΔP и $\Delta\Theta$ уменьшатся. В точке 2 при случайном увеличении $\Delta\Theta$ снизится величина ΔP , мощность $P_{ЭЛ}$ станет меньше $P_{ПД}$, угол Θ увеличится еще больше, ротор генератора будет разгоняться, что приведет к аварийному режиму.

Штриховыми линиями на рис.2.44 отмечены максимальная мощность P_m и синхронизирующая мощность $P_{СМ}$ при данном значении E_0 . Условием устойчивой работы синхронной ЭМ является соотношение

$$M_{СМ} = \frac{dP}{d\Theta} = \frac{P_{СМ}}{\Omega_0} > 0 \quad (2.66)$$

Трехфазный синхронный генератор может работать с индуктивным и емкостным характером тока I_1 в зависимости от соотношения величины тока нагрузки I_1 и величины тока возбуждения I_B . Графики зависимости $I_1 = f(I_B)$ называются «U-образными» характеристиками синхронной ЭМ – рис.2.45

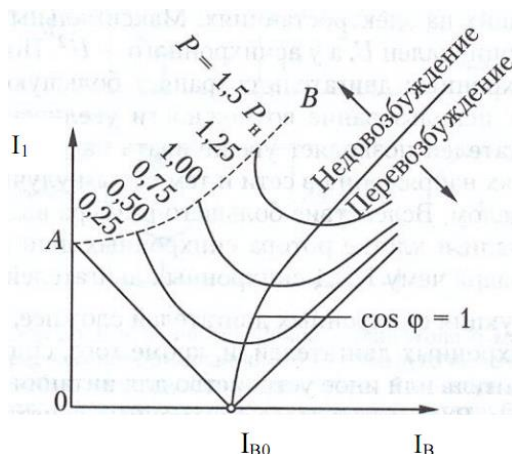


Рисунок 2.45. «U-образные» характеристики синхронной машины. Значение тока возбуждения I_{B0} соответствует равенству $U = E$. Штриховая линия отмечает границу устойчивости, P_N – номинальное значение мощности машины

2.3.9 Механическая и рабочие характеристики синхронной машины

Механической характеристикой синхронной машины называется график зависимости $\Omega = f(M)$ или $n = f(M)$. Так как сложение магнитных потоков

$\dot{\Phi} = \dot{\Phi}_0 + \dot{\Phi}_a$ по (2.50) возможно только при вращении ротора с синхронной частотой $\Omega_0 = \omega / p = 2\pi f / p$, то механическая характеристика синхронной ЭМ при данной частоте f представляет собой прямую линию – рис.2.46.

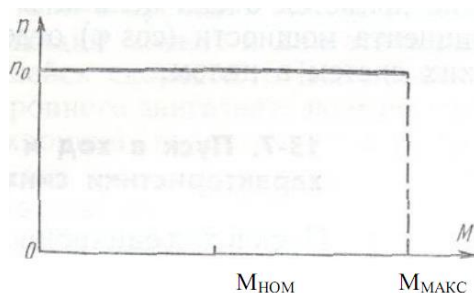


Рисунок 2.46. Механическая характеристика синхронной машины

На механической характеристике (рис.2.46) отсутствует пусковой момент, поэтому для пуска трехфазных синхронных двигателей применяются специальные конструктивные решения. В сердечнике ротора укладывается специальная короткозамкнутая обмотка аналогичная роторной обмотке асинхронного двигателя – рис.2.47.

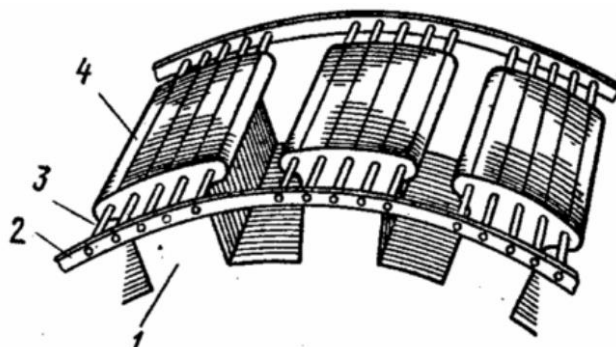


Рисунок 2.47. Устройство пусковой обмотки в синхронных двигателях.
1 – полюсы сердечника ротора, 2 – короткозамыкающие кольца, 3 – стержни роторной обмотки «беличьей клетки», 4 – полюсные наконечники

Регулирование частоты вращения синхронной машины можно получить с помощью изменения частоты тока f . В этом случае вместе с f регулируется напряжение U и поддерживается неизменным отношение U/f аналогично регулированию асинхронной машины (раздел 2.2.11).

На рис.2.48 приведены рабочие характеристики синхронной машины – графики зависимости входной мощности, тока статорной обмотки, КПД и $\cos\varphi$ от выходной мощности в относительных единицах по отношению к номинальным значениям.

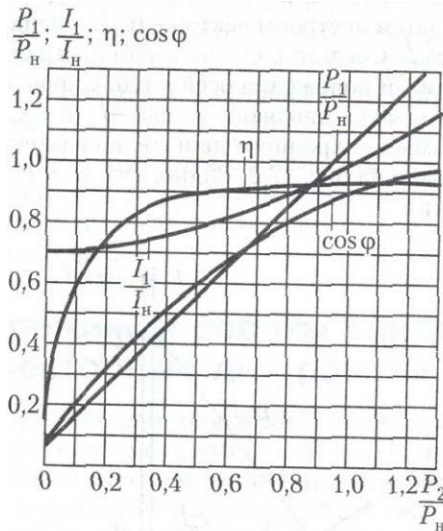


Рисунок 2.48. Рабочие характеристики синхронной машины. P_n – номинальная мощность, I_n – номинальное значение тока I_1

2.3.10 Включение синхронных генераторов на параллельную работу

Мощные трехфазные синхронные генераторы электростанций работают обычно на общую энергосеть. Все генераторы, включенные в сети, должны работать синхронно, должны генерировать в сеть электрическую энергию переменного тока одинаковой частоты, одинаковой величины напряжения, одинаковой последовательности фаз.

На рис.2.49 приведены векторные диаграммы напряжений сети (U_C) и генератора (U_G) при идеальных условиях включения генератора на параллельную работу с сетью.

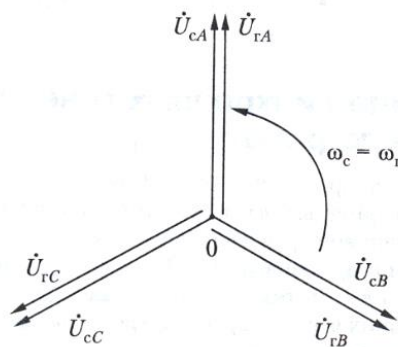


Рисунок 2.49. Векторные диаграммы напряжений сети (U_C) и генератора (U_G) при идеальных условиях включения генератора на параллельную работу с сетью.

Условия включения генератора на параллельную работу с сетью (синхронизация генератора):

- напряжение включаемого генератора должно быть равно напряжению сети или уже работающего генератора;
- частота тока генератора f_g должна равняться частоте тока сети f_c ;
- чередование фаз А, В, С генератора и сети должны быть одинаковы;
- напряжения всех фаз генератора и сети должны быть в одинаковой начальной фазе.

Нарушение этих условий синхронизации ведет к появлению биений напряжения в сети и возникновению аварийных режимов.

РАЗДЕЛ 3

ЭЛЕКТРИЧЕСКИЕ МАШИНЫ ПОСТОЯННОГО ТОКА

3.1 Общая характеристика

Электрические машины постоянного тока находят основное применение в качестве двигателей для привода различных механизмов, требующих в процессе работы регулирования частоты вращения и момента на валу в широких пределах (электрический транспорт, металлообрабатывающие станки, прокат металлов и т.п.). Мощность двигателей постоянного тока составляет от 1 до 1000 кВт и более. В качестве генераторов ЭМ постоянного тока имеют ограниченное применение в специальных случаях, вместо выпрямительных устройств переменного тока.

Неподвижная часть машины постоянного тока содержит корпус, на котором расположен магнитопровод (явнополюсный сердечник) индуктора, обмотка возбуждения, устройство для соединения выводов обмотки возбуждения с внешними цепями, подшипниковые щиты с двух сторон корпуса с подшипниками для установки вала машины.

Подвижная часть машины постоянного тока называется якорь. Основой якоря является вал, на котором крепится магнитопровод (сердечник) якоря, обмотка якоря, в которой индуцируется ЭДС, устройство подключения секций обмотки якоря к внешней цепи (коллектор). На неподвижной части машины постоянного тока находится щеткодержатели со щетками для скользящего контакта с поверхностью коллектора.

Электрические машины постоянного тока применяются преимущественно в качестве двигателей

3.2. Характеристика конструкции машины постоянного тока

На рис.3.1, 3.2 показано устройство и конструкция машины постоянного тока.

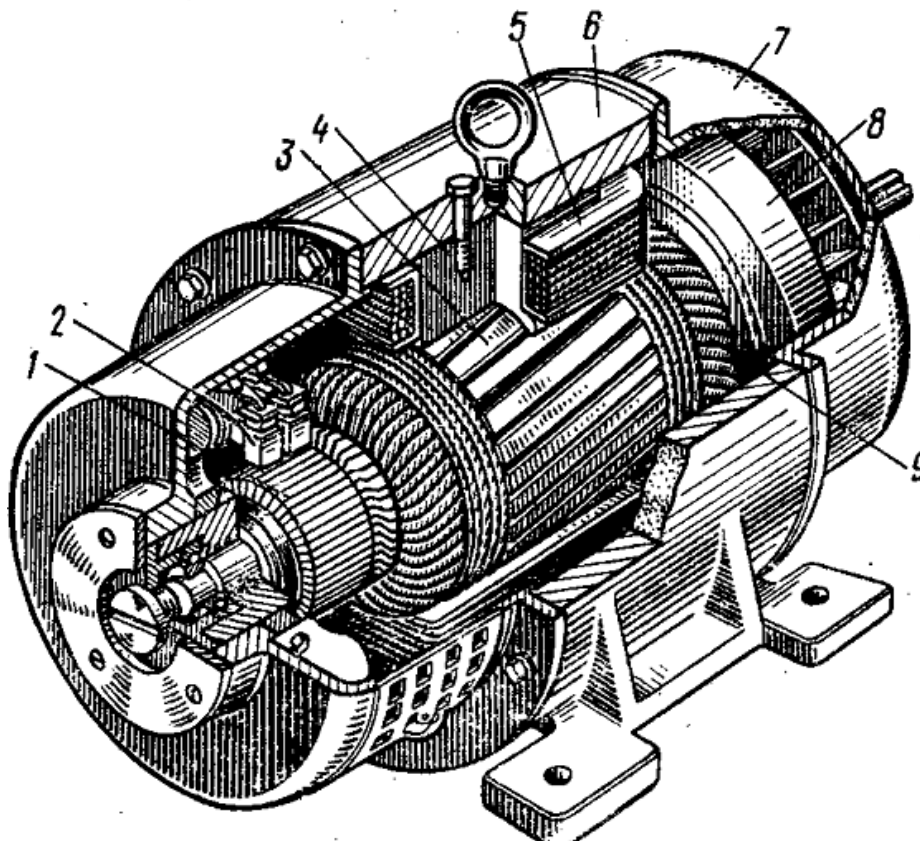


Рисунок 3.1. Устройство и конструкция машины постоянного тока. 1 – коллектор, 2 – щетки в щеткодержателе, 3 – сердечник якоря, 4 – главный полюс, 5 – обмотка возбуждения, 6 – корпус, 7 – подшипниковый щит, 8 – вентилятор в корпусе машины, 9 – обмотка якоря.

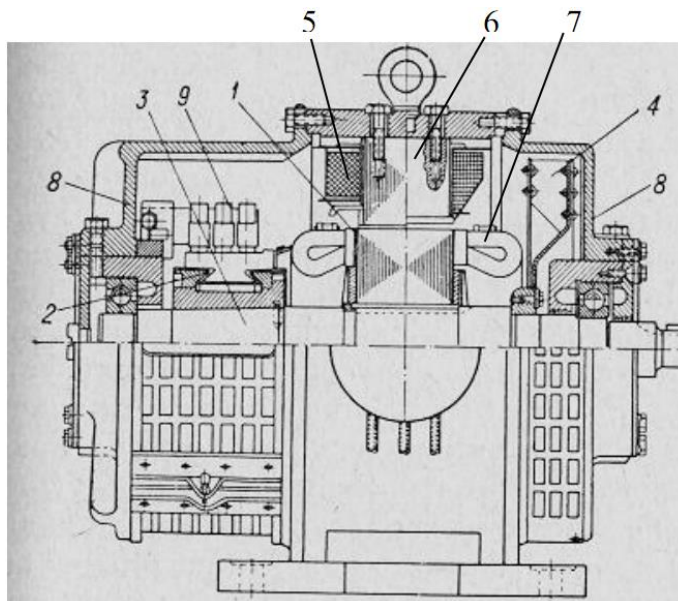


Рисунок 3.2. Разрез машины постоянного тока.

1 – сердечник якоря, 2 – коллектор, 3 – вал, 4 – крыльчатка вентилятора внутри корпуса машины, 5 – обмотка возбуждения, 6 – сердечник индуктора, 7 – обмотка якоря, 8 – подшипниковые щиты, 9 – щеткодержатель со щетками

На рис.3.3 приведено фото готового якоря машины постоянного тока.

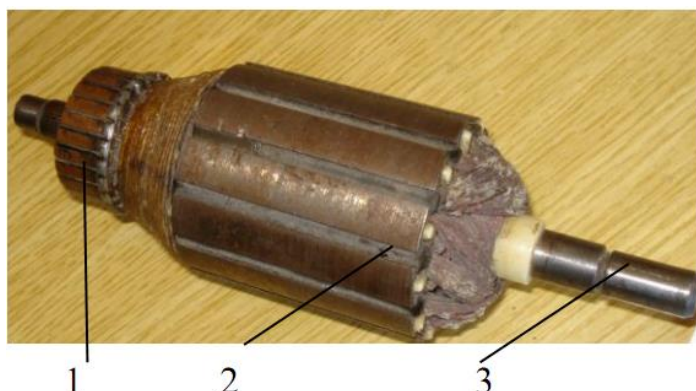


Рисунок 3.3. Фото готового якоря машины постоянного тока.
1 – коллектор, 2 – сердечник с обмоткой якоря, 3 – вал машины

На рис.3.4 показано устройство сердечника якоря и поясняется процесс его сборки при изготовлении машины.

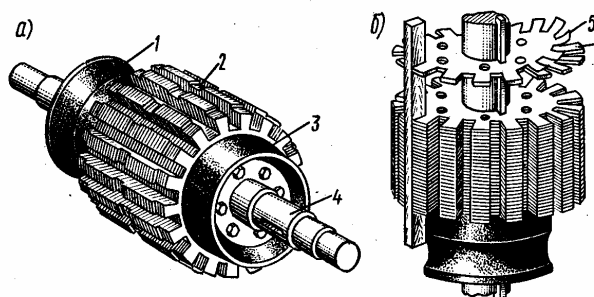


Рисунок 3.4. Устройство сердечника якоря (а) и пояснение процесса его сборки при изготовлении (б). 1 и 3 – нажимные шайбы (обмоткодержатели), 2 – выточка для наложения бандажа, 4 – место для запрессовки коллектора, 5 – изоляционная планка, 6 – стальной лист

Сердечник якоря изготавливается из листов электротехнической стали аналогично сердечникам трансформаторов и машин переменного тока. По окружности листов сердечника выполнены пазы для укладки

обмотки якоря. Место на валу для запрессовки коллектора изолировано от вала специальной изоляционной шайбой для исключения электрического контакта.

На рис.3.5 показаны секции обмотки якоря, расположение их в пазах сердечника, а также коллектор.

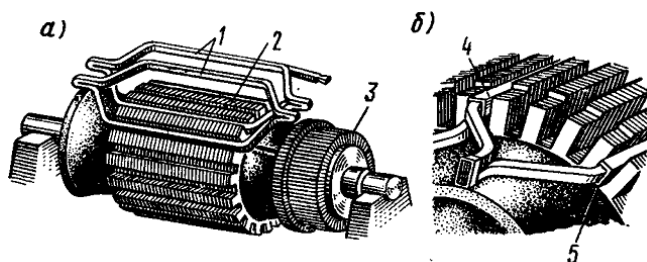


Рисунок 3.5. Секции обмотки якоря, расположение их в пазах сердечника, а также коллектор.
1 – секции обмотки якоря, 2 – сердечник якоря, 3 – коллектор, 4 и 5 – верхняя и нижняя стороны одной секции обмотки якоря

На рис.3.6 приведена конструкция коллектора машины постоянного тока. Коллектор состоит из отдельных коллекторных пластин, разделенных изоляцией друг от друга и от корпуса и закрепленных в общей конструкции (рис.3.6, а). Каждая коллекторная пластина соединяется с выводами секции якорной обмотки. Собранный корпус коллектора крепится на валу машины на изоляционной шайбе. Показан разрез коллектора и элементы коллекторных пластин. Коллекторные пластины изготовлены из кадмиевой меди для обеспечения необходимой твердости и износостойкости при скользящем контакте со щетками.

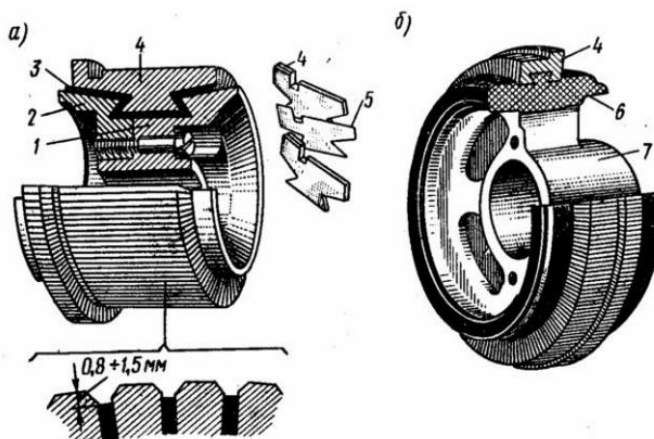


Рисунок 3.6. Устройство коллектора машины постоянного тока: а) 1 – корпус, 2 – нажимной фланец, 3 – изоляционные манжеты, 4 – проводящая (медная) коллекторная пластина, 5 – изолирующая коллекторная пластина. Здесь же показан вид медных и изолирующих коллекторных пластин с торца. Изолирующие пластины расположены ниже медных, чтобы не создавать помех скользящему контакту;
б) 4 – нажимная шайба, 6 – изоляционная шайба, 7 – втулка для крепления коллектора на валу

На рис.3.7 приведена конструкция щетки и щеткодержателя.

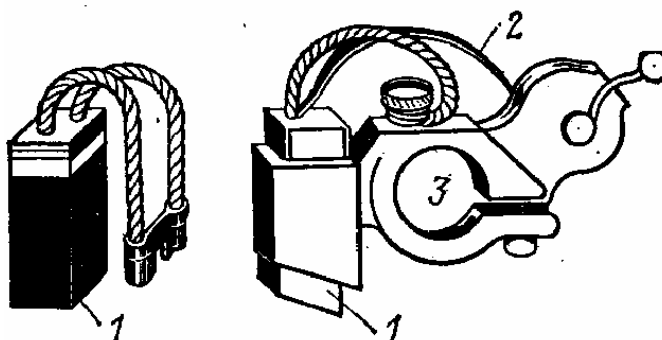


Рисунок 3.7. Щетка и щеткодержатель машины постоянного тока. 1 – щетка, 2 – медные гибкие выводы щетки, 3 – щеткодержатель, который крепится над коллектором на корпусе

Щетки изготавливаются из графита. В мощных машинах применяется графит армированный медными пластинками.

На рис.3.8 приведена конструкция главного полюса машины постоянного тока. Сердечник главного полюса выполняется обычно литой конструкции из стали (рис.3.8а). В отдельных случаях для уменьшения магнитных потерь сердечник изготавливается шихтованным из электротехнической стали (рис.3.8б).

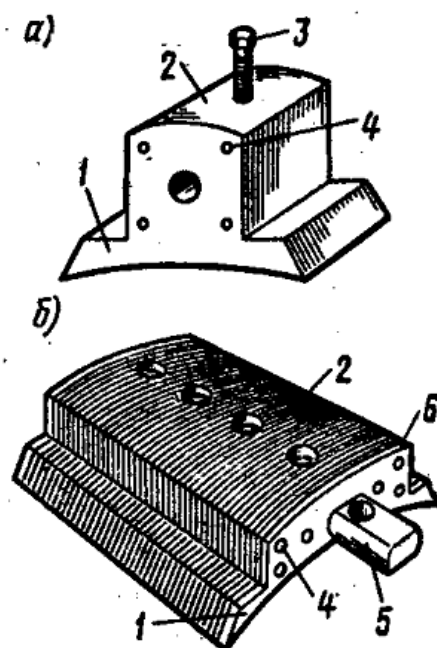


Рисунок 3.8. Устройство сердечника главных полюсов машины постоянного тока; а) 1 – полюсный наконечник, 2 – сердечник полюса, 3 – болт для крепления сердечника на корпусе, 4 – изолированные шпильки для листов сердечника, б) 5 – установочный стержень, 6 – нажимные планки

Машины постоянного тока имеют большой зазор между сердечниками главных полюсов и якоря. На рис.3.9; 3.10 приведены элементы конструкции обмоток ЭМ постоянного тока.

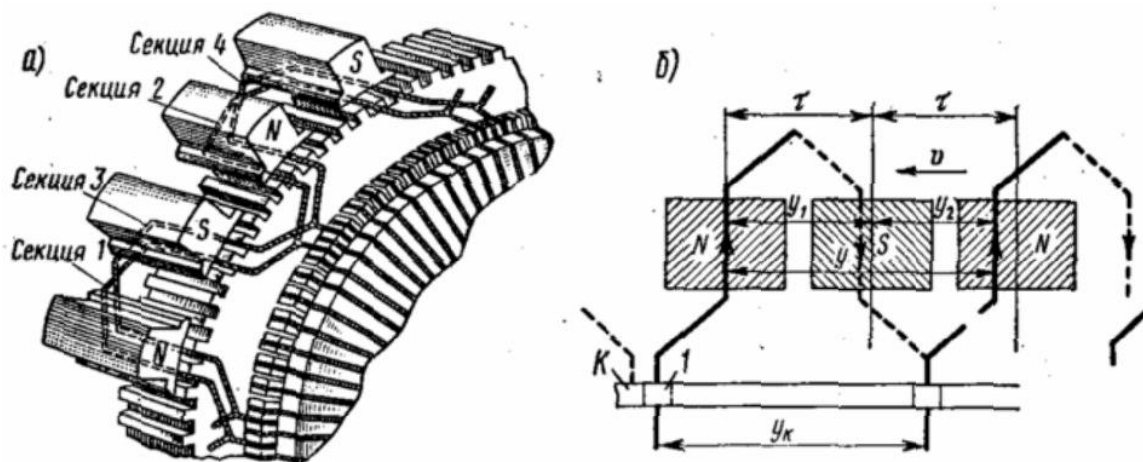


Рисунок 3.9. Общий вид волновой обмотки якоря (а) и схема соединения секций обмотки (б). На рисунке обозначены: N,S – главные полюса, V– направление вращения, y_1 – частичный шаг обмотки, равный числу пазов между двумя активными проводниками одной секции; y – результирующий шаг, равный числу пазов между двумя активными проводниками последовательно соединенных секций; τ - полюсное деление – длина дуги по внутренней окружности сердечника якоря, приходящаяся на один полюс, $\tau = \pi D / 2p$, где D – диаметр внутренней окружности сердечника якоря, K – пластина коллектора.

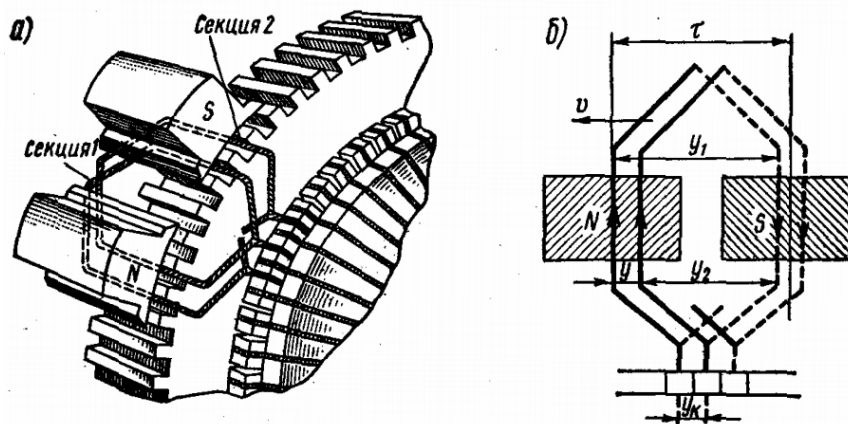


Рисунок 3.10. Общий вид петлевой обмотки якоря (а) и схема соединения секций обмотки (б). На рисунке обозначены: N,S – главные полюса, V– направление вращения, y_1 – частичный шаг обмотки, равный числу пазов между двумя активными проводниками одной секции; y – результирующий шаг, равный числу пазов между двумя активными проводниками последовательно соединенных секций; τ - полюсное деление – длина дуги по внутренней окружности сердечника якоря, приходящаяся на один полюс, $\tau = \pi D / 2p$, где D – диаметр внутренней окружности сердечника якоря, K – пластина коллектора.

На рис.3.11 приведено условное графическое обозначение электрических машин постоянного тока на электрической схеме на примере генератора с сопротивлением нагрузки. На рис.3.11 обмотка возбуждения машины постоянного тока (ОВ) изображается в виде катушки с числом витков 3 или 4 в зависимости от способа соединения с обмоткой якоря.

Обмотка якоря (ОЯ) изображается на схеме в виде окружности с двумя условными щетками. В центре окружности пишется буква Я, в общем случае, либо буквы Г или Д, в зависимости от режима работы – генератор или двигатель.

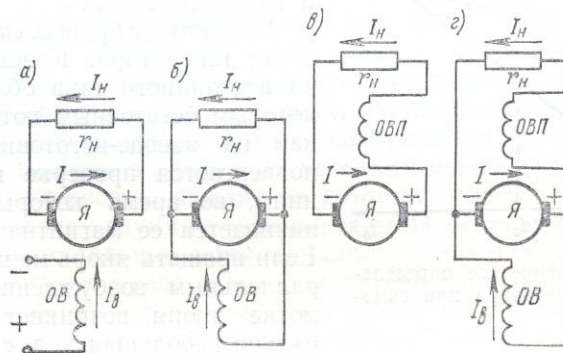


Рисунок 3.11. Условное графическое обозначение электрических машин постоянного тока на электрической схеме; а) – генератор постоянного тока с независимым возбуждением; б) – генератор постоянного тока с параллельным возбуждением; в) – генератор постоянного тока с последовательным возбуждением; г) – генератор постоянного тока с двумя обмотками возбуждения, одна из которых включена последовательно с обмоткой якоря, а другая – параллельно.

3.3 Принцип действия и коммутация машины постоянного тока

Принцип действия машины постоянного тока основан на явлении электромагнитной индукции. В режиме генератора при вращении вала машины приводным двигателем с частотой Ω , под действием магнитного потока Φ_0 обмотки возбуждения в секциях обмотки якоря индуцируется ЭДС $E_{я}$. В режиме двигателя при подключении обмотки якоря к источнику постоянного тока при взаимодействии тока якоря $I_{я}$ и магнитного потока обмотки возбуждения Φ_0 возникает сила, приводящая вал машины во вращение. Коммутацией машины постоянного тока называется процесс переключения тока в секциях обмотки якоря в контакте коллектор – щетка при вращении вала машины для получения постоянного тока якоря $I_{я}$. Режим коммутации сопровождается искрением при смещении щетки с одной коллекторной пластины на другую. Допустимая величина искрения обеспечивается конструктивными мерами и определенной установкой щеток.

Для пояснения режима коммутации введем понятия:

- геометрическая нормаль машины постоянного тока – условная линия равноотстоящая от каждой пары полюсов (рис.3.12).

В режиме холостого хода машины, при токе $I_{я} = 0$, магнитное поле симметрично. При симметричном магнитном поле на геометрической нормали Φ_0 равен нулю. Если щетки установить в этом случае на геометрической нейтрали, то будет обеспечено переключение секций обмотки якоря без искрения.

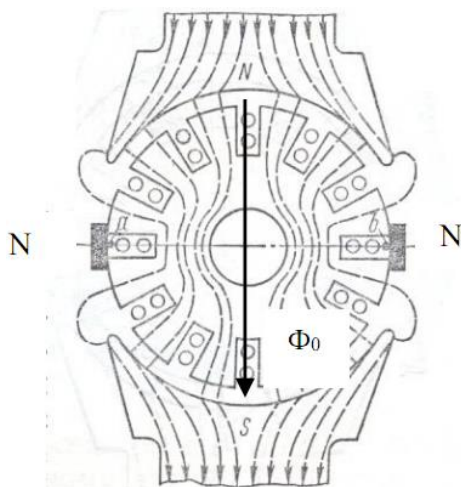


Рисунок 3.12. Схема магнитного поля и потока Φ_0 между полюсами N, S обмотки возбуждения на холостом ходу машины, при отсутствии тока якоря $I_{я}$. NN – геометрическая нормаль машины постоянного тока

Под нагрузкой, при $I_{я} > 0$ возникает поперечный магнитный поток реакции якоря Φ_a (рис.3.13), который искажает симметрию магнитного поля машины вследствие сложения Φ_0 и Φ_a (рис.3.14). Результирующий магнитный поток равен

$$\Phi = \Phi_0 + \Phi_a \quad (3.1)$$

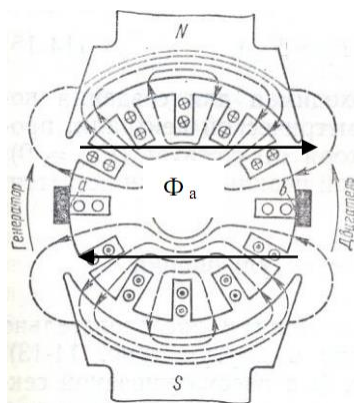


Рисунок 3.13. Схема магнитного поля и магнитного потока реакции якоря Φ_a под нагрузкой машины, при наличии тока якоря $I_{я}$.

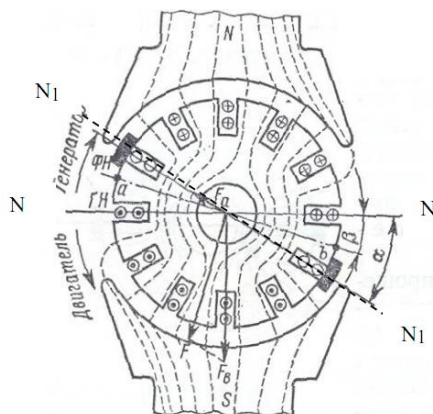


Рисунок 3.14. Схема магнитного поля и результирующего магнитного потока Φ под нагрузкой машины, при наличии тока якоря $I_{я}$. NN – геометрическая нормаль, $N_1 N_1$ – физическая нормаль
Смещение физической нейтрали пропорционального величине тока якоря. Направление смещения зависит от режима работы машины – генератор или двигатель

Смещение физической нейтрали от геометрической при наличии тока якоря приводит к нарушению коммутации. Для компенсации смещения физической нейтрали применяется установка дополнительных полюсов (ДП) и использование компенсационной обмотки (КО) – рис.3.15.

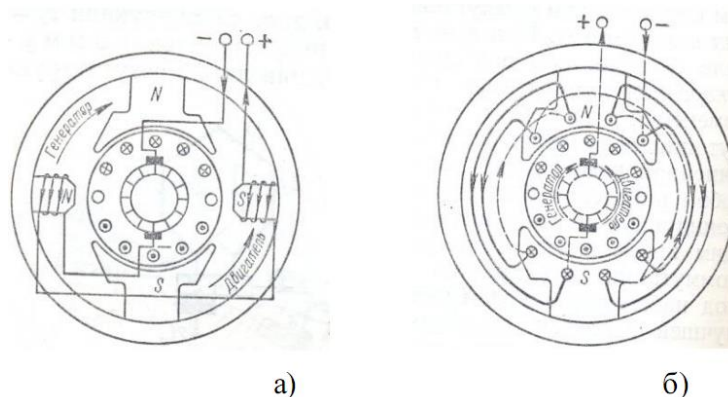


Рисунок 3.15. Применение дополнительных полюсов и компенсационной обмотки в машине постоянного тока; а) – сердечники и обмотка дополнительных полюсов; б) – компенсационная обмотка

Сердечники ДП установлены на неподвижной части машины на геометрической нейтрали. Обмотка ДП включена последовательно с обмоткой якоря (рис.3.15 а). КО размещается на сердечнике главных полюсов и включается также последовательно с обмоткой якоря (рис.3.15 б). При таком включении обмотки ДП и КО, смещение результирующего магнитного потока Φ и нарушение его симметрии компенсируется магнитными потоками ДП и КО.

Результирующий магнитный поток Φ при вращении вала машины ведет к индуцированию ЭДС $E_{я}$ в обмотке якоря

$$E_{я} = C \Phi \Omega \quad (3.2)$$

где C – конструктивная постоянная, равная

$$C = pN / 2\lambda a \quad (3.3)$$

p – число пар полюсов,

N – число проводников обмотки якоря,

a – число параллельных ветвей обмотки якоря,

Ω – частота вращения вала машины.

При взаимодействии тока якоря и магнитного потока на валу машины развивается электромагнитный момент $M_{Эл}$

$$M_{Эл} = C \Phi I_{я} \quad (3.4)$$

3.4 Параметры обмоток якоря и возбуждения машины постоянного тока и уравнения электрического состояния.

Обмотка якоря ОЯ характеризуется следующими параметрами:

$U_{я}$ – напряжение на обмотке,

$E_{я}$ – ЭДС обмотки,

$I_{я}$ – сила тока обмотки,

$R_{\Sigma я}$ – суммарное сопротивление в цепи обмотки якоря.

В зависимости от конструктивного исполнения в состав $R_{\Sigma я}$ входит

$$R_{\Sigma я} = R_{я} + R_{ДП} + R_{КО} \quad (3.5)$$

где $R_{я}$ – активное сопротивление ОЯ,

$R_{ДП}$ – активное сопротивление обмотки ДП,

$R_{КО}$ – активное сопротивление КО.

При последовательном возбуждении машины постоянного тока (рис.3.11в,г) в сумму $R_{\Sigma я}$ входит также величина $R_{в}$ – активное сопротивление обмотки возбуждения.

Обмотка возбуждения ОВ характеризуется следующими параметрами:

$U_{в}$ – напряжение на обмотке,

$I_{в}$ – сила тока в обмотке возбуждения,

$R_{в}$ – активное сопротивление обмотки возбуждения.

Уравнения электрического состояния обмотки якоря по второму закону Кирхгофа

- для режима генератора

$$U_{я} = E_{я} - I_{я} R_{\Sigma я} \quad (3.6)$$

- для режима двигателя

$$U_{\text{я}} = E_{\text{я}} + I_{\text{я}} R_{\Sigma \text{я}} \quad (3.7)$$

Уравнение электрического состояния обмотки возбуждения по второму закону Кирхгофа

$$U_{\text{в}} = I_{\text{в}} R_{\text{в}} \quad (3.8)$$

Направление вращения машины постоянного тока зависит от направления тока якоря в обмотке якоря и от направления тока возбуждения в обмотке возбуждения. Чтобы изменить направление вращения вала машины, надо изменить или направление тока якоря, или направление тока возбуждения.

3.5 Мощность, потери и КПД машины постоянного тока

Электрическая мощность

$$P_{\text{эл}} = U_{\text{я}} I_{\text{я}} \quad (3.9)$$

Механическая мощность

$$P_{\text{мех}} = M \Omega \quad (3.10)$$

где M – момент на валу машины,

Ω – частота вращения вала машины

В режиме генератора

$$P_{\text{эл}} = P_{\text{вых}}, P_{\text{мех}} = P_{\text{вх}},$$

где $P_{\text{вх}}$ – мощность приводного двигателя или турбины.

В режиме двигателя

$$P_{\text{эл}} = P_{\text{вх}}, P_{\text{мех}} = P_{\text{вых}},$$

где $P_{\text{вых}}$ – мощность двигателя на валу.

Потери мощности в машине постоянного тока равны

$$\Delta P = P_{\text{вх}} - P_{\text{вых}} = p_{\text{мх}} + p_{\text{с}} + p_{\text{д}} + p_{\text{в}} + p_{\text{мя}} + p_{\text{эщ}} \quad (3.11)$$

где $p_{\text{мх}}$ – механические потери в подшипниках и на вентиляцию,

$p_{\text{с}}$ – потери в стали сердечников,

$p_{\text{д}}$ – добавочные потери,

$p_{\text{в}}$ – потери на возбуждение, равные

$$p_{\text{в}} = I_{\text{в}}^2 R_{\text{в}} = U_{\text{в}} I_{\text{в}} \quad (3.12)$$

$p_{\text{мя}}$ – потери на сопротивлении обмотки якоря (потери в меди), равные

$$p_{\text{мя}} = I_{\text{я}}^2 R_{\Sigma \text{я}} \quad (3.13)$$

$p_{\text{эщ}}$ – потери в переходном контакте щетка – коллектор.

На рис.3.16 приведена энергетическая диаграмма машины постоянного тока для режима генератора.

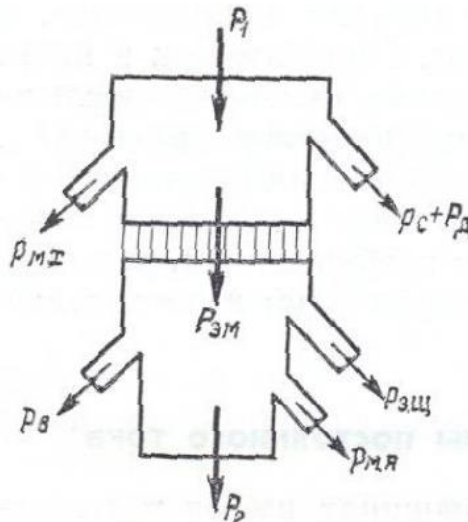


Рисунок 3.16. Энергетическая диаграмма машины постоянного тока для режима генератора.

$P_{\text{эм}}$ – электромагнитная мощность, передаваемая через воздушный зазор,

$$P_1 = P_{\text{мех}},$$

$$P_2 = P_{\text{эл}}$$

КПД машины постоянного тока равен

$$\eta = P_{\text{вых}} / P_{\text{вх}} \quad (3.14)$$

Машины постоянного тока имеют высокий КПД, до 0,95 в зависимости от мощности.

3.6 Характеристики машины постоянного тока

В режиме генератора характеристиками являются:

- характеристика холостого хода – график зависимости напряжения на обмотке якоря $U_{я0}$ при $I_{я} = 0$, от тока возбуждения $I_{в}$ при постоянной частоте вращения Ω или при постоянной скорости вращения n (об/мин) – рис.3.17а;
- характеристика внешняя – график зависимости напряжения на обмотке якоря $U_{я}$ от тока якоря $I_{я}$, при постоянном токе возбуждения $I_{в}$ в случае независимого возбуждения (рис.3.11а), или при неизменном сопротивлении в цепи возбуждения при параллельном возбуждении (рис.3.11б), при постоянной частоте вращения Ω – (рис.3.17, б).

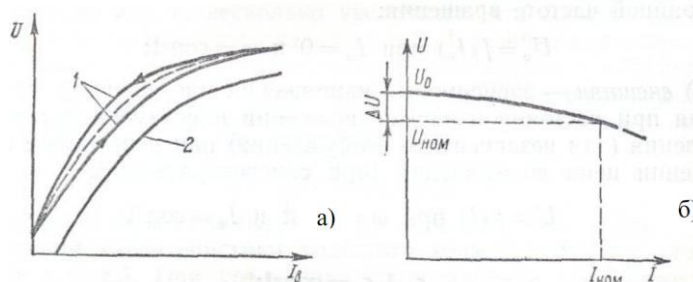


Рисунок 3.17. Характеристики холостого хода (а) и внешняя (б) машины постоянного тока: а) 1 – характеристика холостого хода при параллельном возбуждении (самовозбуждении), 2 – характеристика холостого хода при независимом возбуждении; б) ΔU – величина снижения напряжения на якоре генератора при изменении тока якоря

На рис.3.18 приведены внешние характеристики генератора с

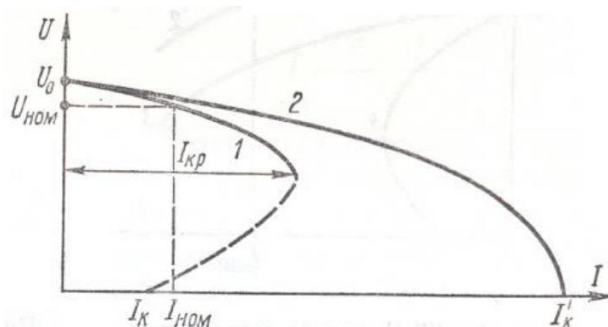


Рисунок 3.18. Внешние характеристики генератора с параллельным (кривая 1) и с независимым возбуждением (кривая 2).

При параллельном возбуждении в цепи обмотки возбуждения генератора включается добавочное регулировочное сопротивление $R_{р}$, с помощью которого регулируется величина напряжения $U_{я}$. По мере роста тока нагрузки $I_{я}$ напряжение $U_{я}$ снижается согласно уравнению (3.6). При токе $I_{я}$ равном критическому значению $I_{кр}$ напряжение генератора падает до 0 – кривая 1 на рис.3.18. Величина $I_{кр}$ превышает номинальный ток в 2 – 2,5 раза.

Величина тока $I_{к}$ на кривой 1 рис.3.18 соответствует току короткого замыкания в цепи нагрузки генератора при параллельном возбуждении.

Кривая 2 на рис.3.18 показывает величину максимального тока якоря в режиме короткого замыкания цепи нагрузки при независимом возбуждении.

Регулировочная характеристика генератора – график зависимости тока возбуждения $I_{в}$ от тока якоря $I_{я}$ при неизменном напряжении на обмотке якоря $U_{я}$ и при постоянной частоте вращения Ω .

Вид регулировочной характеристики зависит от способа возбуждения генератора. На рис.3.19 приведена регулировочная характеристика для генератора с независимым возбуждением, на рис.3.20б – регулировочные характеристики при смешанном возбуждении. На рис.3.20а указаны внешние характеристики генератора постоянного тока при смешанном возбуждении.

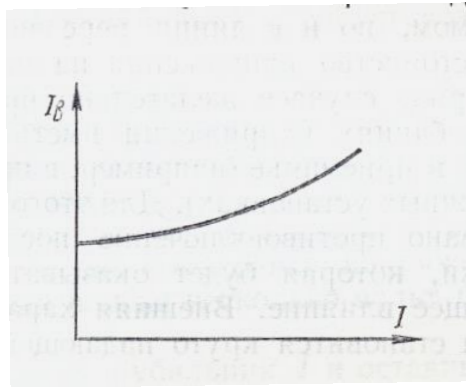


Рисунок 3.19. Регулировочная характеристика для генератора постоянного тока с независимым возбуждением

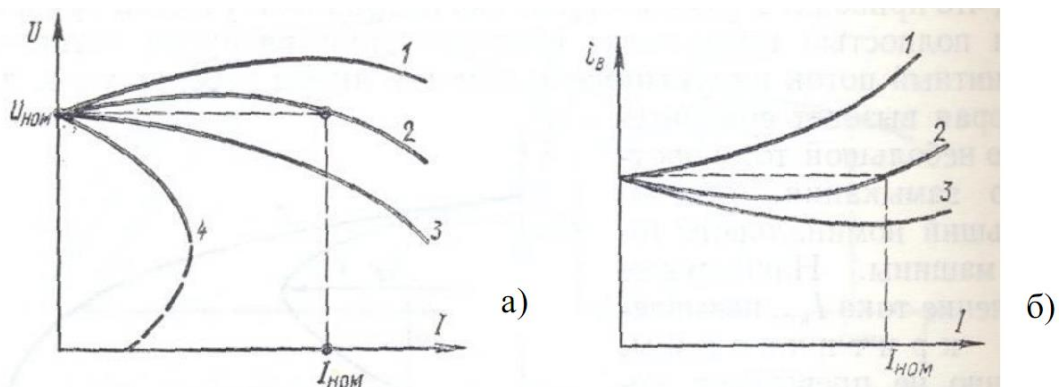


Рисунок 3.20. Внешние (а) и регулировочные (б) характеристики генератора постоянного тока при смешанном возбуждении. Графики 1 – 4 соответствуют соотношению долей двух обмоток возбуждения. Кривая 1 соответствует большей доли обмотки последовательного возбуждения

Генераторы постоянного тока с последовательным возбуждением практически не применяются.

В режиме двигателя характеристиками являются:

- механическая характеристика – график зависимости частоты вращения Ω от момента нагрузки на валу M ;
- рабочие характеристики – графики зависимости частоты вращения Ω , КПД η , тока якоря I_a и момента на валу M от полезной механической мощности двигателя $P_{\text{мех}}$.

Наряду с механической характеристикой, часто используется пусковая характеристика – график зависимости частоты вращения от тока якоря I_a . Учитывая, что момент $M = C\Phi I_a$, пусковая характеристика аналогична механической.

Вид рабочих характеристик двигателя постоянного тока зависит от способа возбуждения. Двигатели с независимым возбуждением применяются редко, при большой мощности. Поэтому далее рассмотрены характеристики для двигателей с параллельным и последовательным возбуждением.

На рис.3.21 приведены механическая и рабочие характеристики двигателя постоянного тока с параллельным возбуждением.

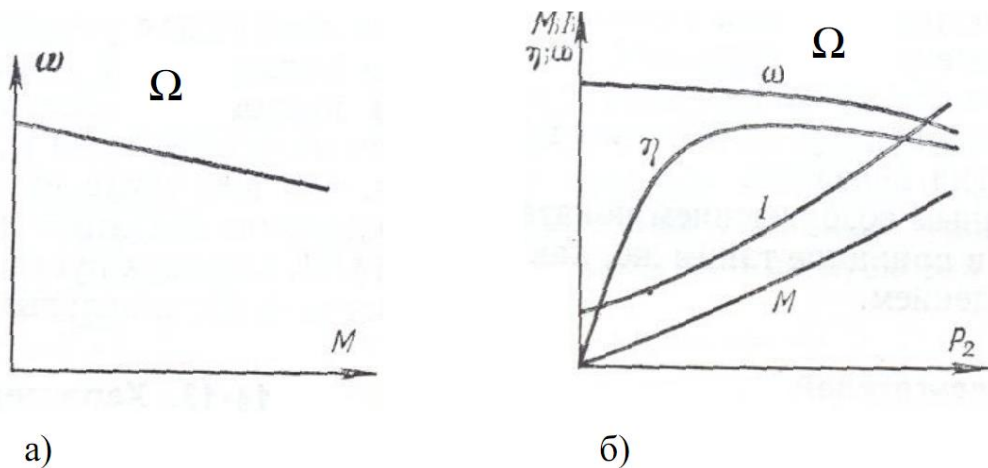


Рисунок 3.21. Механическая (а) и рабочие (б) характеристики двигателя постоянного тока с параллельным возбуждением

Используя выражения (3.2, 3.4 и 3.7), получим

$$\Omega = \frac{U_{я} - I_{я} R_{\Sigma я}}{C\Phi} \quad (3.15)$$

Разделим (3.15) на сумму двух слагаемых, учтем, что согласно (3.4)

$M = C\Phi I_{я}$, ток якоря $I_{я}$ равен $M/C\Phi$, и получим уравнение механической характеристики двигателя постоянного тока с параллельным возбуждением – рис.3.21 а.

$$\Omega = \frac{U_{я}}{C\Phi} - \frac{R_{\Sigma я} M}{(C\Phi)^2} \quad (3.16)$$

Рабочие характеристики (рис.3.21б) получены на основе соотношения (3.10) – $M = P_{мех}/\Omega$, (3.14) – $\eta = P_{мех}/P_{эл}$, (3.9) – $P_{эл} = U_{я} I_{я}$.

На рис.3.22 приведены механическая и рабочие характеристики двигателя постоянного тока с последовательным возбуждением.

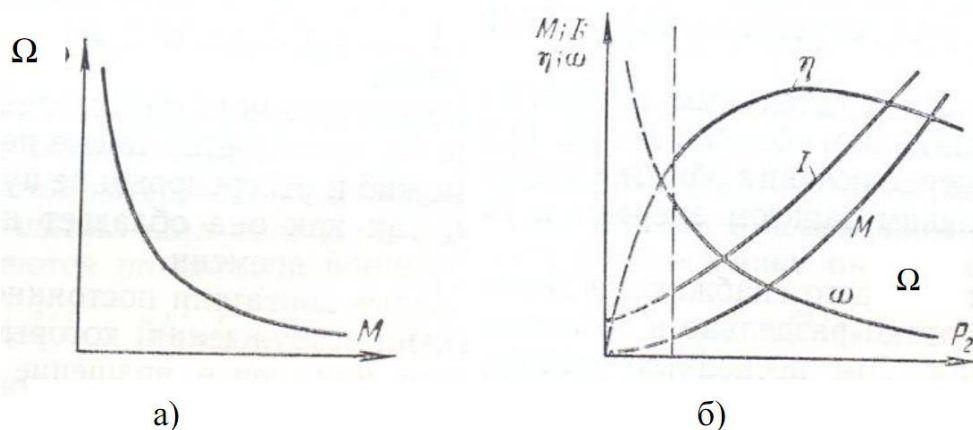


Рисунок 3.22. Механическая (а) и рабочие (б) характеристики двигателя постоянного тока с последовательным возбуждением.

Учитывая, что при последовательном возбуждении ток $I_B = I_{я}$, магнитный поток Φ можно представить в виде $\Phi = K_{\Phi} I_{я}$. В этом случае согласно (3.4) –

$M = C\Phi I_{я}$, получим

$$M = \frac{C}{K_{\Phi}} \Phi^2 \quad (3.17)$$

где K_{Φ} – коэффициент намагничивания

С учетом (3.17) уравнение механической характеристики двигателя постоянного тока с последовательным возбуждением имеет вид

$$\Omega = \frac{U_{\text{я}}}{\sqrt{CK_{\phi}M}} - \frac{R_{\Sigma\text{я}}}{CK_{\phi}} \quad (3.18)$$

Штриховая линия на рис.3.22б соответствует минимальной мощности двигателя, при которой частота вращения становится недопустимо большой, что является особенностью двигателя постоянного тока с последовательным возбуждением.

3.7 Способы регулирования частоты вращения двигателя постоянного тока

Из уравнения (3.7) и зависимостей (3.2) и (3.4) следует, что по (3.15)

частоту вращения Ω можно регулировать тремя способами:

- изменяя величину $U_{\text{я}}$,
- изменяя величину Φ (тока возбуждения $I_{\text{в}}$),
- изменяя величину $R_{\Sigma\text{я}}$ за счет дополнительного пускового сопротивления $R_{\text{п}}$ (пускового реостата) в цепи обмотки якоря.

На рис. 3.23 приведена электрическая схема двигателя (рис.3.23а) с параллельным возбуждением и реостатами пусковым ($R_{\text{п}}$) и регулировочным ($R_{\text{р}}$) и вид пусковых характеристик – $\Omega = f(I_{\text{я}})$ при изменении величины $R_{\text{п}}$ (рис.3.23б).

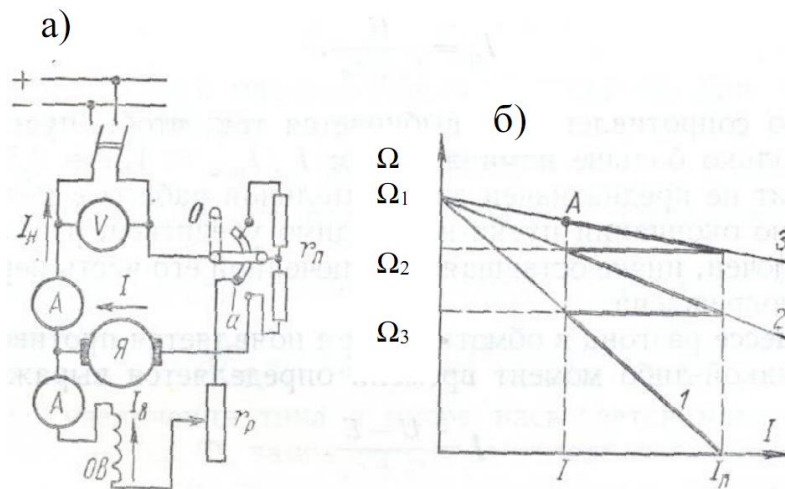


Рисунок 3.23. Электрическая схема двигателя (а) с параллельным возбуждением и реостатами пусковым ($R_{\text{п}}$) и регулировочным ($R_{\text{р}}$) и вид пусковых характеристик (б) $\Omega = f(I_{\text{я}})$ при изменении величины $R_{\text{п}}$

Пусковые характеристики при $R_{\text{п}} > 0$ (кривые 2,3, рис.3.23,б) называются реостатными. Реостатные характеристики применяются при $U_{\text{я}} = U_{\text{яном}}$.

Регулирование частоты вращения Ω с помощью изменения $U_{\text{я}}$ производится при значении $U_{\text{я}}$ от нуля до $U_{\text{яном}}$ с помощью дополнительного устройства между двигателем и сетью постоянного тока.

Регулирование частоты вращения Ω с помощью тока возбуждения $I_{\text{в}}$ производится при номинальном напряжении $U_{\text{яном}}$ уменьшением тока $I_{\text{в}}$ до 30% от номинального значения $I_{\text{вном}}$ за счет регулировочного реостата. Частота Ω при этом возрастает выше номинального значения. Эти характеристики называются характеристиками ослабления поля.

В результате использования всех трех способов регулирования частоты вращения двигателя постоянного тока имеется возможность регулировать частоту вращения Ω в очень широких пределах. При этом момент M на валу двигателя не зависит от величины Ω .

РАЗДЕЛ 4

МЕТОДИЧЕСКИЕ УКАЗАНИЯ ПО ВЫПОЛНЕНИЮ ВКР

4.1 Методические указания по выполнению выпускной квалификационной работы по расчету параметров трехфазного ТР средней мощности с воздушным и масляным охлаждением.

4.1.1 Общие предварительные замечания

Предметом выпускной квалификационной работы может быть выбран расчет основных параметров трехфазного силового ТР средней мощности с двумя видами охлаждения - естественным масляным или воздушным охлаждением, в зависимости от задания.

На рис.4.1(а...г) приведены общий вид трехфазного силового ТР средней мощности с двумя видами охлаждения - естественным масляным или воздушным охлаждением, сердечник ТР в сборе (остов), схема расположения обмоток на стержнях сердечника, электрическая схема соединения обмоток. Как видно из рис.4.1.в, сердечник ТР содержит три одинаковых стержня по одному на каждую фазу и три одинаковых группы обмоток.

Трехфазные силовые ТР с двумя видами охлаждения - естественным масляным или воздушным охлаждением, мощностью от 100 до 5000 кВА и более являются основным электрическим оборудованием электроэнергетических систем, обеспечивающих передачу и распределение электроэнергии от электростанций к потребителям в трехфазных цепях переменного тока средней мощности.

Основными характеристиками трехфазного ТР являются: номинальная полная мощность; номинальные линейные напряжения обмоток; потери мощности холостого хода и короткого замыкания; напряжение короткого замыкания, его активная и реактивная составляющие; ток холостого хода, а также условия эксплуатации, масса трансформатора, объем бака и масла в случае масляного охлаждения, габаритные размеры, количество внешних выводов обмоток высокого напряжения (ВН) и низкого напряжения (НН) и их расположение на крышке корпуса.

Для обмотки высшего напряжения (В), (первичной), указывается номинальное значение линейного напряжения $U_{лвн}$, для обмотки низшего напряжения НН, (вторичной) номинальным напряжением является напряжение холостого хода $U_{лнн хх}$. Под нагрузкой напряжение $U_{лнн}$ снижается на величину ΔU , зависящую от параметров нагрузки и параметров ТР. Величины $U_{лвн}$ и $U_{лнн хх}$ установлены стандартами.

В конструкции ТР применяются активные и конструктивные материалы.

Активными называются материалы, обеспечивающие преобразование электрической энергии в обмотках ТР на основе электромагнитной индукции. К ним относятся магнитные материалы – листовая электротехническая сталь, из которой выполняется магнитопровод (сердечник), и проводниковые материалы – обмоточные провода, преимущественно медные, с изоляцией, из которых изготавливаются обмотки. Конструкции элементов активных материалов во многом определяются нормативами (толщина и размеры листов стали сердечников, размеры выпускаемых обмоточных проводов). Масса и размеры активных материалов определяются величинами полной мощности ТР, напряжениями обмоток и принятыми в расчете параметрами электромагнитных материалов (величиной амплитуды магнитной индукции в сердечнике B_m и плотностью тока δ в обмотках).

Конструктивными называются материалы, обеспечивающие механическое крепление частей сердечника, формирование катушек для обмоток ВН и НН, установку и крепление катушек на стержнях сердечника, размещение сердечника с катушками в баке ТР с масляным охлаждением или в корпусе с воздушным охлаждением. Из конструктивных материалов изготавливается бак с крышкой и выводами, внешние опоры, устройства для подъема и транспортировки ТР, патрубки для слива и заливки масла и т.п. К этим материалам относятся листовая сталь, стальной прокат, резьбовые изделия, различные изоляционные материалы (фарфор, стеклотекстолит, электрокартон).

В КР предусматривается расчет только активных материалов (магнитопровода – сердечника – и обмоток) для трехфазного ТР с двумя видами охлаждения - естественным масляным или воздушным охлаждением по заданным параметрам – номинальной полной мощности; номинальным линейным напряжениям обмоток; схемой соединения обмоток; напряжению короткого замыкания, его активной составляющей, способом охлаждения. Кроме того, выполняется расчет массы ТР и некоторых характеристик.

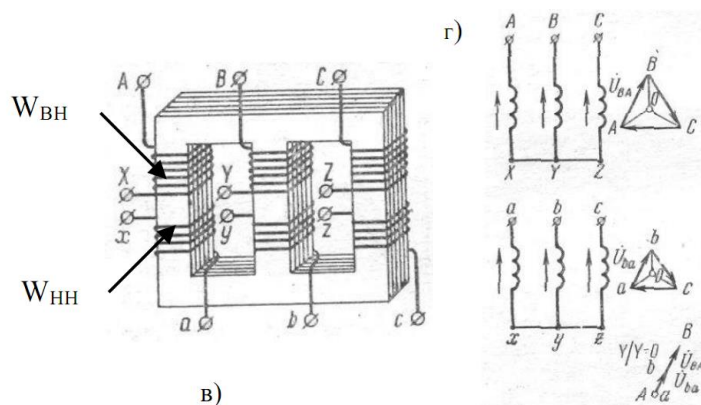


Рисунок 4.1. Общий вид двух трансформаторов и схема расположения обмоток ВН и НН. 1 а) с масляной изоляцией; 1 б) с сухой изоляцией; 1 в) схема расположения обмоток трех фаз на стержнях трансформатора; г) Электрическая схема соединения обмоток трансформатора

4.1.2 Расчет параметров магнитопровода

Расчет параметров магнитопровода не зависит от способа охлаждения ТР. Расчет начинается с определения основных размеров магнитопровода. Такими размерами для трехфазного ТР являются (рис.4.2а) D – диаметр стержня (т.е. диаметр окружности, описанной вокруг сечения стержня),

H – высота окна магнитопровода, MO – расстояние между осями стержней.

В задании заданы величины D и H , причем величина H является ориентировочной и уточняется при расчете размеров обмоток.

Магнитопровод представляет собой замкнутую магнитную цепь для прохождения основного магнитного потока Φ , сцепленного с обеими обмотками – высокого напряжения ВН и низкого НН.

Магнитопровод трехфазного ТР состоит из трех стержней, на которых помещаются обмотки ВН и НН каждой фазы, и ярма, замыкающего магнитную цепь (рис.4.2).

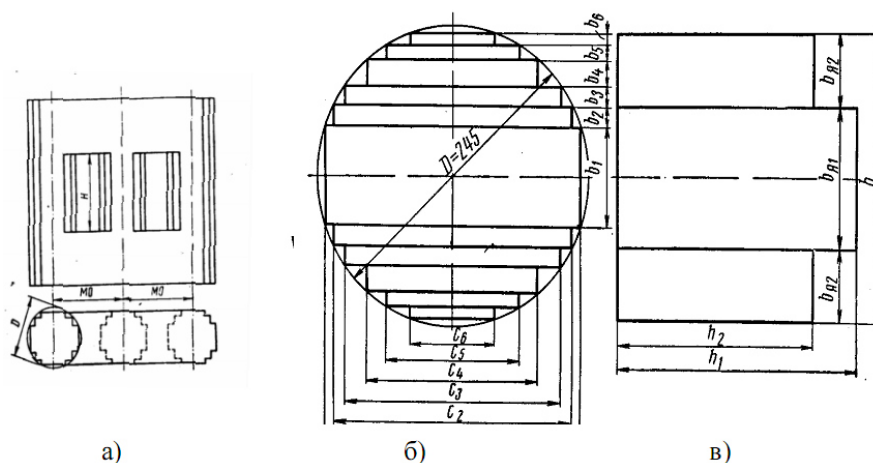


Рисунок 4.2. Форма сердечника (а), одного стержня (б) , число ступеней ярма (в)

Обмотки силовых ТР изготавливают круглой формы, поэтому поперечное сечение стержней имеет симметричную ступенчатую форму, вписанную в окружность диаметром D (рис.4.2б). Число ступеней n зависит от диаметра стержня D и указывается в задании на КР.

Размеры пластин пакетов стержня магнитопровода выбираются из условия максимального заполнения кругового сечения стержня (рис.4.2б). При этом принимаются пластины только нормализованной ширины, дающей наивыгоднейший раскрой стали (таблица 4.1).

Таблица 4.1.

Шкала значений раскроя стали для выбора ширины пластин пакетов

При раскрое пластин из рулонной стали шкала для выбора ширины пластин имеет следующие размеры, мм	40, 55, 65, 75, 85, 95, 105, 120, 135, 155, 175, 195, 215, 230, 250, 270, 295, 310, 325, 350, 368, 385, 410, 425, 440, 465, 485, 520, 540, 580, 600, 615, 630, 650, 670, 695, 715, 735
---	--

Сечение стержня по заданию имеет пяти-, шести-, или семиступенчатую форму, (на рис.4.2б для примера приведена шестиступенчатая форма), сечение ярма для всех вариантов имеет двухступенчатую (рис.4.2.в).

По таблице 4.1 подбираем нормализованные значения коэффициентов $C_1 \dots C_7$, сохраняя в дальнейшем их обозначения $C_1 \dots C_7$.

Согласно указанным в задании числу пластин n на рис. 4.3 приведены рекомендуемые значения ширины пластин для n равного 5, 6, 7. Полученные значения ширины c_i подбираем до ближайшего нормализованного размера по таблице 4.1.

Всего определяются:

для $n = 5$ пять значений, величины $c_{11} \dots c_{15}$, принимая обозначения по рис.4.3а : $C_1 = C_{11} D$; $C_2 = C_{12} D$; $C_3 = C_{13} D$; $C_4 = C_{14}$; $C_5 = C_{15} D$; мм

для $n = 6$ шесть значений, величины $c_{11} \dots c_{16}$, принимая обозначения по рис.4.3б : $C_1 = C_{11} D$; $C_2 = C_{12} D$; $C_3 = C_{13} D$; $C_4 = C_{14}$; $C_5 = C_{15} D$;

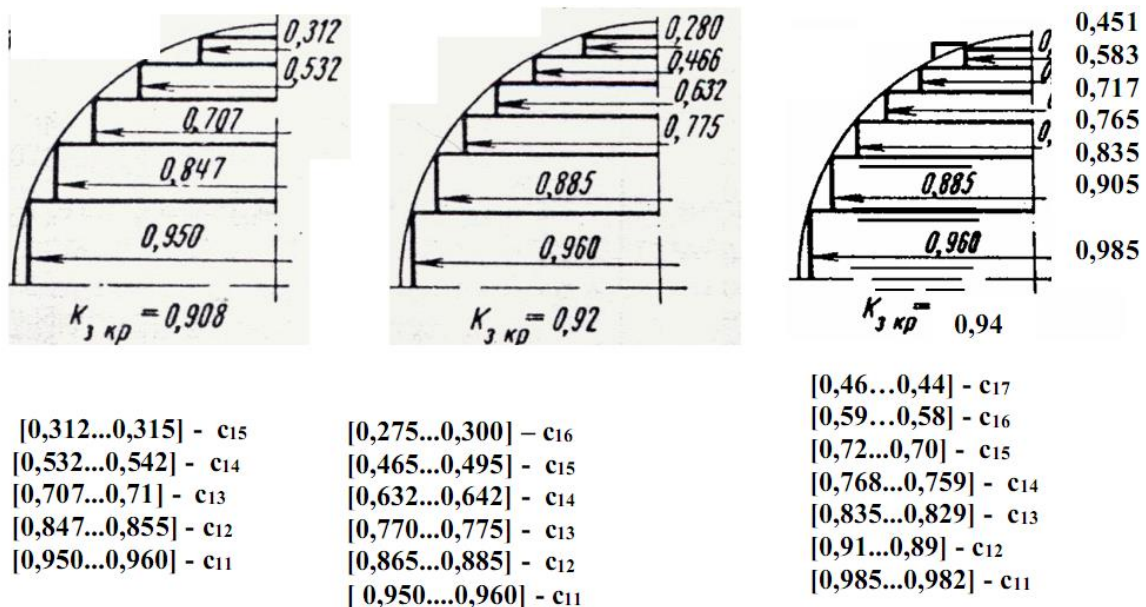
$C_6 = C_{16} D$; мм.

для $n = 7$ семь значений, величины $c_{11} \dots c_{17}$ принимая обозначения по рис.4.3в : $C_1 = C_{11} D$; $C_2 = C_{12} D$; $C_3 = C_{13} D$; $C_4 = C_{14}$; $C_5 = C_{15} D$;

$C_6 = C_{16} D$; $C_7 = C_{17} D$; мм.

Размеры ступеней указаны для получения максимального заполнения площади круга (в долях от заданного значение D принятого равным 1)

Размеры пластин выбираем (рис.4.3) так, чтобы ступенчатая фигура вписывалась в окружность заданного диаметра D , мм.



$K_{зкр}$ - коэффициент заполнения круга диаметром D

Рисунок 4.3. Сечение стержня магнитопровода с числом ступеней (числом пакетов) n равным 2а – 5; 2б – 6; 2в – 7.

Определение толщины $b_1 \dots b_6$ пакетов удобно записать в следующем виде (соответственно для своего значения числа пакетов n) :

$$b_1 = \sqrt{D^2 - c_1^2}; 2b_2 = \sqrt{D^2 - c_2^2} - b_1 =; 2b_3 = \sqrt{D^2 - c_3^2} - (b_1 + 2b_2) =;$$

$$2b_4 = \sqrt{D^2 - c_4^2} - (b_1 + 2b_2 + 2b_3) =; 2b_5 = \sqrt{D^2 - c_5^2} - (b_1 + 2b_2 + 2b_3 + 2b_4) =;$$

$$2b_6 = \sqrt{D^2 - c_6^2} - (b_1 + 2b_2 + 2b_3 + 2b_4 + 2b_5) =;$$

$$2b_7 = \sqrt{D^2 - c_7^2} - (b_1 + 2b_2 + 2b_3 + 2b_4 + 2b_5 + 2b_6) = .$$

Сумма толщины пакетов $b = \underline{\hspace{2cm}}$ мм

Определение геометрического F_ϕ и активного $F_{ст}$ сечение стержня и его средних пакетов $F'_{ст}$. Коэффициент заполнения $K_з$ принимается равным 0,93 (для стали толщиной 0,35 мм с однократной лакировкой). Определяем сечение стержня в $см^2$ (для удобства расчета массы в дальнейшем):

Пакет

1 $S_1 = C_1 \times b_1, см^2$ - средний пакет,

- 2 $S_2 = C_2 \times 2b_2 \text{ см}^2$ - средние пакеты,
- 3 $C_3 \times 2b_3 \text{ см}^2$
- 4 $C_4 \times 2b_4 \text{ см}^2$
- 5 $C_5 \times 2b_5 \text{ см}^2 - C_1 \dots C_5$ - для **n = 5**;
- 6 $C_6 \times 2b_6 \text{ см}^2 - C_1 \dots C_6$ - для **n = 6**;
- 7 $C_7 \times 2b_7 \text{ см}^2 - C_1 \dots C_7$ - для **n = 7**.

Сумма сечений пакетов - F_ϕ – представляет геометрическое сечение.

Далее вычисляем активное сечение $F_{ст}$ и сечение трех средних пакетов $F'_{ст}$

$F_{ст} = K_3 \cdot F_\phi$ - активное сечение стержня;

$F'_{ст} = 0,93 \cdot (S_1 + S_2)$ - сечение средних пакетов.

Расчет сечения ярма.

Сечение ярма двухступенчатой формы $F_{яр}$ обычно делается усиленным, т.е. его сечение должно быть примерно на величину коэффициента K_y больше сечения стержня.

Коэффициент усиления ярма - K_y принимается в пределах 10% ... 15% и вычисляем $F_{яр} = K_y \cdot F_{ст}$

4.1.3 Расчет обмоток

Расчет параметров обмоток ведется по величине фазных значений напряжения и силы тока в обмотке каждой фазы. ТР представляет симметричную трехфазную систему, поэтому параметры всех трех обмоток одинаковы.

Полная мощность трехфазного ТР S равна (кВА):

$$S = \sqrt{3} U_{л} I_{л} \cdot 10^{-3}, \text{ кВА}$$

Для заданной в задании схемы соединения обмоток ТРУ/У – 0 (рис.4.1г), линейный ток равен фазному

$I_{л} = I_{\phi}, \text{ А}$

Фазное напряжение для обмотки высокого напряжения ВН и обмотки низкого напряжения НН определяется по формулам, соответственно

$$U_{ФВН} = U_{ЛВН} / \sqrt{3}; U_{ФНН} = U_{ЛНН} / \sqrt{3}, \text{ В}$$

Параметры обеих обмоток по величине плотности тока δ , а также значения различных расстояний между магнитопроводом и обмотками, зависят от способа охлаждения ТР. При расчете значения плотности тока δ и все приведенные в формулах значения расстояний следует выбирать по таблице 4.2

Основной расчетной формулой для определения параметров обмоток является формула

$$U_{\phi} = 4,44 f W B_m F_{ст} \cdot 10^{-4}, \text{ В}$$

где f - частота тока, равная 50 Гц;

W – число витков рассчитываемой обмотки;

B_m – величина максимальной индукции в стержне, Тл;

$F_{ст}$ – сечение стержня магнитопровода в см^2 .

Так как сечение $F_{ст}$ определяется в см^2 а частота f в задании равна 50 Гц, далее при расчете чисел витков используется приведенная формула

$$W = U_{\phi} \cdot 10^4 / 222 B_m F_{ст}, \text{ витков}$$

Таблица 4.2.

Некоторые параметры трехфазного ТР, сухого и с масляным охлаждением, мощностью S порядка 1,0 МВА, напряжением 0,69 / 10,0 кВ

Параметры	Сухой ТР	Масляный ТР
Радиальный размер канала между обмоткой НН и сердечником, $a_{к1}$, мм	8	5
Толщина изоляции провода на сторону, Δ , мм	0,75	0,55
Плотность тока в обмотке НН, $\text{А}/\text{мм}^2$	2,0...2,25	4,0...4,5
Плотность тока в обмотке ВН, $\text{А}/\text{мм}^2$	1,75...2,0	3,5...4,0
Минимальное изоляционное расстояние между обмотками, a_3 , мм.	20,0	17,0
Ширина главного канала рассеяния, $a_{гл} = (a_3 + a')$, величина a' , мм	$20 + 22 = 42$	$17 + 18 = 35$
Расстояние между внешними сторонами обмоток ВН разных фаз, a_{22} , мм	25,0	22,0
Расстояние от осевого размера обмоток до магнитопровода, h , мм	65	50

Для холоднокатаной стали марок Э320, Э330 обычно принимают максимальную величину индукции $B_m = 1,7$ Тл.

Для начала расчета необходимо определить число вольт на один виток - e_w . Если W равно одному витку, то $e_w = 222 \cdot B_m \cdot F_{CT} \cdot 10^{-4}$, В

Затем определяется число витков обмотки НН - $W_{НН}$, как меньшее.

$$W_{НН} = U_{ФНН} / e_w, \text{ витков}$$

и принимается ближайшее большее целое четное число витков.

Уточняется полученная в результате изменения $W_{НН}$ величина вольт на виток

$$e_w = U_{ФНН} / W_{НН}, \text{ В}$$

Число витков обмотки ВН определяется исходя из фазного коэффициента трансформации K_Φ

$$K_\Phi = U_{ФВН} / U_{ФНН}$$

$$W_{ВН} = W_{НН} \cdot K_\Phi, \text{ витков.}$$

По условиям конструкции ТР обмотка ВН состоит из отдельных катушек – основных и регулировочных. Регулировочные катушки в обмотке ВН используются для регулирования напряжения ТР в пределах, заданных в задании на КР – $\pm 2,5\%$; $\pm 5\%$

По результатам расчета чисел витков обмоток уточняется максимальная магнитная индукция в стержне и в

ярме магнитопровода, Тл
$$B_{СТ} = \frac{U_{ФНН} \cdot 10^4}{W_{НН} \cdot 222 \cdot F_{СТ}}; B_{Я} = B_{СТ} \frac{F_{СТ}}{F_{Я}}$$

Расчет фазных токов в обмотках НН и ВН.

При схеме соединения обмоток $Y/Y - 0$ используем соотношение - токи фазные равны линейным токам, $I_\Phi = I_L$.

По величине полной мощности ТР S (кВА), линейным напряжениям обмоток ВН – $U_{ЛВН}$, (В), НН – $U_{ЛНН}$, (В), определяются токи в обеих обмотках, (А)

$$I_{ФНН} = I_{ЛНН} = \frac{S \cdot 10^3}{\sqrt{3} \cdot U_{ЛНН}}, I_{ФВН} = I_{ЛВН} = \frac{S \cdot 10^3}{\sqrt{3} \cdot U_{ЛВН}}$$

При расчете обмотки НН выбираем провод и тип обмотки. Для мощности ТР до 1600 кВА и при напряжении $U_{ЛНН}$ до 690 В обмотка НН обычно выполняется двухслойной, цилиндрической. В каждом слое обмотки НН размещается половина всех витков обмотки $W_{НН} - W_{НН} / 2$.

Размеры (сечения) обмоточных проводов выбираются исходя из допустимых значений плотности тока в проводах - δ , А/мм² (таблица 4.2), которая зависит от выбранного типа обмотки, условий ее охлаждения и значения тепловых потерь в обмотках.

Для ТР применяются медные или алюминиевые обмоточные провода прямоугольного сечения марок ПББО, ПБ (медные) и АПББО, АПБ (алюминиевые). В расчете принимаем прямоугольные медные провода.

Сортамент проводов, т. е. сечение и размеры сторон a и b сечения голого провода, стандартизованы и приведены в таблице 4.3.

Таблица 4.3

Размеры сечения прямоугольных обмоточных проводов и толщина изоляции

b, мм	Сечение прямоугольных обмоточных проводов марки ПБ и ПББО (мм ²) при a (мм)										
	1,35	1,56	1,81	2,1	2,44	2,83	3,28	3,8	4,1	5,1	5,5
4,4	5,73	6,65	7,75	8,76	10,2	12,0	13,9	16,2			
5,1	6,68	7,75	8,76	10,2	12,0	13,9	16,2	18,9	21,5		
5,9	7,76	8,99	10,5	11,9	13,9	16,2	18,9	21,9	25,1	29,2	
6,4		9,77	11,4	12,9	15,1	17,6	20,5	23,8	27,3	31,7	34,3
6,9		10,6	12,3	14,0	16,3	19,0	22,1	25,7	29,5	34,3	37,1
8,0		12,3	14,4	16,3	19,0	22,1	25,7	29,9	34,3	39,9	43,1
9,3		14,3	16,6	19,0	22,3	25,8	30,0	34,8	40,0	46,5	50,3
10,8			9,3	22,2	25,9	30,1	34,9	40,5	46,6	54,2	58,5
12,5				25,8	30,0	34,9	40,5	47,0	54,1	62,9	67,9
14,5					34,9	40,5	47,1	54,6	62,9	74,1	78,9

Далее следует выбрать плотность тока в обмотке НН - $\delta_{НН}$ по таблице 4.2 в зависимости от способа охлаждения.

Сечение провода $s_{П}$ обмотки НН определяется по формуле

$$s_{П} = \frac{I_{ФНН}}{\delta_{НН}}$$

При заданной мощности ТР и напряжении обмотки НН величина сечения $s_{П}$ обычно получается большой. Поэтому выбираем несколько параллельных проводов - n и по таблице 4.3. подбираем провода с размерами сторон ($a \times b$) и сечением одного провода $s_{П}$, мм².

Затем вычисляется общее сечение $s_{П\text{ ОБ}}$ для n параллельных проводников по формуле

$$s_{П\text{ ОБ}} = s_{П} \cdot n, \text{ мм}^2$$

Уточняем получившуюся в итоге плотность тока в обмотке НН

$$\delta_{НН} = I_{ФНН} / s_{П\text{ ОБ}}, \text{ А / мм}^2$$

Определение геометрических размеров обмотки НН.

Геометрические размеры обмотки НН состоят из ее высоты (осевой размер) и ширины (радиальный размер). При определении осевого размера $H_{ОНН}$ обмотки НН, следует иметь в виду, что высота окна магнитопровода должна ориентировочно равняться, с одной стороны, заданному значению высоты окна H магнитопровода, а, с другой стороны, величина H равна высоте обмотки НН – $H_{ОНН}$ плюс изоляционные расстояния до ярма магнитопровода h с двух сторон обмотки

$$H = H_{ОНН} + 2h$$

Величина h принимается по таблице 4.2 в зависимости от способа охлаждения.

Следовательно, допустимая величина $H_{ОНН}$ обмотки НН равна

$$H_{ОНН} = H - 2h, \text{ мм}$$

С другой стороны, эта же величина $H_{ОНН}$ складывается по геометрическим размерам провода.

Высота обмотки НН – ее осевой размер равен

$$H_{ОНН} = (b + \Delta) \cdot n \cdot (W_{НН} / 2 + 1) \cdot 1,03, \text{ мм},$$

где b – осевой размер (высота) выбранного провода (таблица 4.3.), мм,

Δ – толщина изоляции провода (таблица 4.2.), мм,

n – число выбранных параллельных проводников,

$W_{НН}$ - число витков обмотки НН,

1 - дополнительное место в слое для одного витка, учитывающее намотку витков по винтовой линии,

1,03 – коэффициент, учитывающий неплотность укладки витков обмотки.

Высота обмотки НН – ее осевой размер – не должна отличаться больше, чем на 50 мм от величины $(H - 2h)$.

Для достижения хорошего результата возможно рассчитать несколько вариантов провода ($a \times b$) и числа n параллельных проводников – рис.4.4а

Определение радиального размер a_1 (рис. 4.4) обмотки НН

$$a_1 = (a + \Delta + 1) \cdot 2 + a_K, \text{ мм},$$

где a – радиальный размер провода (таблица 4.3.), мм,

Δ – толщина изоляции провода (таблица 4.2.), мм,

1 – прибавляется на каждый слой на толщину бандаж, мм,

2 – число слоев,

a_K - радиальный размер канала охлаждения, (таблица 4.2), мм

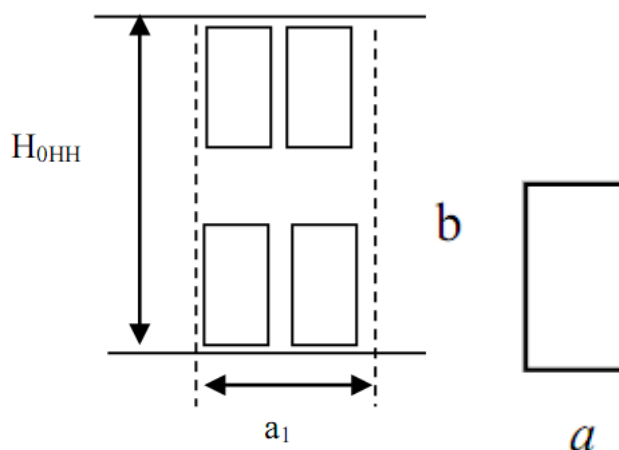


Рисунок 4.4. Схема размещения проводников в обмотке НН. Обмотка содержит два одинаковых слоя. На рисунке условно показано по одному проводу в слое в начале обмотки и в конце. На одном проводе указаны стороны a и b

Определение осевого размера обмотки ВН.

Принимаем высоту (осевой размер) обмотки ВН равной ранее полученному значению высоты (осевому размеру) обмотки НН – $H_{ОНН}$.

Обмотка ВН для данного диапазона мощностей ТР принимается непрерывной. По условиям изоляции и для охлаждения обмотку ВН выполняем из отдельных катушек N_K , разделенных каналами.

Плотность тока $\delta_{ВН}$ выбирается в зависимости от способа охлаждения

по таблице 4.2. Необходимое сечение провода равняется

$$s_{II} = \frac{I_{\Phi BH}}{\delta_{BH}}, \text{ мм}^2$$

Сила тока в обмотке ВН $I_{\Phi BH}$ для заданного диапазона мощности ТР невелика, потому величина сечения провода s_{II} в данном случае может быть получена в одном проводнике – таблице 4.3. Из таблицы 4.3 видно, что необходимое сечение s_{II} можно получить при различных значениях размеров провода (a и b). Предварительно можно выбрать среднее значение размера b в таблице 4.3 и далее уточнить его при расчете числа катушек обмотки ВН.

Затем приблизительно оценивается, какое число катушек N_K размещается по высоте ранее полученного осевого размера обмотки НН – $H_{ОНН}$. Исходя из этого, определяем размер в осевом направлении, который приходится на одну катушку с каналом H_{IK}

$$H_{IK} = H_{ОНН} / N_K$$

Размер H_{IK} включает высоту катушки, равную размеру b провода плюс толщина изоляции (Δ на обе стороны b) и высоту (ширину) канала. Целесообразно выбирать размер провода ($b + \Delta$) равным половине высоты катушки H_{IK} . Ширина канала b_K составит также $H_{IK} / 2$.

Число катушек N_K должно быть четным, чтобы начало и конец обмотки ВН выходили бы сверху.

В обмотке ВН должны быть регулировочные катушки для регулирования напряжения в пределах $\pm 2,5\%$; $\pm 5\%$ согласно заданию на КР. Число регулировочных катушек также должно быть четным. Регулировочные катушки могут иметь примерно такое же число витков, как и основные, а могут и отличаться. Число витков в основных катушках также может быть одинаковым, а может различаться.

Для достижения хорошего результата возможно рассчитать несколько вариантов размеров провода ($a \times b$) и числа катушек N_K .

Рекомендуется $N_K = 30, 32, 34, 36, 38, 40$. Примерно, чем выше мощность ТР, тем больше катушек

По результатам этих расчетов принимаем окончательное решение о числе катушек N_K , высоте одной катушки H_{IK} , размеру провода b и размеру канала b_K

Определение число витков регулировочных катушек обмотки ВН.

Для регулирования напряжения в заданных пределах $\pm 2,5\%$; $\pm 5\%$, число витков регулировочной ступени обмотки ВН равно

$$W_{РЕГ1} = 0,025 \cdot W_{ВН}, \text{ витков}; W_{РЕГ2} = 0,05 \cdot W_{ВН}, \text{ витков.}$$

Регулировочные ступени напряжения обмотки ВН необходимы для регулирования напряжения в сети при изменении тока нагрузки

потребителей. (рис.4.5). Величина напряжения регулировочной ступени $\pm 2,5\%$; $\pm 5\%$ определяется стандартом на качество электрической энергии в сети.

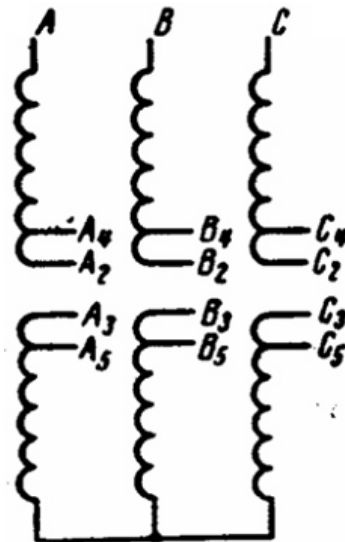


Рисунок 4.5. Схема регулировочных выводов на каждой фазе А, В, С обмотки ВН

Для примера указываем соединение выводов катушек:

Степень напряжения, соединение выводов

+ 5 % $A_2 - A_3, B_2 - B_3, C_2 - C_3$

Номинальная $A_2 - A_5, B_2 - B_5, C_2 - C_5$

- 5 % $A_4 - A_5, B_4 - B_5, C_4 - C_5$

Для получения верхней ступени регулирования $U_{ЛВН}$ число витков обмотки ВН равно (рис.4.5):

$$(W_{ВН1} + 2,5\%), (W_{ВН2} + 5\%),$$

для номинального значения напряжения $U_{ЛВН}$ число витков обмотки ВН равно $W_{ВН}$,
 для получения нижней ступени регулирования $U_{ЛВН}$ число витков обмотки ВН равно

$$(W_{ВН1} - 2,5\%), (W_{ВН1} - 5\%)$$

Часть обмотки ВН ($W_{ВН1} - 2,5\%$), ($W_{ВН1} - 5\%$) состоит из основных катушек, число витков обмотки ВН, равное $W_{ВН}$ и ($W_{ВН1} + 2,5\%$),

($W_{ВН2} + 5\%$), получается за счет добавления к основным катушкам регулировочных катушек.

Число витков всех катушек в составе обмотки ВН и общее число регулировочных катушек должно быть четным.

Удобно выбирать число регулировочных катушек равным 4.

Раскладка обмотки ВН с учетом изоляционных каналов и опрессовки изоляции и определение размеров обмотки.

Определяем итоговые размеры обмотки ВН в осевом направлении, учитывая что высота одной катушки равна размеру $b_{ПР} = (b + \Delta)$ мм.

$$N_K \times b_{ПР} = (b + \Delta), \text{ мм}$$

$$(N_K - 4) \times b_K, \text{ мм}$$

1 увеличенный средний канал x (примерно $4 b_K$), мм

4 концевых канала x (примерно $2 b_K$), мм

Всего $N_{ВН}$, мм

После сборки катушек производится прессовка изоляционных прокладок в каналах, уменьшающая размер примерно на 4...6 %.

Итоговая высота обмотки ВН должна равняться $H_{ОНН}$, мм.

Затем определяем радиальный размер обмотки ВН – a_2

$$a_2 = 1,03 W_{ВН1} (a + \Delta), \text{ мм},$$

где a – радиальный размер провода (табл.3.), мм,

1,03 – коэффициент, учитывающий неплотность укладки витков обмотки,

$W_{ВН1}$ – число витков в одной катушке обмотки ВН,

Δ – толщина изоляции (табл.3.).

Если катушки в составе обмотки ВН получены с разным числом витков $W_{ВН1}$, то в эту формулу подставляется катушка с наибольшим числом витков.

Расчет радиального строения обеих обмоток трансформатора

Радиальное строение обмоток определится сначала предварительно.

При этом учитываются полученные размеры обмоток a_1 , a_2 и предварительно заданные размеры по таблице

4.2

- канала между обмоткою НН и сердечником магнитопровода – a_1 ,
- минимального изоляционного расстояния между обмотками - a .

Значения диаметров показаны на рис.4.6.

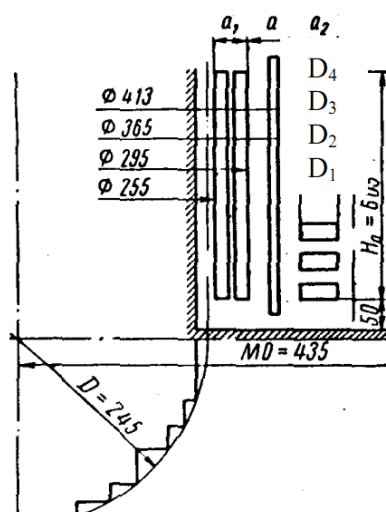


Рисунок 4.6. Основные размеры магнитопровода и обмоток ТР принятые в расчете ТР.

В результате расчета размеров обмоток НН и ВН вычисляем предварительные значения диаметров (рис.4.6):

D – диаметр стержня магнитопровода по заданию,

D_1 – диаметр внутренней стороны обмотки НН, $D_1 = D + 2 a_{K1}$,
 D_2 – диаметр внешней стороны обмотки НН, $D_2 = D_1 + 2 a_1$,
 D_{CP} – средний диаметр изоляционного канала между обмотками,
 $D_{CP} = D_2 + a_3$,
 D_3 – диаметр внутренней стороны обмотки ВН, $D_3 = D_2 + 2 a_3$,
 D_4 – диаметр внешней стороны обмотки ВН, $D_4 = D_3 + 2 a_2$,

Минимальное изоляционное расстояние между обмотками НН и ВН – a_3 (рис.4.6) представляет собой главный канал рассеяния.

Его размер проверяется по указанным в задании на КР величинам напряжения короткого замыкания $U_K \%$, $U_{KA} \%$.

Проверка размера главного канала рассеяния

Реактивная составляющая напряжения короткого замыкания $U_{KP} \%$ определяется рассеянием магнитного потока и равна

$$U_{KP} = \sqrt{U_K^2 - U_{KA}^2}, \%$$

Принимаем величину дополнительного рассеяния 5 %, находим напряжение рассеяния от основного продольного поля $U_P', \%$

$$U_{KP}' = U_{KP} / 1,05, \%$$

Определяем напряжение рассеяния от основного продольного поля на основании предварительного расчета минимального изоляционного расстояния между обмотками – a_3 . Эту величину обозначим U_P''

$$U_P'' = \frac{I_{\Phi 2} * W_{HH} * D_{CP} * \Delta_1 * K_P}{806 * e_w * H_O}, \%$$

где D_{CP} – средний диаметр главного канала рассеяния, $D_{CP} = D_2 + a_3$,
 Δ_1 - приведенный (редуцированный) канал рассеяния, равный

$$\Delta_1 = a_3 + \frac{a_1 + a_2}{3}$$

K_P – коэффициент Роговского для приведения реального потока рассеяния к фиктивному, расчетному, равный

$$K_P = 1 - \left(\frac{a_3 + a_1 + a_2}{\pi * H_O} \right);$$

e_w – число вольт на виток,

H_O – итоговое значение высоты окна магнитопровода по расчету

$$H_O = H_{OH} + 2 h$$

Если значение U_P'' окажется меньше U_{KP}' , то следует увеличить размер главного канала рассеяния. Увеличение a' рассчитывается по формуле

$$a' = \left(\frac{U_{KP}'}{U_P''} - 1 \right) \frac{D_{CP} * \Delta_1}{D_{CP} + \Delta_1}$$

Все линейные размеры (D_{CP} , Δ_1 , H_O , a_1 , a_2 , a_3) подставляются в см.

Окончательно, ширина главного канала рассеяния равна $a_{ГЛ} = (a_3 + a')$ – полное изоляционное расстояние между обмотками НН и ВН, мм.

Пример расчета по величине канала рассеяния

Исходные данные в расчете из предыдущих полученных значений:

$$U_{KP} \% = 5,36; U_{KP}' = 5,1 \%$$

Напряжение рассеяния от основного продольного поля на основании предварительного расчета минимального изоляционного расстояния a между обмотками – U_P'' (считая линейные размеры в см) равно

$$U_P'' = \frac{I_{\Phi 2} W_{HH} D_{CP} \Delta_1 K_P}{806 e_w H_O}, \%, U_P'' = \frac{1445 \cdot 16 \cdot 31,2 \cdot 3,17 \cdot 0,968}{806 \cdot 60,5 \cdot 14,4} = 3,15 \%$$

Где $D_{CP} = 29,5 + 1,7 = 31,2$ см – средний диаметр главного канала рассеяния, Δ_1 - приведенный (редуцированный) канал рассеяния, равный

$$\Delta_1 = a_3 + \frac{a_1 + a_2}{3}, \Delta_1 = 1,7 + (2 + 2,4)/3 = 3,17 \text{ см}$$

K_P – коэффициент Роговского для приведения реального потока рассеяния к фиктивному, расчетному, равный

$$K_p = 1 - \frac{a_3 + a_1 + a_2}{\pi H_0}; K_p = 1 - [(1,7+2+2,4)/3,14,60,5] = 0,968$$

$e_w = 14,4 \text{ В}, H_0 = 605 \text{ мм} = 60,5 \text{ см}; a_1 = 20 \text{ мм} = 2 \text{ см}; a_2 = 24 \text{ мм} = 2,4 \text{ см};$

$a_3 = 17 \text{ мм} = 1,7 \text{ см};$

Так как значение U_p'' меньше U_p' , то увеличивается размер главного канала рассеяния. Увеличение a' рассчитываем по формуле

$$a' = \left(\frac{5,1}{3,15} - 1 \right) \frac{31,2,3,17}{31,2 + 3,17} = 1,79 \text{ см},$$

принимаем 18 мм

Окончательно, ширина главного канала рассеяния равна в примере

$$a_{\text{гл}} = (a_3 + a') = 17 + 18 = 35 \text{ мм}$$

После уточнения главного канала рассеяния, проводится окончательный расчет радиального строения обмоток

D_1 – диаметр внутренней стороны обмотки НН, $D_1 = D + 2 a_{\text{к1}}$

D – диаметр стержня магнитопровода,

D_2 – диаметр внешней стороны обмотки НН, $D_2 = D_1 + 2 a_1$,

D_{22} ($D_{\text{ср}}$) – диаметр изоляционного канала между обмоткой НН и цилиндром, $D_{22} = D_2 + a_{\text{гл}}$,

D_3 – диаметр внутренней стороны обмотки ВН, $D_3 = D_2 + 2 a_{\text{гл}}$,

D_4 – диаметр внешней стороны обмотки ВН, $D_4 = D_3 + 2 a_2$,

a_{22} – расстояние между внешними сторонами обмоток ВН разных фаз, принимается по табл.2 в зависимости от охлаждения;

MO – расстояние между осями стержней магнитопровода (рис.41а, рис.43),

$$MO = D_4 + a_{22},$$

Уточняем высоту окна магнитопровода H .

Эта величина равна полученной в расчете высоте обмотки $H_{\text{ОНН}}$ плюс изоляционные расстояния до ярма $hH = H_0 = H_{\text{ОНН}} + 2h$

4.1.4 Определение массы активных материалов

Масса стержней магнитопровода $G_{\text{СТ}}$ вычисляется по формуле

$$G_{\text{СТ}} = \gamma \cdot [m \cdot F_{\text{СТ}} \cdot H \cdot 10^{-3}], \text{ кг}$$

где γ – удельный вес электротехнической стали, равный 7,65 кг/дм³,

m – число стержней магнитопровода,

$F_{\text{СТ}}$ – сечение стержня, см²,

H – высота окна магнитопровода, см,

10^{-3} – множитель для получения объема стали в дм³.

Масса ярма $G_{\text{Я}}$ вычисляется по формуле

$$G_{\text{Я}} = K_{\text{У}} \cdot G_{\text{СТ}}$$

Общая масса электротехнической стали $G_{\text{С}}$

$$G_{\text{С}} = G_{\text{СТ}} + G_{\text{Я}}, \text{ кг}$$

Расчет массы обмоточной меди

Обмотка НН. Масса обмотки НН – $G_{\text{НН}}$ вычисляется по формуле

$$G_{\text{НН}} = \gamma \cdot \pi \cdot m \cdot s_{\text{П}} \cdot D_{\text{НН}} \cdot W_{\text{НН}} \cdot 10^{-6}, \text{ кг},$$

где γ – удельный вес меди, равный 8,92 кг/дм³;

m – число обмоток НН в ТР;

множитель $(\gamma \cdot \pi \cdot m) = 84$ при $m=3$;

$s_{\text{П}}$ – общее сечение проводов обмотки НН, мм²;

$D_{\text{НН}}$ – средний диаметр обмотки НН ($D_{\text{НН}} = (D_1 + D_2)/2$, мм);

$W_{\text{НН}}$ – число витков обмотки НН;

10^{-6} – множитель для получения объема меди в дм³.

Обмотка ВН. Масса обмотки ВН рассчитывается для двух значений:

- для номинального напряжения (число витков $W_{\text{ВН ном}}$),

$$G_{\text{ВН ном}} = \gamma \cdot \pi \cdot m \cdot s_{\text{П}} \cdot D_{\text{ВН}} \cdot W_{\text{ВН ном}} \cdot 10^{-6}, \text{ кг},$$

- для максимального значения числа витков при + 2,5 %, + 5 % к номинальному напряжению (число витков $W_{\text{ВН} +2,5\%}$),

(число витков $W_{\text{ВН} +5\%}$),

$$G_{\text{ВН} +5\%} = \gamma \cdot \pi \cdot m \cdot s_{\text{П}} \cdot D_{\text{ВН}} \cdot W_{\text{ВН} +5\%} \cdot 10^{-6}, \text{ кг},$$

где $s_{\text{П}}$ – общее сечение проводов обмотки ВН, мм²;

$D_{\text{ВН}}$ – средний диаметр обмотки ВН ($D_{\text{ВН}} = (D_3 + D_4)/2$, мм);

$W_{ВНi + \%}$, $W_{ВН ном}$ - соответствующее число витков обмотки ВН;

10^{-6} - множитель для получения объема меди в $дм^3$.

Общий вес обмоточной меди G_M

$$G_M = G_{НН} + G_{ВНi + \%}, \text{ кг}$$

4.1.5 Расчет характеристик трансформатора

Расчет потерь холостого хода. Потери холостого хода P_X рассчитываются по формуле:

$$P_X = 1,1 (p_{ст} G_{ст} + p_{я} G_{я}),$$

где $p_{ст}$ – удельные активные потери в стали стержней, принимаем 1,67 Вт/кг;

$p_{я}$ – удельные активные потери в стали ярма, принимаем 1,47 Вт/кг;

Расчет потерь короткого замыкания. Основную массу потерь короткого замыкания составляют потери в обмоточных проводах. Эти потери пропорциональны квадрату тока обмотки и активному сопротивлению.

Для расчета потерь используется преобразованная формула, в которую входят плотность тока δ ($A/мм^2$) и масса обмоточного провода G . С учетом преобразования величина P_K равняется

$$P_K = (\rho / \gamma) \cdot \delta^2 \cdot G \cdot 10^3 = K_{п} \cdot \delta^2 \cdot G, \text{ Вт}$$

где $K_{п}$ – коэффициент, равный $(\rho / \gamma) \cdot 10^3$;

ρ - удельное сопротивление меди, Ом.мм²/м;

γ - удельный вес меди, кг/дм³;

G - масса обмоточного провода, кг

Отношение (ρ / γ) равняется 1,97 (при 20⁰С) и 2,4 (при 75⁰С).

Расчет выполняется для температуры 75⁰С.

Обмотка НН

$$P_{K НН} = K_{п} \cdot \delta_{НН}^2 \cdot G_{НН}, \text{ Вт}$$

Обмотка ВН

$$P_{K ВН ном} = K_{п} \cdot \delta_{ВН}^2 \cdot G_{ВН ном}, \text{ Вт}$$

Потери в отводах (выводах) обмоток $P_{отв}$ принимаются равными 150 Вт.

Потери короткого замыкания в целом P_K равняются

$$P_K = P_{K НН} + P_{K ВН} + P_{отв}$$

Расчет снижения напряжения при номинальной нагрузке

Расчет величины снижения напряжения на вторичной обмотке ТР при номинальной нагрузке – $\Delta U_{\phi 2}, \%$ выполняется для двух значений коэффициента мощности в цепи нагрузки – $\cos \phi_2 = 0,8$ и $\cos \phi_2 = 1$.

В расчетной формуле используются заданные значения $U_K \%$, $U_{КА} \%$, $U_{КР} \%$.

$$\Delta U_{\phi 2} \% = U_{КА} \% \cos \phi_2 + U_{КР} \% \sin \phi_2 + (U_{КР} \% \cos \phi_2 + U_{КА} \% \sin \phi_2)^2 / 200, \%$$

Расчет коэффициента полезного действия

Расчет коэффициента полезного действия ТР – η - при номинальной нагрузке $\beta = 1$, и при $\beta = 0,1$ выполняется для двух значений коэффициента мощности в цепи нагрузки – $\cos \phi_2 = 0,8$ и $\cos \phi_2 = 1$.

Коэффициент загрузки $\beta = I_2 / I_{2 ном}$.

Расчетная формула (величина S подставляется в кВА, значения P_K и P_X подставляются в кВт)

$$\eta = (1 - \frac{\beta^2 P_K + P_X}{S \cdot \beta \cdot \cos \phi_2 \cdot 10^3 + \beta^2 P_K + P_X}) \cdot 100, \%$$

Форма индивидуального задания на расчет трехфазного трансформатора

Исходные данные для расчета

№ п/п	Наименование параметров	Значение
1	Номинальная мощность, $S_{ном}$, кВА	
2	Напряжение холостого хода $U_{л1} / U_{л2}$, кВ	
3	Ступени регулирования напряжения $U_{л1} \pm X \%$	
4	Диаметр стержня магнитопровода, D , мм	
5	Число ступеней стержня магнитопровода, n	
6	Высота окна магнитопровода, H , мм (ориентировочно)	

7	Заданное значение напряжения короткого замыкания, $U_K, \%$	
8	Заданное значение активной составляющей напряжения короткого замыкания, $U_{KA}, \%$	
9	Способ охлаждения – естественное воздушное или естественное масляное	

4.2 Методические указания по выполнению курсовой и контрольной работы по расчету параметров трехфазного синхронного генератора с возбуждением постоянными магнитами

4.2.1 Общие предварительные замечания

Трехфазные синхронные генераторы (СГ) применяются для получения электрической энергии в трехфазных цепях переменного синусоидального тока на всех электростанциях, работающих в сети электроснабжения, а также на многих автономных электростанциях и установках.

Особенностью СГ является работа на постоянной частоте вращения – синхронной (n_0 об/мин.), определяющей заданную частоту тока f , Гц. Значения n_0 и f связаны соотношением $n_0 = 60 f / p$, где p – число пар полюсов СГ. Постоянство частоты вращения для СГ при различной нагрузке обеспечивается соответствующим регулированием приводного двигателя (паровой турбины, газовой турбины, гидротурбины, ветротурбины и т.п.)

В большинстве конструкций СГ на неподвижной части машины (статоре) расположена трехфазная статорная обмотка переменного тока, состоящая из m фаз. На подвижной части машины (роторе) расположена обмотка возбуждения – обмотка постоянного тока. В последнее время в СГ мощностью до 50 кВт применяется возбуждение постоянными магнитами.

Схемы СГ приведены на рис.4.7.

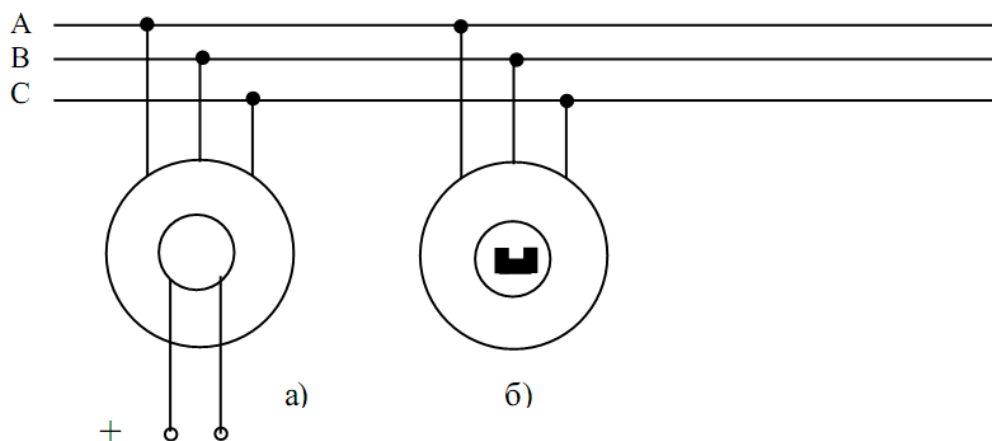


Рисунок 4.7. Обозначение синхронного генератора на принципиальной схеме.
а) с обмоткой возбуждения постоянного тока; б) с постоянными магнитами

СГ крупных электростанций имеют мощность от 10 до 800 МВт и выполняются с возбуждением постоянным током. За счет регулирования тока возбуждения при различном токе статора в СГ регулируется количество реактивной мощности при данной величине вырабатываемой активной мощности (т.е. регулируется величина $\cos \varphi$ и режим работы «R–L» или «R–C»). При возбуждении постоянными магнитами $\cos \varphi$ соответствует заданному значению только в номинальном режиме, а вырабатываемая реактивная мощность является индуктивной (режим «R–L»).

Конструкция СГ с постоянными магнитами содержит активные и конструктивные материалы.

К активным материалам относятся:

- сердечник статора, имеющий наружный диаметр статора D_{n1} , внутренний диаметр статора (диаметр расточки статора) D , длину активной части статора l ;
- обмотка статора, состоящая из m фаз, имеющая p – пар полюсов и W_ϕ – число витков в фазе; обмотка рассчитана на величину фазного напряжения U_ϕ и фазного тока I_ϕ в номинальном режиме работы;
- сердечник ротора, имеющий наружный диаметр ротора D_{n2} , диаметр основания постоянных магнитов D_{b2} , длину основания R_3 , δ – воздушный зазор между статором и ротором; постоянные магниты выбираются для заданной величины числа пар полюсов и создают в СГ постоянный магнитный поток Φ_0 , которому соответствует ЭДС – E_0 .

Конструктивные материалы составляют – корпус, подшипниковые щиты, вал, клеммная коробка и т.п.

СГ с постоянными магнитами в курсовой работе (КР) предназначен для работы в составе ветроэнергетической установки (ВЭУ) небольшой мощности 7,0 ... 15,0 кВт. Предметом расчета в КР является расчет активной части статора – сердечника и обмоток. Параметры ротора считаются заданными без расчета.

В задании на КР указываются по вариантам заданная выходная активная мощность в номинальном режиме $P_{НОМ}$, номинальное линейное напряжение $U_{Л}$, номинальная синхронная скорость вращения n_0 , номинальная частота тока f , число фаз статорной обмотки m и схема соединения фаз, величина воздушного зазора, а также режим охлаждения СГ.

Задание на КР и перечень рассчитываемых параметров приводится во второй части методического пособия.

4.2.2 Определение главных размеров статора синхронного генератора

Поскольку ветротурбина (ВТ) ВЭУ является тихоходной по сравнению, например, с паровой или газовой турбиной, СГ для ВЭУ на частоте тока 50 Гц при отсутствии редуктора между ВТ и СГ, должен иметь большое число пар полюсов. При n_0 равном 250 ... 100 об/мин., число пар полюсов p будет превышать 12...30. Чтобы разместить такое количество постоянных магнитов по окружности ротора, его наружный диаметр $D_{н2}$ должен быть достаточно большим. По этой причине и диаметр расточки статора D также увеличивается. Известно, что мощность СГ пропорциональна произведению диаметра расточки статора D на длину активной части статора l . При большой величине диаметра расточки статора СГ будет иметь относительно малую величину длины активной части статора – машина будет «толстая» и «короткая» – рис.4.8

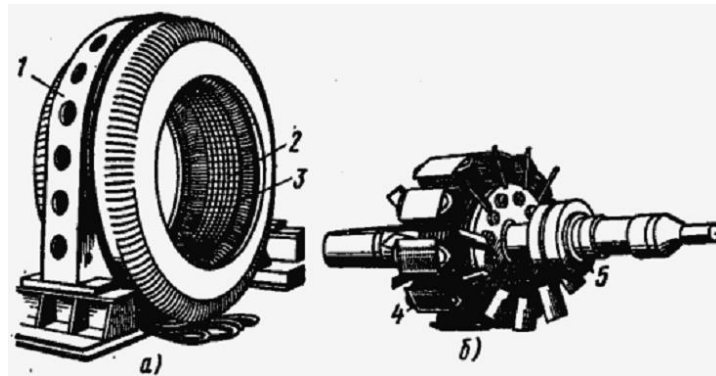


Рисунок 4.8. Пример конструкции синхронного генератора с относительно большим диаметром статора по сравнению с длиной активной части.

- а) 1 – станина, 2 – сердечник статора, 3 – обмотка статора, 4 - явно полюсный ротор,
б) 5 – контактные кольца (в случае обмотки возбуждения постоянного тока)

При расчете первоначально определяются внутренний диаметр статора D и расчетная длина l на основе машинной постоянной Арнольда для СГ - C_a

$$C_a = \frac{D^2 l n}{S} = \frac{6,1}{\alpha_\delta k_\Phi k_0 B_\delta A} \quad (4.1)$$

где S — расчетная полная мощность генератора, ВА;

l – расчетная длина активной части статора, м;

D - диаметра расточки статора, м;

n - номинальная частота вращения, об/мин.;

α_δ — расчетный коэффициент полюсного перекрытия;

k_Φ — коэффициент формы поля;

k_0 — обмоточный коэффициент обмотки статора;

A — линейная нагрузка статора, А/м;

B_δ — максимальное значение индукции в воздушном зазоре при номинальной нагрузке, Тл;

Расчетную полную мощность генератора S для дальнейшего расчета определяем по формуле

$$S = \frac{k_e P_n}{\cos \varphi}, \text{ ВА} \quad (4.2)$$

где $k_e = \frac{E_0}{U_n}$ — коэффициент, характеризующий отношение ЭДС E_0 от основного магнитного потока СГ к номинальному напряжению обмотки СГ – U_n .

Согласно данным расчетной практики для СГ с постоянными магнитами величину коэффициента k_e выбираем в пределах (1,15 ... 1,4), рекомендуется 1,2;

$\cos \varphi$ обычно при отстающем токе для генераторов принимают равным $\cos \varphi = 0,8$;

Значение расчетного коэффициента полюсного перекрытия α_δ в (1) зависит от числа пар полюсов p . Число пар полюсов определяют из соотношения (одинаково для всех вариантов):

$$p = \frac{60f}{n_0} = \frac{60 \cdot 50}{250} = 12 \quad (4.3)$$

Для $p = 12$ можно принять α_δ равным (0,7... 0,8).

Коэффициент формы поля k_ϕ обычно близок к 1 (1,11...1,12). Обмоточный коэффициент k_0 предварительно выбираем в пределах 0,9 ... 0,92.

Значения линейной нагрузки A задаем исходя из режимов работы, условий охлаждения и номинальной мощности СГ. Для продолжительного режима работы при охлаждении продувом выбираем A в пределах (210 ... 220)·10² А/м.

Значение магнитной индукции в воздушном зазоре ограничивается, главным образом, насыщением магнитной цепи. Примем в номинальном режиме $B_\delta = 0,75$ Тл, на холостом ходу $B_{\delta 0} = 1,07$ Тл.

Длина активной части l рассчитывается по соотношению λ

$$l / \tau, \quad (4.4)$$

где τ - полюсное деление.

В свою очередь полюсное деление τ равняется

$$\tau = \pi D / 2p, \text{ м} \quad (4.5)$$

Для выпускаемых в настоящее время синхронных машин соотношение λ выбирается в пределах 1,2 ... 2,0.

В данном расчете рекомендовано выбирать $\lambda = 1,2$

Подставляя (4.4) в (4.5), получим выражения для величины λ и l , в которые входит величина D :

$$\lambda = \frac{2l p}{\pi D} \quad (4.6)$$

$$l = \frac{\lambda \pi D}{2p}, \text{ м} \quad (4.7)$$

С учетом рассмотренных соотношений (4.1), (4.6), (4.7) вычисляем величину D – диаметра расточки статора:

$$D = \sqrt[3]{\frac{6,1 \cdot 2pS}{\lambda \pi \alpha_\delta k_\phi k_0 A B_\delta n}}, \text{ м} \quad (4.8)$$

Определяем D , м, принимаем $K_\delta = 1,11$, $K_0 = 0,92$ по формуле (4.8) и округляем с точностью до 0,03 м (например, 0,45; 0,48; 0,5; 0,52; 0,55; 0,6 и т.п.). Вычислив диаметр D , определяем по формуле (5) полюсное деление $\tau = \pi D / 2p$ и расчетную длину статора согласно (4.4), $l = \lambda \tau$ и округляем с точностью до 0,01.

Записываем полученные значения D , τ , l .

4.2.3 Расчет обмотки и сердечника статора

Расчет обмотки. В статоре СГ применяем двухслойную петлевую обмотку. Использование таких обмоток позволяет уменьшить расход меди и изоляционных материалов, а также улучшить форму кривой ЭДС E_0 .

Для определения числа витков в обмотке одной фазы статора определяем величину магнитного потока под полюсом в режиме холостого хода $\Phi_{\delta 0}$ и ЭДС E_0

$$\Phi_{\delta 0} = B_{\delta 0} l \tau \alpha_i, \text{ Вб} \quad (4.9)$$

где α_i – коэффициент формы магнитной индукции по полюсам, равный 0,716.

$$E_0 = k_e U_\phi, \text{ В} \quad (4.10)$$

где U_ϕ – номинальное фазное напряжение статорной обмотки СГ, равное

$$U_\phi = U_H / \sqrt{3} \text{ В}$$

Определяем предварительно число витков в одной фазе обмотки статора w_ϕ

$$w_\phi = \frac{E_0}{4k_\phi k_0 f \Phi_{\delta 0}} \quad (4.11)$$

Полученное значение w_ϕ округляем до целого четного числа.

Далее рассчитываем номинальный ток фазы, A ,

$$I_{нф} = \frac{P_n}{mU_\phi \cos \varphi} \quad (4.12)$$

Обмотка статора укладывается в пазы сердечника статора в два слоя, как принято выше. На рис.4.9 для примера приведен рисунок паза с уложенной в два слоя обмоткой и пазовой изоляцией.

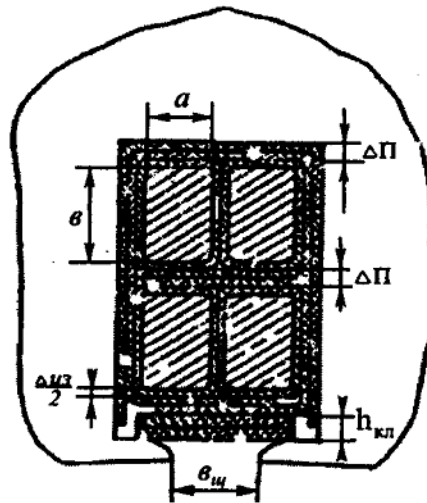


Рисунок 4.9. Пример укладки в пазу сердечника статора двухслойной обмотки с обмоточной и пазовой изоляцией (размер проводника $a \times b$)

Число пазов Z в сердечнике статора зависит от числа фаз обмотки и числа пар полюсов. Вычисляем число пазов Z сердечника статора, учитывая заданное число фаз обмотки m и полученное в (3) число пар полюсов p

$$Z = 2pmq \quad (4.13)$$

где q — число пазов приходящихся на полюс и фазу.

При числе полюсов $2p > 8$ и малом полюсном делении число q выбирается дробным. При дробном q уменьшается отрицательное влияние высших гармоник ЭДС в статорной обмотке.

Принимаем для всех вариантов $q = 1\frac{1}{4}$.

Определяем число эффективных проводников в пазу N_n

$$N_n = \frac{w_\phi a}{qp} \quad (4.14)$$

где a — число параллельных ветвей обмотки фазы.

При выборе числа параллельных ветвей a , ток в одной параллельной ветви должен быть в пределах 50 ... 150 А для применения стандартного обмоточного провода. В данном случае, при сравнительно небольшой мощности (до 15,0 кВт), для всех вариантов принимается $a = 1$.

Полученное значение N_n округляем до целого числа, рассматривая способ укладки проводников в пазу в два слоя.

При большом числе пар полюсов ($2p > 8$) проводники в пазу сердечника статора следует размещать так, чтобы высота паза была больше его ширины, так как при данном D и Z ширина паза не может быть большой. Например, при $N_n = 8$, по ширине можно расположить 2 проводника и по высоте 4, при этом в одном слое будет 4 проводника – 2 x 2. При $N_n = 12$, по ширине можно расположить 3 проводника, а по высоте 4, при этом в одном слое будет 6 проводников – 3 x 2. При $N_n = 16$ по ширине можно расположить 4 проводника, и по высоте 4, при этом в одном слое будет 8 проводников – 4 x 2.

Уточняем число витков в фазе:

$$w_\phi = \frac{N_n qp}{a} \quad (4.15)$$

и окончательно записываем W_ϕ

Определяем зубцовое деление t для сердечника статора – длину дуги по окружности диаметра D расточки статора, приходящуюся на один паз и один зуб – рис.4.10.

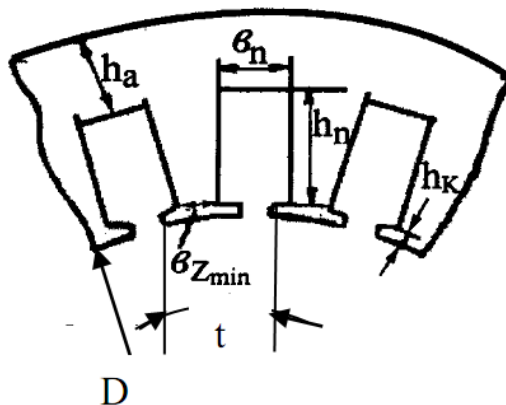


Рисунок 4.10. Часть внутренней окружности рашотки сердечника статора диаметром D с указанием величины зубцового деления Z , тремя пазами, двумя зубцами и размерами пазов и зубцов (указанными далее по расчету)

Величина зубцового деления t , м равна

$$t = \frac{\pi D}{Z}, \text{ м} \quad (4.16)$$

Уточняем линейную нагрузку, А/м,

$$A = \frac{ZN_n I_{нф}}{\pi D a} \quad (4.17)$$

Проводим вычисления и принимаем t , м (с точностью до десятых долей мм) и величину A , А/м (с точностью до десятых долей А/м).

Определяем величину магнитного потока $\Phi_{\delta 0}$ и магнитной индукции $B_{\delta 0}$ в режиме холостого хода:

$$\Phi_{\delta 0} = \frac{E_0}{4k_b k_0 f w_{\phi}} \quad (4.18)$$

$$B_{\delta 0} = \frac{\Phi_{\delta 0}}{l \tau \alpha_i} \quad (4.19)$$

Коэффициент $k_b = k_{\phi}$ – коэффициент формы поля

Определяем минимальную ширину зубца $b_{Z \min}$. Эта величина ограничивается по двум параметрам. Во-первых, по величине максимальной индукции в зубце $B_{Z \max}$. Как видно из рис.4.11, магнитная индукция в зубцах статора повышается по сравнению с магнитной индукцией в воздушном зазоре, поскольку примерно половина площади зубцового слоя занята пазами. Пазы, заполненные обмотками из меди и изоляцией, имеют большое сопротивление магнитному потоку, и магнитный поток вытесняется из пазов в зубцы.

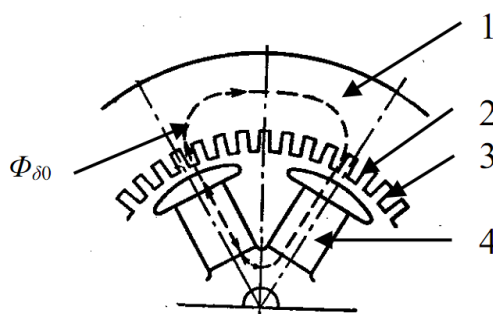


Рисунок 4.11. Участок магнитной цепи синхронного генератора

1 – лист сердечника статора, 2 – паз в листе сердечнике статора, 3 – зубец листа сердечника статора, 4 – полюс ротора
 $\Phi_{\delta 0}$ - величина магнитного потока на холостом ходу

Для стали марки 1411, из которой обычно штампуются листы сердечника статора, допустимое значение индукции в зубце,

$B_{Z \max} = 1,6 \dots 1,9$ Тл. Принимаем это значение и вычисляем минимальную ширину зубца $b_{Z \min}$, м

$$b_{Z \min} = \frac{B_{\delta 0} t Z}{B_{Z \max} k_c}, \text{ м} \quad (4.20)$$

где k_c — коэффициент заполнения магнитопровода сталью, $k_c = 0,95$ при толщине листа $\Delta_l = 3,5 \cdot 10^{-4}$, м равняется 0,35 мм.

Величина $b_{z \min}$, во-вторых, ограничивается механической прочностью зубца. Из соображения механической прочности и технологичности при штамповке листов пакета статора целесообразно выбирать $b_{z \min} \geq 0,005$ м. В противном случае следует увеличить диаметр расточки статора и повторить расчет.

После определения $b_{z \min}$ выполняется расчет паза сердечника (рис.4.9, 4.10). Для уменьшения сопротивления воздушного зазора и снижения зубцовых пульсаций, пазы статора выполняют полуоткрытыми. При изготовлении обмотки статора из провода прямоугольного сечения ($a \times \delta$) — рис.4.9, пазы оказываются прямоугольными, а зубцы — трапецидальными — рис.4.9, 4.10.

Определяем предварительное значение ширины паза $b_{п}$

$$b_n = \frac{\pi \cdot (D + 2 \cdot h_k)}{Z} - b_{z \min}, \text{ м} \quad (4.21)$$

где h_k — высота коронки зубца (рис.4.9, 4.10),

h_k составляет обычно $(1,3 \dots 1,5) \cdot 10^{-3}$ м.

Определяем сечение эффективного проводника обмотки статора - $q_{\text{эф}}$ мм²

$$q_{\text{эф}} = \frac{I_n}{a \delta_1} \quad (4.22)$$

где δ_1 — допустимая плотность тока, А/мм²

Плотность тока в проводниках обмотки статора при продолжительном режиме работы зависит от условий охлаждения. При самовентиляции, согласно заданию, $\delta_1 = (4,5 \dots 12) \cdot 10^6$ А/м² = 4,5...12 А/мм². Принимаем $\delta_1 = 5$ А/мм².

Полученное предварительно значение $q_{\text{эф}}$ может быть выполнено обычно применяемым обмоточным проводом типа ПНСДК и ПНСДКТ, имеющим минимальную толщину изоляции. Для принятого числа эффективных проводников в пазу N_n в одном слое обмотки будем располагать в пазу по его ширине, например, 3 проводника (или 2 или 4 проводника), а по высоте паза в одном слое 2 проводника. В этом случае в пазу окажется 12 (или 8 или 16) проводников обмотки.

Предполагая указанное расположение проводников, найдем допустимую в пазу ширину изолированного проводника $a_{\text{изр}}$, м

$$a_{\text{изр}} = \frac{b_n - 2\Delta n}{n_{\text{ш}}} \quad (4.23)$$

где $n_{\text{ш}}$ — число эффективных проводников по ширине паза,

равное принятому значению 2 или 3 или 4;

Δn — толщина пазовой изоляции (рис.4.9).

В качестве пазовой изоляции используют стеклослюдиниты и полиамидную пленку. В этом случае суммарная толщина изоляции на сторону Δn обычно составляет $(0,18 \dots 0,22) \cdot 10^{-3}$ м.

Определяем расчетную допустимую ширину неизолированного провода $a_{\text{низр}}$

$$a_{\text{низр}} = a_{\text{изр}} - \Delta_{\text{из}}, \text{ м} \quad (24)$$

где $\Delta_{\text{из}}$ — толщина изоляции провода на обе стороны.

Для обмотки статора применяют провода с двухсторонней толщиной изоляции $\Delta_{\text{из}} = (0,2 \dots 0,3) \cdot 10^{-3}$ м.

Принимаем стандартные размеры серийно выпускаемых неизолированных проводов типа ПНСДК и ПНСДКТ, близкие для полученного сечения $q_{\text{эф}}$

$a = 1,28$ мм; $b = 3,35$ мм; $q_a = 4,288$ мм²;

$a = 1,32$ мм; $b = 3,55$ мм; $q_a = 4,471$ мм²;

$a = 1,38$ мм; $b = 3,85$ мм; $q_a = 5,313$ мм².

После выбора провода уточняем ширину b_n и высоту паза h_n , а также фактическую плотность тока в обмотке.

Уточненная ширина паза составляет, мм,

$$b_n = n_{\text{ш}}(a + \Delta_{\text{из}}) + 2 \Delta n, \text{ мм} \quad (4.25)$$

Полученное значение округляем в большую сторону до десятых долей мм

Определяем высоту h_n паза для двух слоев обмотки по 2 проводника в слое

$$h_n = n_b \cdot (b + \Delta_{\text{из}}) + 3 \cdot \Delta n + h_k + h_{\text{кл}}, \text{ мм} \quad (4.26)$$

где n_b — число проводников по высоте паза, равно 4;

$h_{\text{кл}}$ — высота клина;

принимаем высоту клина $h_{\text{кл}} = (5 \dots 8) \cdot 10^{-4}$ м,

h_k — высота коронки зубца (рис.4),

h_k составляет обычно $(1,3 \dots 1,5) \cdot 10^{-3}$ м.

Выполняем паз полуоткрытым и рассчитываем ширину щели полуоткрытого паза $b_{\text{щ}}$, чтобы можно было уложить провод обмотки

$$b_{\text{щ}} = a + \Delta_{\text{из}} + \Delta_{\text{щ}}, \text{ мм} \quad (4.27)$$

где $\Delta_{\text{щ}}$ — припуск по ширине щели,

принимается в пределах $\Delta_{\text{щ}} = (7 \dots 8) \cdot 10^{-4}$ м.

Для примера на рис.4.12. приведен эскиз паза для $N_n = 12$ (3 x 2 x 2 слоя)

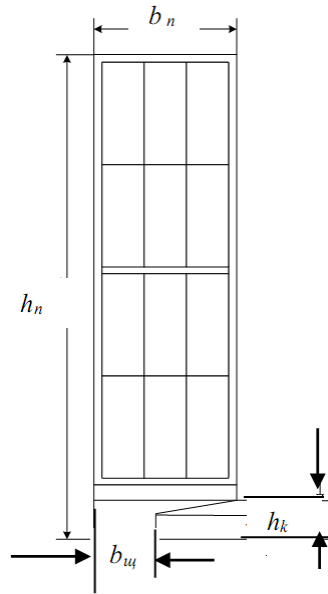


Рисунок 4.12. Паз статора с размещением проводников обмотки согласно расчету, для $N_n = 12$ (3 x 2 x 2 слоя)

После расчета размеров паза, уточняем ряд предварительно принятых параметров. Уточненная плотность тока δ_a для выбранного сечения провода обмотки q_a

$$\delta_a = I_{нф} / q_a, \text{ А/мм}^2 \quad (4.28)$$

Уточняем минимальную ширину зубца

$$b_{z\min} = \frac{\pi(D + 2h_k)}{Z} - b_n, \text{ м} \quad (4.29)$$

Уточненная индукция в узком сечении зубца

$$B_{z\max} = \frac{B_{\delta 0} t_z}{b_{z\min} k_c}, \text{ Тл} \quad (4.30)$$

Определяем высоту спинки статора h_a (рис.4.10)

$$h_a = \frac{\Phi_{\delta 0}}{2lk_c B_d} \text{ м} \quad (4.31)$$

где B_d — допустимая индукция в спинке якоря.

Для стали 1411 $B_d \leq 1,5$ Тл.

Определяем предварительно внешний диаметр статора D_a

$$D_a = D + 2h_n + 2h_a, \text{ м.} \quad (4.32)$$

Полученное значение D_a округляем до ближайшего нормализованного диаметра (0,52; 0,55; 0,60; 0,62; 0,65) и записываем величину наружного диаметра статора как $D_{н1}$.

Уточняем, если надо, высоту спинки статора h_a

$$h_a = \frac{D_a - D - 2h_n}{2} \text{ м} \quad (4.33)$$

В случае отличия D_a и $D_{н1}$ приводим расчет по (4.33) и уточняем величину h_a при $D_a = D_{н1}$.

Уточняем индукцию в спинке статора B_d

$$B_d = \frac{\Phi_{\delta 0}}{2lk_c h_a}, \text{ Тл} \quad (4.34)$$

Рассчитываем шаг обмотки статора y_1 — частичный шаг обмотки одной фазы, равный числу пазов между двумя активными проводниками одной секции. Двухслойные обмотки статора, как правило, выполняют с укороченным шагом - $y_1 = (0,8 \dots 0,86) \tau_n$, где $\tau_n = 3q_1$.

Величина q_1 - число пазов на полюс и фазу, принята ранее 1, $1/4 = 1,25$

$$\tau_n = 3 q_1 = 3 \cdot 1,25 = 3,75$$

тогда $y_1 = 3,75 (0,8 \dots 0,86) = (3 \dots 3,225)$

Приняв y_1 равным целому числу, определяем отношение

$$\beta = y_1 / \tau_n = 3/3,75 = 0,8 \quad (4.35)$$

Рассчитываем параметры укладки секций обмотки статора — коэффициент укорочения k_y и коэффициент распределения k_p

$$k_y = \sin \frac{\pi\beta}{2} \quad (4.36)$$

$$k_p = \frac{0,5}{(bd + c) \sin\left(\frac{30^\circ}{bd + c}\right)} \quad (4.37)$$

Известно, что $q_1 = b + c / d$, где b — целое число, c / d — правильная несократимая дробь, откуда $bd + c = 1 \cdot 4 + 1 = 5$.

Определяем, для уточнения с ранее принятым значением, обмоточный коэффициент k_o и приводим его величину

$$k_o = k_y \cdot k_p \quad (4.38)$$

Определяем коэффициент воздушного зазора k_σ

$$k_\sigma = \frac{t_z + (5t_z\delta)/b_{\text{ш}}}{t_z + ((5t_z\delta)/b_{\text{ш}}) - b_{\text{ш}}} \quad (4.39)$$

где δ — величина воздушного зазора, принято в задании $\delta = 0,6$ мм.

Определяем активное сопротивление одной фазы обмотки статора R_d

$$R_d = \rho_0 \frac{l_{\text{ср}} \omega_\phi}{q_d a} k_t, \text{ Ом} \quad (4.40)$$

где ρ_0 — удельное сопротивление меди при $t = 20$ °С,

$\rho_0 = 1,75 \cdot 10^{-8}$ Ом·м;

$l_{\text{ср}}$ — средняя длина витка;

k_t — температурный коэффициент сопротивления,

$k_t = 1,22$.

Вычисляем среднюю длину витка секции обмотки $l_{\text{ср}}$

$$l_{\text{ср}} = 2(l + l_n), \quad (4.41)$$

где l — длина лобовой части витка,

$$l_n = 1,4\tau \quad (4.42)$$

Определяем индуктивное сопротивление рассеяния одной фазы обмотки статора - X_σ

$$X_\sigma = 4\pi\mu_0 f \frac{w_\phi^2}{pq} [(\lambda_n + \lambda_\delta)l_\delta + \lambda_l l_n], \text{ Ом} \quad (4.43)$$

где $\lambda_n, \lambda_\delta, \lambda_l$ — коэффициенты удельной проводимости пазового, дифференциального и лобового рассеяния, соответственно;

$$\mu_0 = 4\pi \cdot 10^{-7} \text{ Гн / м, } l = l_\sigma.$$

Без расчета используем следующие значения:

- удельную проводимость пазового рассеяния для прямоугольного паза

$\lambda_n = 1,487$

- удельную проводимость дифференциального рассеяния $\lambda_\delta = 0,142$

- удельная проводимость лобового рассеяния $\lambda_l = 0,278$

Определяем индуктивные сопротивления одной фазы статорной обмотки

(синхронное сопротивление) по продольной x_{ad} и поперечной x_{aq} осям :

$$x_{ad} = \frac{4\mu_0}{\pi p} mf (\omega_\phi k_0)^2 \Lambda_{ad}, \text{ Ом} \quad (4.44)$$

$$x_{aq} = \frac{4\mu_0}{\pi p} mf (\omega_\phi k_0)^2 \Lambda_{aq}, \text{ Ом} \quad (4.45)$$

где $\Lambda_{ad}, \Lambda_{aq}$ — коэффициенты проводимости машины

по продольной и поперечной осям, соответственно.

Принимаем без расчета $\Lambda_{ad} = 0,098$; $\Lambda_{aq} = 5,86$.

Определяем полные индуктивные сопротивления одной фазы обмотки статора по продольной и поперечной осям, как сумму составляющей синхронного сопротивления и сопротивления рассеяния:

$$x_d = x_{ad} + x_\sigma, \text{ Ом} \quad (4.46)$$

$$x_q = x_{aq} + x_\sigma, \text{ Ом} \quad (4.47)$$

Определяем синхронное сопротивление одной фазы обмотки статора X

$$X = \sqrt{X_d^2 + X_q^2} \quad (4.48)$$

4.2.4 Характеристика размеров ротора (без расчета)

В соответствии с действующим стандартом постоянные магниты на основе редкоземельных материалов выпускаются призматической формы. В связи с этим на практике и при проектировании широкое применение нашли сборные конструкции роторов (индукторов) СГ с возбуждением от постоянных магнитов. В проектируемом СГ применен ротор с призматическими магнитами типа «звездочка». В этом случае применяют магниты с радиальным намагничиванием.

Конструкция сборного ротора типа «звездочка» содержит намагниченные в радиальном направлении постоянные магниты, которые своими внутренними торцами примыкают к магнитомягкой втулке, закрепленной на валу генератора.

Воздушный зазор между статором и ротором $\delta = 0,6$ мм. Определяем наружный диаметр ротора:

$$D_p = D - 2\delta, \text{ м} \quad (4.49)$$

Принимаем конструктивный коэффициент полюсного перекрытия $\alpha_p = 0,68$, соответствующий расчетному коэффициенту полюсного перекрытия

$a_i = 0,716$ и рассчитываем ширину полюса b_M :

$$b_M = \alpha_p \tau, \text{ м} \quad (4.50)$$

Принимаем высоту полюса $h_M = (0,95 \dots 1,0) b_M$ и приводим вычисление h_M .

Определяем длину полюса равной длине статора, т. е.

$$l_M = l$$

Приводим эскиз магнитной системы генератора на рис. 4.13, указывая полученные в расчете значения.

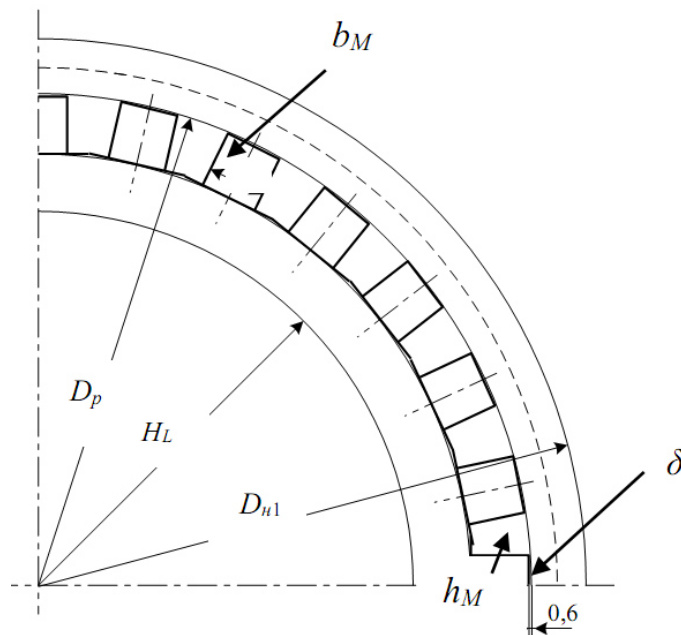


Рисунок 4.13. Магнитная схема синхронного генератора.

4.2.5 Определение массы активных материалов генератора

Определение массы активных материалов и массы всего генератора

Рассчитываем массу меди обмотки статора:

$$M_{0d} = mW_{\phi} \ell_{cp} q_a \gamma_M \cdot 10^{-6}, \text{ кг} \quad (4.51)$$

где γ_M – удельный вес меди, $8,93 \cdot 10^3 \text{ кг/м}^3$; q_a – сечение выбранного провода, мм^2 ; множитель 10^{-6} – переход от мм^2 к м^2 ; ℓ_{cp} – м.

Определяем массу зубцов сердечника статора:

$$M_z = \left\{ \frac{\pi}{4} [(D + 2h_n)^2 - D^2] - Zb_n h_n \right\} \ell k_{zc} \gamma_{cm}, \text{ кг} \quad (4.52)$$

где γ_{cm} – удельный вес стали, $7,8 \cdot 10^3 \text{ кг/м}^3$.

$k_{zc} = k_c$ – коэффициент заполнения стали, 0,95.

Находим массу спинки статора:

$$M_{a_1} = \pi(D + 2h_n + h_a)h_a \ell k_{zc} \gamma_{cm}, \text{ кг} \quad (4.53)$$

Рассчитываем массу активных материалов статора:

$$M_1 = M_{0d} + M_z + M_{a_1}, \text{ кг} \quad (4.54)$$

Приводим без расчета массу активных материалов ротора с постоянными магнитами $M_2 = 50,5$ кг
Находим массу активных материалов генератора:

$$M_{ам} = M_1 + M_2, \text{ кг} \quad (4.55)$$

Вычисляем полную массу генератора:

$$M_{Г} = K_{КОП} \cdot M_{ам}, \text{ кг} \quad (4.56)$$

где $K_{КОП}$ - коэффициент соотношения активных и конструктивных материалов для СГ с постоянными магнитами, составляет 1,5 ... 1,7.

4.2.6 Определение потерь активной мощности и КПД генератора

Рассчитываем потери в меди статора:

$$P_M = m I_{нф}^2 R_a, \text{ Вт} \quad (4.57)$$

Определяем потери в стали зубцов якоря:

$$P_z = p_0 k_{Tz} B_z^2 (f/50)^{1,5} M_z, \text{ Вт} \quad (4.58)$$

где $k_{Tz} = 2 \dots 2,2$.

Находим потери в стали ярма якоря:

$$P_d = p_0 k_{Td} B_d^2 (f/50)^{1,5} M_{a1}, \text{ Вт} \quad (4.59)$$

где $k_{Td} = 1,4 \dots 1,6$,

p_0 – удельные потери в стали Вт/кг; $p_0 = 2$ Вт/кг

Рассчитываем механические потери:

$$P_{мех} = 0,02 S_N \cos \varphi = 0,02 P_n, \text{ Вт} \quad (4.60)$$

Определяем добавочные потери:

$$P_{доб} = 0,01 S_N \cos \varphi = 0,01 P_n, \text{ Вт} \quad (4.61)$$

Находим суммарные потери:

$$\Sigma P = P_M + P_z + P_d + P_{мех} + P_{доб}, \text{ Вт} \quad (4.62)$$

Вычисляем КПД генератора:

$$\eta = \frac{S_N \cos \varphi}{S_N \cos \varphi + \Sigma P} \quad (4.63)$$

4.2.7 Построение векторной диаграммы одной фазы статорной обмотки генератора в номинальном режиме

Для построения векторной диаграммы одной фазы статорной обмотки СГ в номинальном режиме исходными данными являются:

- номинальное фазное напряжение - U_ϕ
- номинальная величина ЭДС - E_0
- номинальный ток фазы - $I_{нф}$

- синхронное сопротивление одной фазы X

- $\cos \varphi$ в номинальном режиме _____, $\varphi =$ _____ градусов

Величиной активного сопротивления и индуктивного сопротивления рассеяния пренебрегаем.

Вычисляем величину падения напряжения на синхронном сопротивлении

$$U_a = I_{нф} X$$

Принимаем масштаб по напряжению – m_U В/см и по току m_i а/см

Выполняем построение в масштабе – рис.4.14.

Принимаем за начало отсчета U_ϕ и строим его комплекс по оси +1.

С отстающим углом φ строим комплекс тока $I_{нф}$. Под углом 90° к комплексу тока проводим вспомогательную линию, проходящую через конец комплекса напряжения U_ϕ . Вдоль этой линии из конца комплекса U_ϕ откладываем комплекс U_a . Из начала координат откладываем засечкой комплекс E_0 до пересечения с комплексом U_a . Определяем графически полученный угол магнитной связи θ между комплексами U_ϕ и E_0 .

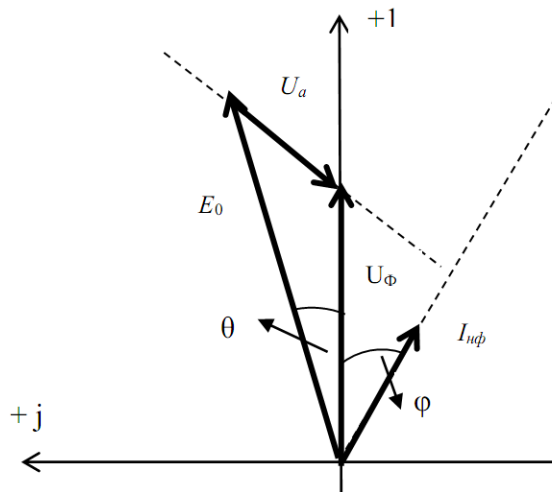


Рисунок 4.14. Векторная диаграмма одной фазы синхронного генератора

4.2.8 Образец задания на расчет трехфазного синхронного генератора с постоянными магнитами

Исходные данные для проектирования трехфазного синхронного генератора с постоянными магнитами

- заданная выходная активная мощность (таблица 4.1);
- номинальное линейное напряжение $U_{л}$ (таблица 4.1.);
- номинальная частота вращения $n = 250$ об/мин;
- номинальная частота тока $f_1 = 50$ Гц;
- число фаз $m = 3$;
- возбуждение постоянными магнитами;
- исполнение по охлаждению – обдуваемое;
- режим работы – продолжительный

Таблица 4.1.

Значения мощности и напряжения по вариантам

№ вар	1	2	3	4	5	6	7	8	9	10
Р, Вт	7000	7150	7250	7300	7200	12370	12450	12500	12350	12550
$U_{л}$, В	220	220	220	220	220	380	380	380	380	380

Таблица расчетных данных и геометрических размеров (таблица 4.2. приводится в конце расчета)

Таблица 4.2.

Результаты расчета

Параметры	Тип генератора
	Трёхфазный
Номинальная расчетная полная мощность S_2 , ВА	
Частота f , Гц	
Режим работы	
Соединение фаз	
Номинальное фазное напряжение $U_{1\phi}$, В	
Номинальный фазный ток $I_{1\phi}$, А	
Частота вращения n , об/мин	

Основные размеры активной части генератора		
	Наружный диаметр статора $D_{н1}$, м	
	Внутренний диаметр статора D , м	
	Наружный диаметр ротора $D_{н2}$, м	

	Диаметр основания магнитов D_{b2} , м	
	P_3 – размер основания, м	
	δ - воздушный зазор, м	
	l_i - длина активной части статора, м	
Число пазов		
Статор		
	b_{n1} , мм	
	h_{n1} , мм	
	$b_{щ1}$, мм	
	$b_{щn1}$, мм	
	$h_{щ1}$, мм	
Допуск на размеры пазов в пакете $\Delta b_{n1}, \Delta h_{n1}$, мм		
Односторонняя толщина пазовой изоляции Δi , мм		
Схема обмотки		
Вид обмотки		
Число пазов на полюс и фазу		
Размер провода оголенного/изолированного - d/d'		
Число последовательных проводников в пазу N_n		
Число параллельных ветвей a_1		
Число витков в фазе W_1		
Длина витков лобовой части l_l , мм		
Средняя длина витка l_{cp} , мм		
Сопротивление фазы при 20 °С r_1 , Ом		
Вес меди G_{m1} , кг		
Индуктивное сопротивление рассеяния x_{01} , Ом		
Синхронное индуктивное сопротивление продольной оси x_d , Ом		
Синхронное индуктивное сопротивление поперечной оси x_q , Ом		
Потери в меди обмотки, Вт		
Потери в стали сердечника статора P_{cm} , Вт		
Ротор (без расчета)		
Число магнитов		24
	b_m , мм	40
	l_m , мм	80
	h_m , мм	38
	R_1 , м	0,2244
	R_2 , м	0,187
Марка материала магнита		Nd ₁₃ Fe ₇₇ B ₈
Масса магнитов G_{m2} , кг		24,5
Потери механические $P_{мех}$, Вт		
Добавочные потери $P_{доб}$, Вт		
КПД		

РАЗДЕЛ 5

РАСЧЕТНЫЕ ПРИМЕРЫ ДЛЯ ВЫПОЛНЕНИЯ ВКР

5.1 Пример расчета трехфазного трансформатора с масляным охлаждением для выполнения ВКР

Исходные данные для расчета

Мощность трансформатора.....	1000 КВА
Напряжение холостого хода.....	10000 ± 5% /400В
Схема и группа соединения	Y/Y – 0
Частота.....	50 Гц
Диаметр стержня.....	D = 245 мм
Число ступеней.....	n = 6
Форма сечения ярма.....	двухступенчатая
Высота окна (приблизительно).....	H = 700 мм
Сталь....	холоднокатаная, марки Э330, толщиной 0,35 мм, лакированная
Обмотки.....	из медного провода
Значение напряжения короткого замыкания U _к %	5,5 %
Значение активной составляющей напряжения короткого замыкания U _а %	1,22 %
Регулирование напряжения в пределах	± 5 %
Охлаждение.....	масляное, естественное

5.1.1 Расчет магнитопровода трансформатора

Выбор размеров пластин пакетов стержня.

Сечение стержня по заданию имеет шестиступенчатую форму, ярма – двухступенчатую. Определяем ширину пластин для каждого пакета согласно данным, приведенным на рис. 4.2. Полученные значения c_i подбираем до ближайшего нормированного размера раскроя стали по табл.4.1:

$$C_1=0,955 \cdot 245=234 \text{ Принимаем } 230 \text{ мм}$$

$$C_2=0,87 \cdot 245=213,215 \text{ мм}$$

$$C_3=0,77 \cdot 245=188,195 \text{ мм}$$

$$C_4=0,64 \cdot 245=157,155 \text{ мм}$$

$$C_5=0,495 \cdot 245=121,120 \text{ мм}$$

$$C_6=0,3 \cdot 245=73,75 \text{ мм}$$

Определяем толщину b пакетов с тем, чтобы ступенчатая фигура вписывалась в окружность диаметра $D = 245$

мм.

$$b_1 = \sqrt{D^2 - c_1^2} = \sqrt{245^2 - 230^2} = 84 \text{ мм};$$

$$2b_2 = \sqrt{D^2 - c_2^2} - b_1 = \sqrt{245^2 - 215^2} - 84 = 34 \text{ мм};$$

$$2b_3 = \sqrt{D^2 - c_3^2} - (b_1 + 2b_2) = \sqrt{245^2 - 195^2} - 118 = 30 \text{ мм};$$

$$2b_4 = \sqrt{D^2 - c_4^2} - (b_1 + 2b_2 + 2b_3) = \sqrt{245^2 - 155^2} - 148 = 42 \text{ мм};$$

$$2b_5 = \sqrt{D^2 - c_5^2} - (b_1 + 2b_2 + 2b_3 + 2b_4) = \sqrt{245^2 - 120^2} - 190 = 24 \text{ мм};$$

$$2b_6 = \sqrt{D^2 - c_6^2} - (b_1 + 2b_2 + 2b_3 + 2b_4 + 2b_5) = \sqrt{245^2 - 75^2} - 214 = 20 \text{ мм};$$

Общая толщина пакетов $b = 234$ мм

Определяем геометрическое F_{ϕ} и активное $F_{ст}$ сечение стержня и его средних пакетов (для расчета веса углов магнитопровода в дальнейшем).

Коэффициент заполнения $K_з$ принимаем равным 0,93, для стали толщиной 0,35 мм с однократной лакировкой.

Определяем сечение стержня:

Пакет

$$8 \quad 23,0 \cdot 8,4 = 193 \text{ см}^2 - \text{средний пакет,}$$

$$9 \quad 21,5 \cdot 3,4 = 73 \text{ см}^2 - \text{средний пакет}$$

$$10 \quad 19,5 \cdot 3,0 = 58,5 \text{ см}^2$$

$$11 \quad 15,5 \cdot 4,2 = 65 \text{ см}^2$$

$$12 \quad 12,0 \cdot 2,4 = 28,8 \text{ см}^2$$

$$13 \quad 7,5 \cdot 2,0 = 15 \text{ см}^2$$

$$F_{\phi} = 433,3 \text{ см}^2 - \text{геометрическое сечение,}$$

$F_{ст} = K_3 F_{\phi} = 0,93 \cdot 433,3 = 403 \text{ см}^2$ – активное сечение
 $F'_{ст} = 0,93 \cdot (193 + 73) = 247 \text{ см}^2$ – сечение средних пакетов.

Расчет сечения ярма.

Принимаем коэффициент усиления сечения ярма $K_y = 1,055$

$$F_{яр} = K_y \cdot F_{ст} = 1,055 \cdot 403 = 425 \text{ см}^2$$

5.1.2 Расчет обмоток

Определяем числа витков обмоток низкого НН и высокого ВН напряжения. Для этого прежде найдем число вольт на виток e_w .

Задаем значение индукции $B = 1,7 \text{ Тл}$, тогда, учитывая что $F_{ст}$ найдено в см^2 , получим

$$e_w = 4,44 f B F_{ст} \cdot 10^{-4}; f = 50 \text{ Гц}$$

$$e_w = 222 B F_{ст} \cdot 10^{-4} = 222 \cdot 1,7 \cdot 403 \cdot 10^{-4} = 15,2 \text{ В.}$$

Определяем число витков обмотки НН как меньшее. При этом принимаем во внимание, что при схеме звезда

$$U_{\phi} = U_{л} / \sqrt{3}$$

$$w_{НН} = \frac{U_{\phi НН}}{e_w} = \frac{U_{л НН}}{\sqrt{3} e_w} = \frac{400}{\sqrt{3} \cdot 15,2} = 15,2, \text{ принимаем } 16 \text{ витков.}$$

Уточняем полученную величину вольт на виток

$$e_w = 400 / \sqrt{3} \cdot 16 = 14,4 \text{ В}$$

Число витков обмотки ВН определяется исходя из фазного коэффициента трансформации

$$w_{ВН} = w_{НН} \frac{U_{\phi ВН}}{U_{\phi НН}} = w_{НН} \frac{U_{л ВН} \sqrt{3}}{U_{л НН} \sqrt{3}} = 16 \frac{10000}{400} = 400 \text{ витков.}$$

Определяем числа витков регулировочных ступеней.

Для регулирования напряжения в пределах $\pm 5\%$, число витков регулировочной ступени обмотки ВН равно

$$W_{рег} = 0,05 \cdot W_{ВН} = 0,05 \cdot 400 = 20 \text{ витков}$$

Итоговые значения чисел витков на всех ступенях регулирования напряжения

$$(W_{ВН} + 5\%) - W_{ВН} - (W_{ВН} - 5\%) / W_{НН} \\ 420 - 400 - 380 / 16$$

Уточняем величину индукции в стержне и ярме магнитопровода

$$B_{ст} = \frac{U_{\phi НН} \cdot 10^4}{W_{НН} \cdot 222 F_{ст}} = \frac{400 \cdot 10^4}{\sqrt{3} \cdot 16 \cdot 222 \cdot 403} = 1,615 \text{ Тл}$$

$$B_{я} = B_{ст} \frac{F_{ст}}{F_{я}} = 1,615 \frac{403}{425} = 1,53 \text{ Тл}$$

Расчет фазных токов в обмотках. При схеме $Y/Y - 0$ токи фазные равны линейным токам, $I_{\phi} = I_{л}$. Зная полную мощность трансформатора S , линейные напряжения обмоток ВН – $U_{лВН}$, НН – $U_{лНН}$, находим токи в обеих обмотках:

$$I_{\phi НН} = I_{л НН} = \frac{S \cdot 10^3}{\sqrt{3} U_{л НН}} = \frac{1000 \cdot 10^3}{\sqrt{3} \cdot 400} = 1445 \text{ А}$$

$$I_{\phi ВН} = I_{л ВН} = \frac{S \cdot 10^3}{\sqrt{3} \cdot U_{л ВН}} = \frac{1000 \cdot 10^3}{\sqrt{3} \cdot 10000} = 57,7 \text{ А}$$

Расчет обмотки НН. Для мощности трансформаторов до 1600 КВА и при напряжении $U_{лНН}$ до 690 В обмотка НН обычно выполняется двухслойной, цилиндрической.

Плотность тока $\delta_{НН}$ выбираем для ТР с масляным охлаждением по табл.4.2 в пределах 4 ... 4,5 А/мм².

$$\text{Сечение провода равно } s_{п} = \frac{I_{\phi НН}}{\delta_{НН}} = \frac{1445}{4,5} = 321 \text{ мм}^2$$

В табл.4.3 провода такого сечения нет. Поэтому выбираем несколько параллельных проводов. В данном случае выбираем провод 12,5 x 5,5 мм (табл.4.3), сечением 67,8 мм² и берем 5 параллельных проводов. Общее сечение $s_{п об}$ будет равно

$$s_{п об} = 5 \cdot 67,8 = 339 \text{ мм}^2$$

Уточняем плотность тока

$$\delta_{НН} = 1445 / 339 = 4,26 \text{ А / мм}^2$$

Определяем осевой размер обмотки НН

$$H_{о НН} = (b + 0,55) \cdot n \cdot (W_{НН} / 2 + 1) \cdot 1,03 \text{ мм,}$$

где b – осевой размер провода (табл.2.), мм,

0,55 – толщина изоляции провода (табл.4.2), мм,

p – число параллельных проводников,

W_{HH} – число витков обмотки НН,

1 – дополнительное место в слое для одного витка, учитывающее намотку витков по винтовой линии,

1,03 – коэффициент, учитывающий неплотность укладки витков обмотки

$$H_{OHH} = (12,5 + 0,55) \cdot 5 \cdot (16/2 + 1) \cdot 1,03 = 605 \text{ мм}$$

Определяем радиальный размер a_1 обмотки НН

$$a_1 = (a + 0,55 + 1)2 + a_k \text{ мм,}$$

где a – радиальный размер провода (табл.2.), мм,

0,55 – толщина изоляции провода (табл.2.), мм,

1 – прибавляется на каждый слой на толщину бандаж, мм,

2 – число слоев,

a_k – радиальный размер масляного канала охлаждения, обычно равен 5 ... 6 мм

$$a_1 = (5,5 + 0,55 + 1)2 + 5 = 19,1 \text{ мм}$$

Принимаем $a_1 = 20$ мм.

Расчет обмотки ВН. Определяем осевой размер обмотки ВН. Обмотка ВН для данного диапазона мощностей принимается непрерывной.

Плотность тока $\delta_{ВН}$ выбирается по табл.4.2 в пределах 3,5...4 А/мм²

Определяем необходимое сечение провода

$$S_{II} = \frac{I_{\Phi_{ВН}}}{\delta_{ВН}} = \frac{57,7}{4} = 14,5 \text{ мм}^2$$

В обмотке ВН должны быть регулировочные ответвления между отдельными катушками, составляющими обмотку ВН для регулирования напряжения в пределах $\pm 5\%$.

Поэтому обмотку разбиваем на отдельные катушки, число которых должно быть четным, чтобы начало и конец обмотки ВН выходили бы сверху. В данном случае регулировочные катушки будут иметь примерно такое же число витков, как и основные.

Определив сечение провода, выбираем соотношение сторон сечения $b/a = 2...5$ (табл. 4.3.). Затем выбираем предварительно ширину масляного канала между катушками b_k в пределах от 4,5 до 10 мм.

В примере расчета принимаем $N_k = 42$ катушки. Тогда на одну катушку с каналом приходится в осевом направлении

$$H_{1k} = H_{OHH} / N_k = 605 / 42 = 14,4 \text{ мм}$$

Принимаем ширину канала $b_k = 6$ мм и определяем предельный размер провода с изоляцией $b_{пр}$

$$b_{пр} = H_{1k} - b_k = 14,4 - 6 = 8,4 \text{ мм}$$

По табл.4.3 выбираем провод 8 x 1,81 мм сечением 14,4 мм²

Уточняем $\delta_{ВН}$

$$\delta_{ВН} = \frac{I_{\Phi_{ВН}}}{S_{II}} = 57,7 / 14,4 = 4,01 \text{ А / мм}^2$$

Затем раскладываем витки обмотки ВН по катушкам. Доля регулировочных катушек составляет 10 % ($\pm 5\%$). Раскладку катушек поясняем.

Определяем 10 % от $N_k - 42 \cdot 0,1 = 4$ катушки регулировочные, остальные катушки – основные – $42 - 4 = 38$.

Общее число витков в катушке ВН на всех ступенях регулирования напряжения равно

$$(W_{ВН} + 5\%) - W_{ВН} - (W_{ВН} - 5\%)$$

$$420 - 400 - 380$$

Принимаем в одной катушке $W_{ВН1} = 10$ витков.

Тогда получаем

$$38 \text{ основных катушек} \times 10 \text{ витков} = 380 \text{ витков,}$$

$$4 \text{ регулировочные катушки} \times 10 \text{ витков} = 40 \text{ витков,}$$

$$\text{Всего } 42 \text{ катушки} \times 10 \text{ витков} = 420 \text{ витков}$$

Определяем итоговые размеры обмотки в осевом направлении, мм

$$42 \text{ катушки} \times 8,5 \text{ мм} = 357 \text{ мм}$$

$$36 \text{ каналов} \times 6 \text{ мм} = 216 \text{ мм}$$

$$1 \text{ увеличенный средний канал} \times 12 \text{ мм} = 12 \text{ мм}$$

$$4 \text{ концевых канала} \times 8 \text{ мм} = 32 \text{ мм}$$

$$\text{Всего} = 617 \text{ мм}$$

После сборки катушек производится прессовка изоляционных прокладок в каналах, уменьшающая размер примерно на 4...6 %.

В расчетном примере сумма прокладок $(216 + 12 + 32) = 260$ мм, принимаем прессовку на – 12 мм, что составляет 4,6 % от 260 мм.

Всего размер обмотки = 617 мм

Прессовка = - 12 мм

Итоговая высота обмотки = 605 мм.

Определяем радиальный размер обмотки ВН – a_2

$$a_2 = 1,03 W_{ВН} (a + 0,5) = 1,03 \cdot 10 \cdot (1,81 + 0,5) = 23,8 \text{ мм}$$

Принимаем $a_2 = 24$ мм

Расчет радиального строения обеих обмоток трансформатора.

Радиальное строение обмоток определяется предварительно. При этом учитываются полученные размеры обмоток a_1 , a_2 и предварительно заданные размеры

- канала между обмоткою НН и сердечником магнитопровода – $a_{К1}$,
- минимального изоляционного расстояния между обмотками - a .

В расчетном примере имеем предварительно:

D – диаметр стержня магнитопровода по заданию 245 мм,

Принимаем $a_{К1} = 5$ мм, $a = 17$ мм,

D_1 – диаметр внутренней стороны обмотки НН,

$$D_1 = D + 2 a_{К1} = 245 + 2 \cdot 5 = 255 \text{ мм},$$

D_2 – диаметр внешней стороны обмотки НН,

$$D_2 = D_1 + 2 a_1 = 255 + 2 \cdot 20 = 295 \text{ мм},$$

$D_{СР}$ – средний диаметр изоляционного канала между обмотками,

$$D_{СР} = D_2 + a = 295 + 17 = 312 \text{ мм},$$

D_3 – диаметр внутренней стороны обмотки ВН,

$$D_3 = D_2 + 2 a = 295 + 2 \cdot 17 = 329 \text{ мм},$$

D_4 – диаметр внешней стороны обмотки ВН,

$$D_4 = D_3 + 2 a_2 = 329 + 2 \cdot 24 = 377 \text{ мм}$$

Минимальное изоляционное расстояние между обмотками НН и ВН – a – представляет собой главный канал рассеяния. Его размер проверяется по заданным величинам напряжения короткого замыкания $U_K \% = 5,5 \%$, $U_A \% = 1,22 \%$.

Реактивная составляющая напряжения короткого замыкания $U_P \%$ определяется рассеянием магнитного потока и равна

$$U_P = \sqrt{U_K^2 - U_A^2} = \sqrt{5,5^2 - 1,22^2} = 5,36\%$$

Принимаем величину дополнительного рассеяния 5 %, находим напряжение рассеяния от основного продольного поля U_P' , %

$$U_P' = U_P / 1,05 = 5,1 \%$$

В расчетном примере получаем:

Напряжение рассеяния от основного продольного поля на основании предварительного расчета минимального изоляционного расстояния a между обмотками – U_P'' (считая линейные размеры в см)

$$U_P'' = \frac{I_{\Phi 2} W_{НН} D_{СР} \Delta K_P}{806 e_w H_O} \%,$$

$$U_P'' = \frac{1445 \cdot 16 \cdot 31,2 \cdot 3,17 \cdot 0,968}{806 \cdot 60,5 \cdot 14,4} = 3,15\%$$

где $D_{СР} = 29,5 + 1,7 = 31,2$ см – средний диаметр главного канала рассеяния,

Δ - приведенный (редуцированный) канал рассеяния, равный

$$\Delta = a + \frac{a_1 + a_2}{3},$$

$$\Delta = 1,7 + (2 + 2,4)/3 = 3,17 \text{ см}$$

K_P – коэффициент Роговского для приведения реального потока рассеяния к фиктивному, расчетному, равный

$$K_P = 1 - \frac{a + a_1 + a_2}{\pi H_O};$$

$$K_P = 1 - [(1,7 + 2 + 2,4) / (3,14 \cdot 60,5)] = 0,968$$

$e_w = 14,4$ В

Так как значение U_P'' меньше U_P' , то увеличиваем размер главного канала рассеяния. Увеличение a' рассчитываем по формуле

$$a' = \left(\frac{U_P'}{U_P''} - 1 \right) \frac{D_{СР} \Delta}{D_{СР} + \Delta};$$

$$a' = \left(\frac{5,1}{3,15} - 1 \right) \frac{31,2 \cdot 3,17}{31,2 + 3,17} = 1,79 \text{ см, принимаем } 18 \text{ мм}$$

Окончательно, ширина главного канала рассеяния равна

$$a_{ГЛ} = (a + a') = 17 + 18 = 35 \text{ мм}$$

Это расстояние можно выдержать в виде двух масляных каналов по 15 мм и одного изоляционного цилиндра из электрокартона толщиной 5 мм ($15.2 + 5 = 30$ мм).

Затем окончательно рассчитываем радиальное строение обмоток (рис.4.6).

D – диаметр стержня магнитопровода по заданию 245 мм,

D_1 – диаметр внутренней стороны обмотки НН,

$$D_1 = D + 2 \cdot a_{К1} = 245 + 2 \cdot 5 = 255 \text{ мм},$$

D_2 – диаметр внешней стороны обмотки НН,

$$D_2 = D_1 + 2 \cdot a_1 = 255 + 2 \cdot 20 = 295 \text{ мм},$$

D_{22} ($D_{СР}$) – диаметр изоляционного канала между обмоткой НН

и цилиндром, $D_{22} = D_2 + 2 \cdot 15 = 295 + 30 = 325$ мм

диаметр цилиндра $D_3' = 325 + 2 \cdot 5 = 335$ мм,

D_3 – диаметр внутренней стороны обмотки ВН,

$$D_3 = D_2 + 2 \cdot a_{ГЛ} = 295 + 70 = 365 \text{ мм},$$

$$(D_3 = D_3' + 2 \cdot 15 = 365 \text{ мм})$$

D_4 – диаметр внешней стороны обмотки ВН,

$$D_4 = D_3 + 2 \cdot a_2 = 365 + 2 \cdot 24 = 413 \text{ мм}$$

a_{22} – расстояние между внешними сторонами обмоток ВН разных фаз, принимаем 22 мм

MO – расстояние между осями стержней магнитопровода,

$$MO = D_4 + a_{22} = 413 + 22 = 435 \text{ мм}$$

Определяем высоту окна магнитопровода H . Эта величина равна высоте (длине) обмотки H_0 плюс изоляционные расстояния до ярма $h = 50$ мм с двух сторон

$$H = H_0 + 2h = 605 + 2 \cdot 50 = 705 \text{ мм}$$

5.1.3 Определение массы активных материалов

Масса стержней магнитопровода $G_{СТ}$

$$G_{СТ} = 7,65 \cdot 3 \cdot 403 \cdot 70,5 \cdot 10^{-3} = 652 \text{ кг}$$

Масса ярма

$$G_{Я} = 688,7 \text{ кг},$$

Общая масса электротехнической стали G_C

$$G_C = 652 + 688,7 = 1340,7 \text{ кг}.$$

Расчет массы обмоточной меди

Обмотка НН

$$G_{НН} = 84 \cdot 339 \cdot 275 \cdot 16 \cdot 10^{-6} = 125,3 \text{ кг},$$

Обмотка ВН

$$G_{ВН \text{ ном}} = 84 \cdot 14,5 \cdot 389 \cdot 400 \cdot 10^{-6} = 189,5 \text{ кг},$$

$$G_{ВН +5\%} = 84 \cdot 14,5 \cdot 389 \cdot 420 \cdot 10^{-6} = 199 \text{ кг},$$

Общий вес обмоточной меди G_M

$$G_M = G_{НН} + G_{ВН +5\%} \text{ кг}$$

$$G_M = 125,3 + 199 = 324,3 \text{ кг}$$

5.1.4 Расчет характеристик трансформатора

Расчет потерь холостого хода

$$P_x = 1,1 [1,67 \cdot 652 + 1,47 \cdot (565,7 + 1,5 \cdot 123)] = 2411 \text{ Вт},$$

Расчет потерь короткого замыкания. Расчет выполняется для температуры 75°C .

Обмотка НН

$$P_{К \text{ НН}} = 2,4 \cdot 4,26^2 \cdot 125,3 = 5457 \text{ Вт}$$

Обмотка ВН

$$P_{К \text{ ВНном}} = 2,4 \cdot 4,01^2 \cdot 189,5 = 7313 \text{ Вт}$$

Потери в отводах (выводах) обмоток $P_{отв}$ принимаются равными 150 Вт. Потери в стенках бака трансформатора P_B вычисляются по формуле:

$$P_B = 0,007 \cdot S^{1,5} \text{ Вт}$$

где S – полная мощность трансформатора в кВт.

$$P_B = 0,007 \cdot 1000^{1,5} = 221,4 \text{ Вт}$$

Потери короткого замыкания в целом P_K равняются

$$P_K = 5457 + 7313 + 150 + 221,4 = 13141 \text{ Вт}$$

Расчет величины снижения напряжения на вторичной обмотке трансформатора при номинальной нагрузке – $\Delta U_{\varphi_2} \%$ - выполняется для двух значений коэффициента мощности в цепи нагрузки - $\cos \varphi_2 = 0,8$ и $\cos \varphi_2 = 1$.

В расчетной формуле используются заданные значения $U_K \%$, $U_A \%$, $U_P \%$

а) при $\cos \varphi_2 = 0,8$

$$\Delta U \% = U_A \% \cos \varphi_2 + U_P \% \sin \varphi_2 + (U_P \% \cos \varphi_2 + U_A \% \sin \varphi_2)^2 / 200, \%$$

$$\Delta U \% = 1,36 \cdot 0,8 + 5,43 \cdot 0,6 + (5,43 \cdot 0,8 + 1,36 \cdot 0,6)^2 / 200 = 1,09 + 3,26 + 0,06 = 4,41 \%$$

б) при $\cos \varphi_2 = 1$

$$\Delta U = U_A + \frac{U_P^2}{200} = 1,36 + 0,14 = 1,5 \%$$

Расчет коэффициента полезного действия трансформатора – η - при номинальной нагрузке $\beta = 1$, и при $\beta = 0,1$ выполняется для двух значений коэффициента мощности в цепи нагрузки – $\cos \varphi_2 = 0,8$ и $\cos \varphi_2 = 1$.

Коэффициент загрузки $\beta = I_2 / I_{2\text{НОМ}}$.

Расчетная формула (величина S подставляется в кВА)

а) при $\cos \varphi_2 = 0,8$

$$\eta = \left(1 - \frac{\beta^2 \cdot P_K + P_X}{S \cdot \beta \cdot \cos \varphi_2 \cdot 10^3 + \beta^2 \cdot P_K + P_X}\right) \cdot 100, \%$$

$$\eta = \left(1 - \frac{1^2 \cdot 13141 + 2411}{1000 \cdot 1 \cdot 0,8 \cdot 10^3 + 1^2 \cdot 13141 + 2411}\right) \cdot 100 = 98,09 \%$$

б) при $\cos \varphi_2 = 1$

$$\eta = \left(1 - \frac{\beta^2 \cdot P_K + P_X}{S \cdot \beta \cdot \cos \varphi_2 \cdot 10^3 + \beta^2 \cdot P_K + P_X}\right) \cdot 100, \%$$

$$\eta = \left(1 - \frac{1^2 \cdot 13141 + 2411}{1000 \cdot 1 \cdot 10^3 + 1^2 \cdot 13141 + 2411}\right) \cdot 100 = 98,46 \%$$

5.2 Пример расчета трехфазного синхронного генератора для выполнения ВКР

5.2.1 Исходные данные для проектирования трехфазного синхронного генератора с постоянными магнитами

Исходными данными для расчета являются:

- заданная выходная активная мощность $P = 7150$ Вт;
- номинальное линейное напряжение $U_{\text{л}} = 220$ В;
- номинальная частота вращения $n = 250$ об/мин;
- номинальная частота тока $f_1 = 50$ Гц;
- число фаз $m = 3$;
- возбуждение постоянными магнитами.

Вычисляем полную мощность генератора по формуле 4.2.

$$S = \frac{1,2 \cdot 7150}{0,8} = 10725, \text{ VA}$$

Значение расчетного коэффициента полюсного перекрытия α_δ зависит от числа пар полюсов p . Согласно данным расчетной практики для синхронных генераторов с постоянными магнитами величину коэффициента k_e выбираем в пределах 1,2 ... 1,4. Примем $k_e = 1,2$. $\cos \varphi$ обычно при отстающем токе для генераторов принимают $\cos \varphi = 0,8$:

Для $p = 12$ можно принять $\alpha_\delta = 0,8$. Коэффициент формы поля k_Φ обычно близок к 1. Примем равным 1,11. Обмоточный коэффициент k_0 в случае применения двухслойной обмотки с относительным шагом укорочения в пределах 0,8 ... 0,87 предварительно выбираем в пределах 0,9 ... 0,92.

Значения линейной нагрузки A задаем исходя из режимов работы, условий охлаждения и номинальной мощности синхронного генератора. Для продолжительного режима работы при охлаждении продувом выбираем $A = 220 \cdot 10^2$ А/м.

Значение магнитной индукции в воздушном зазоре ограничивается, главным образом, насыщением магнитной цепи. Примем $B_\delta = 0,8$ Тл, на холостом ходу $B_{\delta 0} = 1,07$ Тл.

Между главными размерами синхронного генератора существует соотношение λ

Соотношение λ зависит от числа пар полюсов. Для выпускаемых в настоящее время синхронных машин это соотношение обычно лежит в пределах 1,2 ... 2,3. Примем $\lambda = 1,5$, тогда расчетная длина, выраженная из (4.7), будет

Для заданных исходных данных согласно 4.8

$$D = \sqrt[3]{\frac{6,1 \cdot 24 \cdot 10725}{1,5 \cdot 3,14 \cdot 0,8 \cdot 1,11 \cdot 0,92 \cdot 220 \cdot 10^2 \cdot 0,8 \cdot 250}} = 0,4525 \text{ м}.$$

Принимаем $D = 0,45$ м.

Определяем по формуле (4.5) полюсное деление:

$$\tau = \frac{\pi D}{2p} = \frac{3,14 \cdot 0,45}{2 \cdot 3} = 0,0589 \text{ м}$$

Находим расчетную длину статора, выражая ее из (4.1):

$$l_{\delta} = \lambda \tau = 1,5 \cdot 0,0589 = 0,0883 \text{ м}.$$

Принимаем $l_{\delta} = 0,08$ м.

В статоре применяем двухслойную петлевою обмотку. Использование таких обмоток позволяет уменьшить расход меди и изоляционных материалов, а также улучшить форму кривой ЭДС.

Расчетная величина магнитного потока полюса в режиме холостого хода:

$$\Phi_{\delta 0} = 1,07 \cdot 0,08 \cdot 0,0589 \cdot 0,716 = 0,0036 \text{ Вб}.$$

ЭДС холостого хода, вычисляемая при естественной стабилизации напряжения и подмагничивания спинки якоря.

$$E_0 = 1,14 \cdot 127 = 145 \text{ В}.$$

где $U_{\delta} = U_{\text{Э}} / \sqrt{3} = 220 / \sqrt{3} = 127 \text{ В}.$

Предварительное число витков в фазе обмотки якоря

$$W_{\phi} = \frac{145}{4 \cdot 1,11 \cdot 0,92 \cdot 50 \cdot 0,0036} = 200,2$$

Принимаем $w_{\phi} = 200$.

Номинальный ток фазы

$$I_{\text{нф}} = \frac{7150}{3 \cdot 127 \cdot 0,8} = 23,46 \text{ А}$$

Число пазов статора. При числе полюсов $2p > 8$ и малом полюсном делении q выбираем дробным. При дробном q уменьшается отрицательное влияние высших гармоник ЭДС.

Принимаем $q = 1 \frac{1}{4}$

Тогда число пазов Z равняется

$$Z = 24 \cdot 3 \cdot 1 \frac{1}{4} = 90$$

Число эффективных проводников в пазу. При выборе числа параллельных ветвей a ток в параллельной ветви должен быть в пределах 50 ... 150 А. В данном случае $a = 1$, тогда N_n равняется (4.14)

$$N_n = \frac{200 \cdot 1}{1 \frac{1}{4} \cdot 12} = 13,3$$

Принимаем $N_n = 12$. Уточняем число витков в фазе: (4.15)

$$w_{\phi} = \frac{12 \cdot 1 \frac{1}{4} \cdot 12}{1} = 180$$

Проверяем условия симметрии двухслойной якорной обмотки. Для этого должны соблюдаться следующие условия :

$$\left\{ \begin{array}{l} \frac{90}{3 \cdot 3} = 10 - \text{целое число;} \\ \frac{24}{4} = 6 - \text{целое число.} \end{array} \right.$$

Таким образом, условия симметрии двухслойной якорной обмотки соблюдены.

Определяем зубцовое деление (4.16)

$$t = \frac{3,14 \cdot 0,45}{90} = 0,0157$$

Уточняем линейную нагрузку, А/м, (4.17)

$$A = \frac{90 \cdot 12 \cdot 23,4}{3,14 \cdot 0,45 \cdot 1} = 17885,4$$

Уточняем величину магнитного потока в режиме холостого хода:

$$\hat{O}_{\delta 0} = \frac{145}{4 \cdot 1,11 \cdot 0,92 \cdot 50 \cdot 180} = 0,00399 \hat{A} \hat{a}$$

Для определения минимальной ширины зубца уточняем магнитную индукцию

$$B_{\delta 0} = \frac{0,00399}{0,08 \cdot 0,0589 \cdot 0,716} = 1,18 \hat{O} \hat{e}$$

$B_{Z_{\max}}$ — допустимое значение индукции в зубце, $B_{Z_{\max}} = 1,6 \dots 1,9$ Тл (для стали 1411); k_c — коэффициент заполнения магнитопровода сталью, $k_c = 0,95$ при толщине листа $\Delta_l = 3,5 \cdot 10^{-4}$ м.

Для полученных результатов согласно (4.20)

$$b_{Z_{\min}} = \frac{1,18 \cdot 0,0157}{1,9 \cdot 0,95} = 0,0102 \hat{i}$$

Для уменьшения сопротивления воздушного зазора и снижения зубцовых пульсаций пазы статора выполняют полукрытыми.

При изготовлении обмотки якоря из провода прямоугольного сечения пазы оказываются прямоугольными, а зубцы — трапециевидными.

Предварительное значение ширины паза (4.21)

$$b_n = \frac{3,14 \cdot (0,45 + 2 \cdot 0,0015)}{90} - 0,0102 = 0,0056 \hat{i}$$

Сечение эффективного проводника обмотки статора. Плотность тока в проводниках обмотки якоря при продолжительном режиме работы зависит от условий охлаждения. При самовентилиации $j_1 = (5 \dots 12) \cdot 10^6$ А/м².

Принимаем $j_1 = 5$ А/мм², тогда согласно (4.22)

$$q_{y\hat{o}} = \frac{23,4}{1 \cdot 5} = 4,68 \hat{i} \hat{a}^2$$

Расчетная ширина изолированного проводника, м,

где $n_{и}$ — число эффективных проводников по ширине паза;

Δn — толщина пазовой изоляции.

В качестве пазовой изоляции используют стеклослюди-ниты и полиамидную пленку. В этом случае суммарная толщина изоляции на сторону $\Delta n = (0,18 \dots 0,22) \cdot 10^{-3}$ м.

$$a_{\text{exp}} = \frac{0,0056 - 2 \cdot 0,0002}{4} = 0,0017 \hat{i}$$

Расчетная ширина неизолированного провода. Для обмотки статора применяют провода ПНСДК и ПНСДКТ ($t_p = 250 \dots 400$ °С) с двухсторонней толщиной изоляции $\Delta_{и2} = (0,2 \dots 0,3) \cdot 10^{-3}$ м.

В данном случае

$$a_{\text{нзр}} = 0,0017 - 0,0003 = 0,0014 \text{ м.}$$

Стандартные размеры серийно выпускаемых неизолированных проводов следующие

$$a = 1,32 \text{ мм; } b = 3,55 \text{ мм; } q_a = 4,471 \text{ мм}^2.$$

Уточненная ширина паза, мм,

$$b_n = 3 \cdot (1,32 + 0,3) + 2 \cdot 0,2 = 5,26 \text{ мм.}$$

Принимаем $b_n = 5,3$ мм.

Высота паза

$$h_n = 4 \cdot (3,55 + 0,3) + 3 \cdot 0,2 + 1,5 + 0,6 = 18,1 \text{ мм,}$$

Ширина щели полукрытого паза

$$b_{щ} = 1,32 + 0,3 + 0,8 = 2,22 \text{ мм,}$$

Уточненная плотность тока

$$j_a = 23,4 / 4,471 = 5,23 \text{ А/мм}^2.$$

Уточненная минимальная ширина зубца

$$b_{Z_{\min}} = \frac{3,14 \cdot (0,45 + 2 \cdot 0,0015)}{90} - 0,0053 = 0,0105 \hat{i}.$$

Уточненная индукция в узком сечении зубца

$$B_{Z_{\max}} = \frac{1,18 \cdot 0,0157}{0,0105 \cdot 0,95} = 1,86 \hat{O} \hat{e}$$

Высота спинки статора

$$h_a = \frac{0,00399}{2 \cdot 0,08 \cdot 0,95 \cdot 1,5} = 0,0175 \hat{i}$$

Внешний диаметр статора

$$D_d = 0,45 + 2 \cdot 0,0181 + 2 \cdot 0,0175 = 0,521 \text{ м.}$$

Полученное значение округляем до ближайшего нормализованного диаметра: $D_{dcm} = 0,52$ м.

Уточняем высоту спинки статора

$$h_a = \frac{0,52 - 0,45 - 2 \cdot 0,0181}{2} = 0,0169 \hat{i}$$

Уточняем индукцию в спинке статора

$$B_d = \frac{0,00399}{2 \cdot 0,08 \cdot 0,95 \cdot 0,0169} = 1,55 \text{ Тл}$$

Шаг обмотки статора. Двухслойные обмотки статора, как правило, выполняют с укороченным шагом:

$$y_1 = (0,8 \dots 0,86)\tau_n,$$

где

$$\tau_n = 3 \cdot q_1 = 3 \cdot 1 \frac{1}{4} = \frac{15}{4} = 3 \frac{3}{4} = 3,75,$$

тогда $y_1 = 3,75(0,8 \dots 0,86) = 3 \dots 3,225$,

Приняв $y_1 = 3$, получим

$$\beta = y_1 / \tau_n = 3 / 3,75 = 0,8.$$

Коэффициент укорочения

$$k_y = \sin \frac{3,14 \cdot 0,8}{2} = 0,95$$

Коэффициент распределения

Известно, что $q_1 = b + c / d$, где b — целое число, c / d — правильная несократимая дробь, откуда

$$bd + c = 1 \cdot 4 + 1 = 5,$$

$$\text{тогда } k_p = \frac{0,5}{5 \sin(30^\circ/5)} = 0,958.$$

Обмоточный коэффициент

$$k_a = 0,95 \cdot 0,958 = 0,91.$$

Коэффициент воздушного зазора

$$k_\delta = \frac{15,7 + \frac{5 \cdot 15,7 \cdot 0,6}{2,22}}{15,7 + \frac{5 \cdot 15,7 \cdot 0,6}{2,22} - 2,22} = 1,064$$

Активное сопротивление фазы обмотки якоря.

где ρ_0 — удельное сопротивление при $t = 20^\circ \text{C}$, $\rho_0 = 1,75 \cdot 10^{-8} \text{ Ом} \cdot \text{м}$;

k_t — температурный коэффициент сопротивления, $k_t = 1,22$.

Средняя длина витка l_{cp}

$$l_n = 1,4 \cdot 0,0589 = 0,08246 \text{ м},$$

тогда

$$l_{cp} = 2(0,08 + 0,08246) = 0,325 \text{ м}.$$

Рассчитываем величину активного сопротивления фазы обмотки якоря:

$$R_d = 1,22 \cdot 1,75 \cdot 10^{-8} \cdot \frac{0,325 \cdot 180}{4,471 \cdot 10^{-6}} = 0,28 \hat{\Omega}$$

Индуктивное сопротивление рассеяния фазы обмотки якоря. Без расчета используем следующие значения:

Удельную проводимость пазового рассеяния для прямоугольного паза $\lambda_n = 1,487$

Удельную проводимость дифференциального рассеяния λ_δ

Для данного случая принимаем

$$\delta_p = 1,064 \cdot 0,6 = 0,6384 \text{ мм}.$$

$$\alpha_i = 0,68 + \frac{4}{\frac{0,05899}{0,6384 \cdot 10^{-3}} + \frac{6}{1 - 0,68}} = 0,716$$

Таким образом, λ_δ равняется

$$\lambda_\delta = \frac{0,6384 \cdot 0,716}{2,22 + 0,8 \cdot 0,6384} (0,25 + 0,75 \cdot 0,8) = 0,142.$$

Удельная проводимость лобового рассеяния

$$\lambda_n = \frac{0,34 \cdot \frac{5}{4} (0,08246 - 0,64 \cdot 0,8 \cdot 0,0589)}{0,08} = 0,278$$

Таким образом,

$$x_{\sigma} = 4 \cdot 3,14 \cdot 4 \cdot 3,14 \cdot 10^{-7} \cdot 50 \frac{180^2}{12 \cdot \frac{5}{4}} \times \\ \times [(1,487 + 0,142) \cdot 0,08 + 0,287 \cdot 0,08246] = 0,261 \text{ Ом.}$$

Индуктивные сопротивления якоря по продольной x_{ad} и поперечной x_{aq} осям рассчитываем по следующим формулам:

k_b — коэффициент формы поля возбуждения (при типичном соотношении размеров индуктора и равномерном воздушном зазоре $k_b = 1,05 \dots 1,1$); k_{ad} — коэффициент реакции якоря по продольной оси; $\Lambda_{\delta d}$ — коэффициент магнитной проводимости воздушного зазора по продольной оси; Λ_{nd} — коэффициент магнитной проводимости полюса в продольном направлении.

Рассчитываем коэффициент реакции якоря по продольной оси:

$$k_{ad} = \frac{0,68 \cdot 3,14 + \sin(0,68 \cdot 3,14)}{4 \cdot \sin(0,68 \cdot 3,14/2)} = 0,85$$

Коэффициент магнитной проводимости воздушного зазора по продольной оси

$$\Lambda_{\delta d} = \frac{0,0589 \cdot 0,08}{1,2 \cdot 0,6384 \cdot 10^{-3}} = 6,15 \cdot$$

Коэффициент магнитной проводимости полюса в продольном направлении, где $\mu_{b_{nM}}$ — магнитная проницаемость возврата материала постоянного магнита, для магнита из материала Nd₂Fe₁₄B $\mu_{b_{nM}} = 1,23$; b_M , l_M , h_M — соответственно ширина, длина и высота магнита.

В данном случае $b_M = 0,04$ м; $h_M = 0,038$ м; $l_M = 0,08$ м.

Таким образом, коэффициент магнитной проводимости в продольном направлении

$$\Lambda_{nq} = \frac{2 \cdot 1,26 \cdot 0,038 \cdot 0,08}{0,04} = 0,194 \cdot$$

Рассчитываем коэффициент проводимости машины по продольной оси:

$$\Lambda_{ad} = 1,11 \cdot 0,85 \cdot \frac{6,15 \cdot 0,106}{6,15 + 0,106} = 0,0983 \cdot$$

Проводимости машины по поперечной оси:

Находим индуктивные сопротивления якоря по продольной x_{ad} и поперечной x_{aq} осям:

$$x_{ad} = \frac{4 \cdot 4 \cdot 3,14 \cdot 10^{-7}}{3,14 \cdot 12} \cdot 3 \cdot 50 \cdot (180 \cdot 0,91)^2 \cdot 0,0983 = 0,0527 \hat{H}$$

$$x_{aq} = \frac{4 \cdot 4 \cdot 3,14 \cdot 10^{-7}}{3,14 \cdot 12} \cdot 3 \cdot 50 \cdot (180 \cdot 0,91)^2 \cdot 0,0958 = 0,014 \hat{H}$$

Определяем соответственно полные индуктивные сопротивления обмотки якоря по продольной и поперечной осям:

$$x_d = 0,0527 + 0,261 = 0,313 \text{ Ом;}$$

$$x_q = 0,0514 + 0,261 = 0,3124 \text{ Ом.}$$

Определение массы активных материалов, потерь и КПД генератора.

Рассчитываем массу меди обмотки якоря:

$$M_{od} = 3 \cdot 380 \cdot 0,325 \cdot 4,471 \cdot 7,8 \cdot 10^3 \cdot 10^{-6} = 6,12 \hat{e}\hat{a}$$

Определяем массу зубцов якоря:

$$M_z = \left\{ \frac{3,14}{4} \cdot [(0,45 + 2 \cdot 0,0181)^2 - 0,45^2] - 90 \cdot 5,3 \cdot 18,1 \cdot 10^{-6} \right\} \times 3.$$

$$\times 0,08 \cdot 0,95 \cdot 8 \cdot 10^3 = 10,9 \text{ кг.}$$

Находим массу спинки якоря:

$$M_{a1} = 3,14 \cdot (0,45 + 2 \cdot 0,0181 + 0,0169) \times$$

$$\times 0,0169 \cdot 0,08 \cdot 0,95 \cdot 8 \cdot 10^3 = 16,2 \text{ кг.}$$

Рассчитываем массу активных материалов статора:

$$M_1 = 6,12 + 10,9 + 16,2 = 33,22 \hat{e}\hat{a}$$

Определяем массу постоянных магнитов:

$$M_{nM} = 24 \cdot 0,04 \cdot 0,038 \cdot 0,08 \cdot 8,4 \cdot 10^3 = 24,5 \hat{e}\hat{a}$$

Находим массу ярма индуктора:

$$M_{a2} = \frac{3,14}{4} \cdot [(0,31 + 2 \cdot 0,0314)^2 - 0,31^2] \cdot 0,08 \cdot 1,2 \cdot 8 \cdot 10^3 = 25,9 \text{ кг}$$

Рассчитываем массу активных материалов ротора:

$$M_2 = 24,5 + 25,9 = 50,4 \text{ кг}$$

. Находим массу активных материалов генератора:

$$M_{\text{дв}} = 33,2 + 50,4 = 83,6 \text{ кг}$$

Вычисляем полную массу генератора:

Принимаем $K_{\text{кол}} = 1,5 \dots 1,7$.

$$M_{\text{Г}} = K_{\text{кол}} \cdot M_{\text{дв}} = 1,7 \cdot 83,6 = 142,12 \text{ кг}$$

Рассчитываем потери в меди якоря:

$$P_M = 3 \cdot 23,4^2 \cdot 0,28 = 460 \text{ Вт}$$

Определяем потери в стали зубцов якоря:

где $k_{Tz} = 2 \dots 2,2$.

$$P_z = 2 \cdot 2,1 \cdot 1,79^2 \cdot (50/50)^{1,5} \cdot 10,9 = 146,7 \text{ Вт}$$

Находим потери в стали ярма якоря:

где $k_{Td} = 1,4 \dots 1,6$.

$$P_d = 2 \cdot 1,5 \cdot 1,55^2 \cdot (50/50)^{1,5} \cdot 16,2 = 116,8 \text{ Вт}$$

Рассчитываем механические потери:

$$P_{\text{мех}} = 0,02 \cdot 5000 \cdot 0,8 = 80 \text{ Вт}$$

Определяем добавочные потери:

$$P_{\text{доб}} = 0,02 \cdot 5000 \cdot 0,8 = 80 \text{ Вт}$$

Находим суммарные потери:

$$\Sigma P = 460 + 146,7 + 116,8 + 80 + 80 = 843,5 \text{ Вт}$$

Вычисляем КПД генератора:

$$\eta = \frac{5000}{5000 + 843,5} = 0,856$$

ГЛАВА 3

СПРАВОЧНЫЕ МАТЕРИАЛЫ ПО СВАРНЫМ КОНСТРУКЦИЯМ

РАЗДЕЛ 1

МЕТОДИЧЕСКИЕ УКАЗАНИЯ ПО ПРОЕКТИРОВАНИЮ И РАСЧЕТУ СТАЛЬНЫХ ФЕРМ ПОКРЫТИЙ ИЗ ПАРНЫХ УГОЛКОВ

1.1. Общие положения

Стальные фермы получили широкое распространение во многих областях строительства: в покрытиях и перекрытиях промышленных и гражданских зданий, мостах, опорах линий электропередачи, транспортёрных галереях, объектах связи и т.д. В зависимости от назначения, условий эксплуатации, архитектурных требований и схемы приложения нагрузок фермы могут иметь самую разнообразную конструктивную форму - от легких прутковых конструкций до тяжелых ферм, стержни которых komponуются из нескольких элементов крупных профилей.

До последнего времени в покрытиях и перекрытиях зданий широкое применение получили легкие фермы из парных горячекатаных уголков. Такие сечения имеют большой диапазон площадей, удобны для конструирования узлов на фасонках и прикрепления примыкающих к фермам конструкций (прогонов, кровельных панелей, связей и т. п.). Фермы из парных уголков можно применять в сочетании с легкими и тяжелыми ограждающими конструкциями при пролете зданий 18...42 м при строительстве во всех климатических районах. Однако из-за наличия большого количества элементов с различными типоразмерами такие фермы довольно трудоемки в изготовлении, материалоемки и могут применяться только в обоснованных случаях. Не допускается эксплуатация таких ферм в

сильноагрессивной среде из-за наличия щелей между уголками, а также не следует применять их при внеузловых нагрузках, вызывающих значительный местный изгиб поясов.

В настоящих методических указаниях изложены основные положения по расчету и конструированию легких стропильных ферм из парных уголков.

1.2. Исходные данные на проектирование

Во втором дипломном проекте по металлическим конструкциям «Проектирование металлического каркаса одноэтажного производственного здания» исходные данные на проектирование стропильной фермы рекомендуется принимать по /10, табл. 1/ в соответствии с порядковым номером букв фамилии студента. В ВКР выполняется расчет и конструирование фермы первого пролета (пролет А - Б, наибольший).

В ВКР решаются следующие вопросы:

1. Компоновка стропильной фермы покрытия.
2. Статический расчет фермы.
3. Конструктивный расчет фермы.
4. Расчет и конструирование узлов фермы.
5. Разработка рабочих чертежей.

В ВКР исходными данными на проектирование является технологическое задание.

1.3. Компоновка стропильной фермы

На этапе компоновки необходимо выбрать статическую схему и очертание фермы, назначить вид решетки, определить генеральные размеры фермы.

В ВКР предлагается принять типовые фермы с параллельными поясами: высота фермы на опоре по обушкам поясных уголков 3150 мм, уклон по верхнему поясу 1,5 %, решетка - треугольная с дополнительными стойками; размер панели верхнего пояса 3 м, сечения элементов фермы - из парных равнополочных горячекатаных уголков (серия 1.460.2 -10 /31).

Членение ферм по длине на отправочные марки следует производить согласно «Инструкции по поставке стальных конструкций заводами металлоконструкций» (ВСН-141-80/ ММСС СССР): фермы пролетами 24 м и 30 м поставляются двумя отправочными марками, пролетом 36 м - двумя или тремя. Укрупнительные стыки в средних узлах для удобства сборки и изготовления необходимо проектировать так, чтобы правая и левая полуфермы были взаимозаменяемы.

Схемы типовых стропильных ферм из парных уголков представлены на рис. 1, 2.

В типовых решениях обычно предусмотрена узловая передача нагрузок, что дает возможность применять в покрытиях прогоны, стальные или железобетонные панели.

В ВКР в зависимости от задания принимаются следующие системы покрытий:

- прогоны покрытия по стропильным фермам с шагом 3 м устанавливают прогоны пролетом $l = 6$ или 12 м, на которые опирается стальной профилированный настил (теплые кровли) или стальной лист (холодные кровли);

- беспрогонные покрытия: на стропильные фермы укладывают стальные панели шириной 3 м, пролетом $l = 6$ или 12 м.

В ВКР состав кровли и покрытия для беспрогонных кровель и кровель с прогонами можно принять по /6, 8/.

В ВКР при компоновке фермы необходимо исходить из технологического задания и требований унификации и модулирования геометрических размеров ферм.

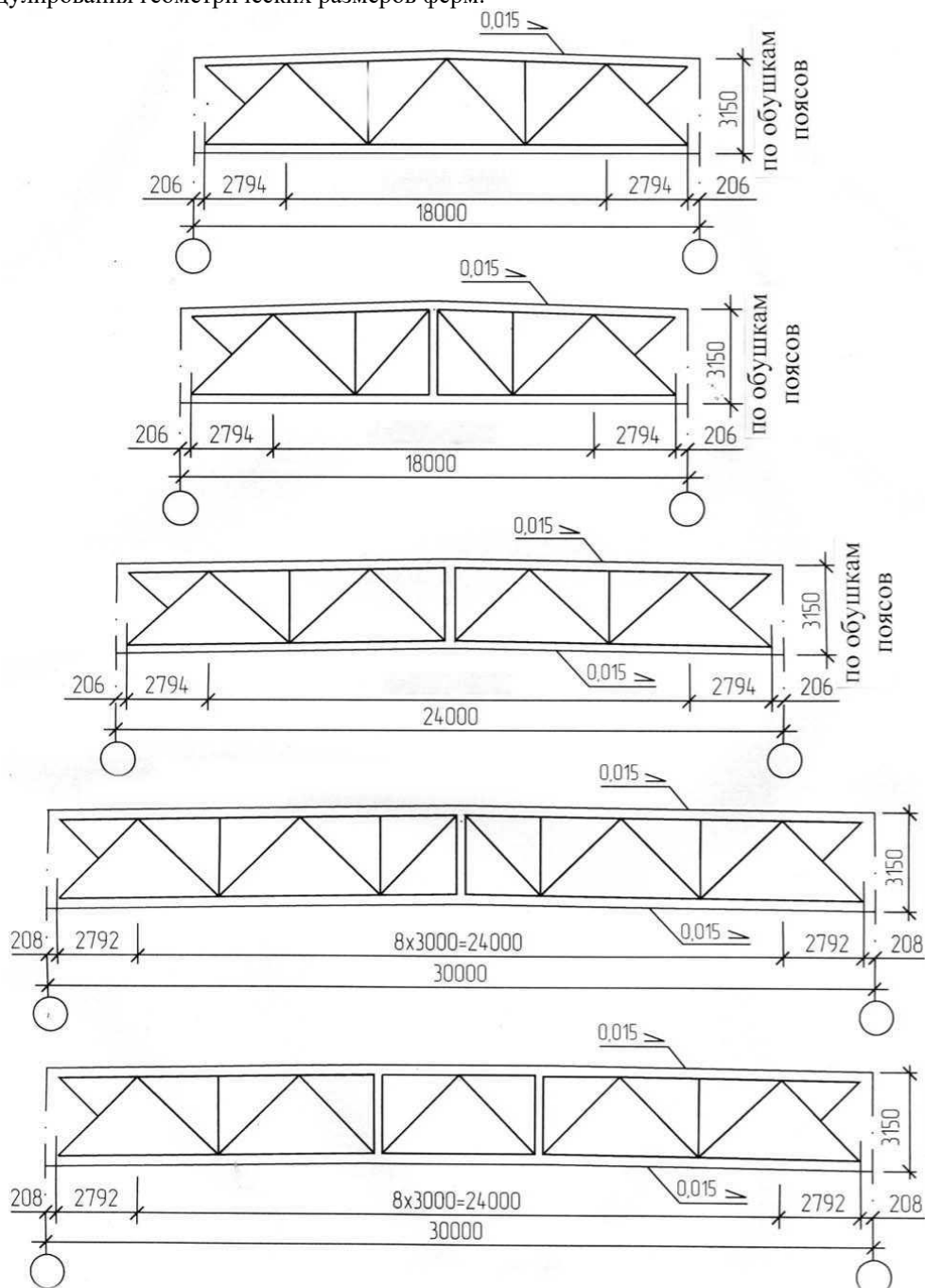


Рисунок 1.1. Схемы типовых стропильных ферм из парных уголков пролетом 18...30 м

2. Разработка расчетной схемы.
3. В ВКР рассчитывается стропильная ферма первого пролета. Для определения влияния опорного момента на усилия в элементах фермы предлагается принять жесткое сопряжение ригеля первого пролета с колонной.
4. Определение расчетных усилий в элементах фермы.

1.5. Сбор нагрузок на ферму

На стропильную ферму покрытия могут действовать следующие нагрузки:

1. Постоянные - от веса ограждающих (кровля) и несущих (фермы, связи, прогоны, фонари) конструкций.
2. Кратковременные - атмосферные (снеговые, ветровые), технологические (от подвешенного подъемно-транспортного оборудования, подвесных коммуникаций, электроосветительных установок, вентиляторов, галерей) и др.

Основными при расчете стропильных ферм являются постоянная и снеговая нагрузки, поэтому в методических указаниях основное внимание уделено определению этих типов нагрузок.

Нагрузка от ветра вызывает в элементах фермы, как правило, усилия противоположного знака по сравнению с усилиями от веса покрытия и снега. Поэтому при расчете ферм ветровую нагрузку следует учитывать в том случае, если ее значение превышает вес покрытия (при легких кровлях и в районах с повышенной ветровой нагрузкой), а также при уклоне кровли более 30°. При расчете ферм ветровая нагрузка на фонарь не принимается во внимание, т.к. оказывает незначительное влияние. В случае крепления стеновых панелей к опорной стойке ветровую нагрузку прикладывают к поясам ферм.

В ВКР при расчете стропильной фермы ветровая нагрузка не учитывается.

Определение нагрузок на стропильную ферму от подвешенного подъемнотранспортного оборудования рассмотрено в /8, 9/.

Постоянные нагрузки, действующие на ферму, складываются из веса кровли, стропильной фермы, связей по покрытию, прогонов и др.

Вес кровли определяется суммированием ее отдельных частей, которые приведены в справочных таблицах /6, табл. 13.1; 8, табл. П 4.2; 10, табл. 3/. В таблицах приведен также вес металлических конструкций покрытий

(стропильных и подстропильных ферм, связей, прогонов, фонарей) на 1 м горизонтальной поверхности. В ВКР собственный вес фермы (кН/м) рекомендуется определять по формуле

$$q_{с.ф}^n = \left(\frac{q^n}{1000} + \frac{0,018}{B_\phi} \right) \cdot b_\phi \cdot L_\phi ,$$

где q^n - суммарная нормативная равномерно распределенная нагрузка от собственного веса покрытия и снега, технологического оборудования и др., кН/м²; B_ϕ - шаг стропильных ферм, м; L_ϕ - пролет стропильной фермы, м; a_ϕ - коэффициент, зависящий от типа ригеля и стали: $a_\phi = 1,4$ - для малоуглеродистых сталей, $a_\phi = 1,3$ - для низколегированных сталей.

Сбор постоянных нагрузок рекомендуется проводить в табличной форме (табл.1).

Таблица 1

Постоянные нагрузки на ферму

Наименование нагрузки	Нормативная нагрузка, кН/м ²	γ_f	Расчетная нагрузка, кН/м ²

Узловая постоянная нагрузка на ферму (кН) собирается с грузовой площади, равной расстоянию между фермами, умноженному на размер панели верхнего пояса

$$F_{пост} = (q_\phi + \frac{q_{кр}}{\cos \alpha}) \cdot B_\phi \cdot d ,$$

где q_ϕ - вес фермы и связей, кН/м; $q_{кр}$ - вес кровли, кН/м; α - угол наклона верхнего пояса к горизонту, в ВКР можно принять $\cos \alpha = 1$; d - длина панели верхнего пояса фермы.

Снеговая нагрузка зависит от снегового района, в котором проектируется здание, от профиля покрытия, наличия фонарей, количества пролетов, размера уклона кровли.

Расчетное значение снеговой нагрузки на 1 м² горизонтальной проекции покрытия определяется по формуле

$$S = S_g \mu ,$$

где μ - коэффициент перехода от веса снегового покрова земли к снеговой нагрузке на покрытие /1, прилож. 3/; S_g - расчетное значение веса снегового покрова на 1 м^2 горизонтальной поверхности земли, принимается по /1, табл. 4*/ в зависимости от снегового района:

Снеговой район /1, карта №1/	I	II	III	IV	V	VI	VII	VIII
$S_g, \text{кН/м}^2$	0,8	1,2	1,8	2,4	3,2	4,0	4,8	5,6

Для зданий с односкатными и двускатными покрытиями без фонарей и перепадов высот при угле наклона кровли $\alpha < 25^\circ$ коэффициент $\mu = 1$, при $\alpha > 60^\circ$ $\mu = 0$, в интервале $25^\circ < \alpha < 60^\circ$ значения μ определяют линейной интерполяцией. Для двух- и многопролетных зданий с двускатными покрытиями без фонарей и перепадов высот при угле наклона кровли $\alpha < 15^\circ$ коэффициент $\mu = 1$.

Схемы распределения снеговой нагрузки принимаются по /1, прилож. 3/. В тех случаях, когда более неблагоприятные условия работы элементов фермы возникают при частичном загрузении, рассматривается схема снеговой нагрузки, действующей на части пролета. Так, при загрузении снегом одной половины фермы в средних раскосах может измениться знак усилия, и слабонагруженные растянутые элементы, имеющие большую гибкость, окажутся сжатыми.

Узловая расчетная снеговая нагрузка на ферму (кН) определяется по формуле

$$F_{сн} = S \cdot B_{\phi} \cdot d,$$

где B_{ϕ} - шаг стропильных ферм, м; d - длина панели верхнего пояса фермы.

1.6. Разработка расчетной схемы

Расчетную схему стропильных ферм из парных уголков принимают в виде стержневой системы с шарнирными узловыми соединениями. При расчете легких ферм предполагается, что оси всех стержней прямолинейны, расположены в одной плоскости и пересекаются в узле в одной точке (в центре узла).

Если оси стержней фермы не пересекаются в одной точке, то элементы фермы следует рассчитывать с учетом соответствующих изгибающих моментов. Узловые моменты распределяют пропорционально погонной жесткости примыкающих к узлу элементов. Эксцентриситеты в узлах, за исключением опорных, допускается не учитывать, если они не превышают в фермах из парных уголков 5 % высоты пояса.

Моменты от смещения осей поясов ферм при изменении сечений допускается не учитывать, если это смещение не превышает 1,5 % высоты пояса.

На рис. 3 показан пример расчетной схемы стропильной фермы пролетом 30 м с нумерацией узлов и элементов.

1.7. Определение расчетных усилий в элементах фермы

Статический расчет фермы выполняется на ЭВМ (программы «Ферма», «Лира») для каждого вида загрузения отдельно.

Нагрузка, действующая на ферму, обычно прикладывается к узлам фермы, к которым прикрепляются элементы поперечной конструкции (например, прогоны кровли или подвесного потолка, железобетонные панели и т.д.), передающие нагрузку на ферму. Если нагрузка приложена непосредственно в панели, то в основной расчетной схеме она распределяется между ближайшими узлами, но дополнительно учитывается местный изгиб пояса от расположенной на нем нагрузки. Пояс фермы при этом рассматривают как неразрезную балку, опирающуюся на узлы фермы. Значения моментов в поясах приближенно можно определить по формулам:

$$M = \frac{F \cdot d}{4} \cdot 0,9$$

- при сосредоточенной нагрузке, где коэффициент 0,9 учитывает неразрезность пояса;

F - значение сосредоточенной нагрузки;

- при равномерно распределенной нагрузке: пролетный момент в

крайней панели $M = \frac{\bar{q} \cdot d^2}{10}$; пролетный момент в промежуточной панели $M = \frac{\bar{q} \cdot d^2}{12}$; опорный момент

$M = \frac{\bar{q} \cdot d^2}{18}$, где \bar{q} - распределенная нагрузка на ферму; d - длина панели.

При жестком сопряжении фермы с колонной в элементах фермы возникают также усилия от рамных моментов на опорах. Усилия в элементах фермы от опорных моментов можно получить, заменив моменты парами горизонтальных сил: $H_1 = M_1 / h_{\phi}^{он}$, $H_2 = M_2 / h_{\phi}^{он}$, где $h_{\phi}^{он}$ - расстояние между осями поясов фермы на опоре.

В ВКР рекомендуется провести расчет стропильной фермы вначале на единичную узловую нагрузку $F = 1$ кН и на единичные моменты слева $M_1 = -1$ кНм и справа $M_2 = -1$ кНм. На рис. 4, 5 показаны схемы нагрузок на ферму пролетом 30 м.

От каждого вида нагрузки по любой из указанных выше программ определяются усилия в стержнях фермы. Для контроля обязательно распечатываются исходные данные, расчетные схемы с действующими нагрузками и усилия в элементах фермы. Расчет фермы в ВКР выполняется только после статического расчета рамы в целом.

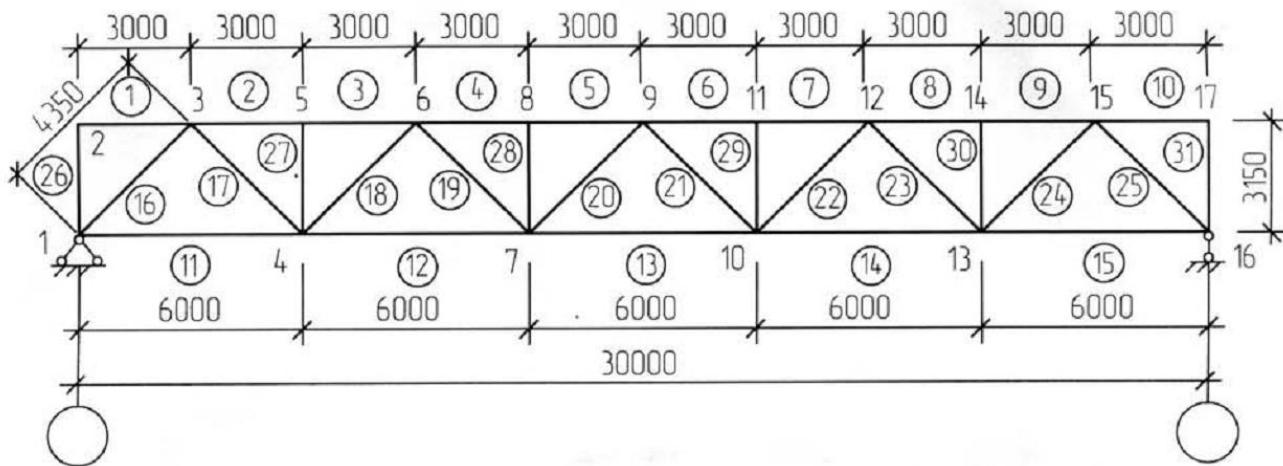


Рисунок 1.3. Расчетная схема фермы пролетом 30 м

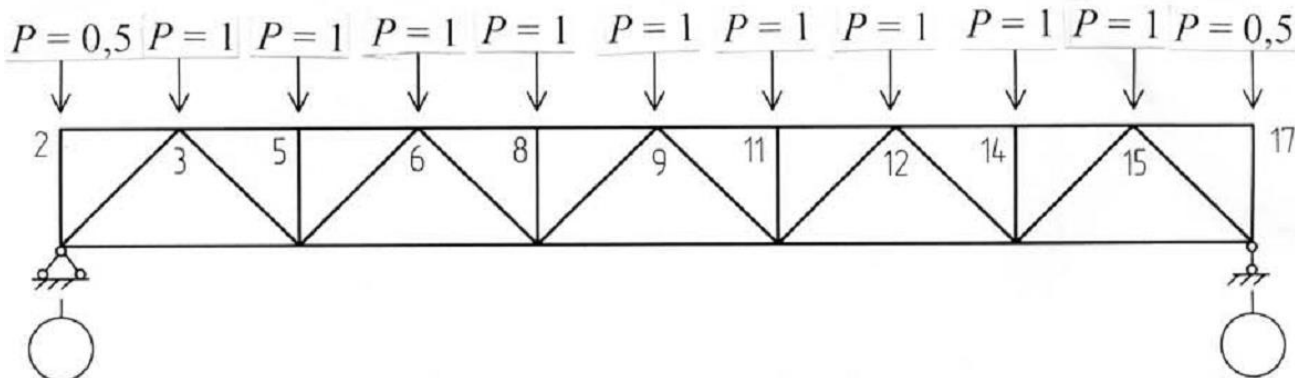
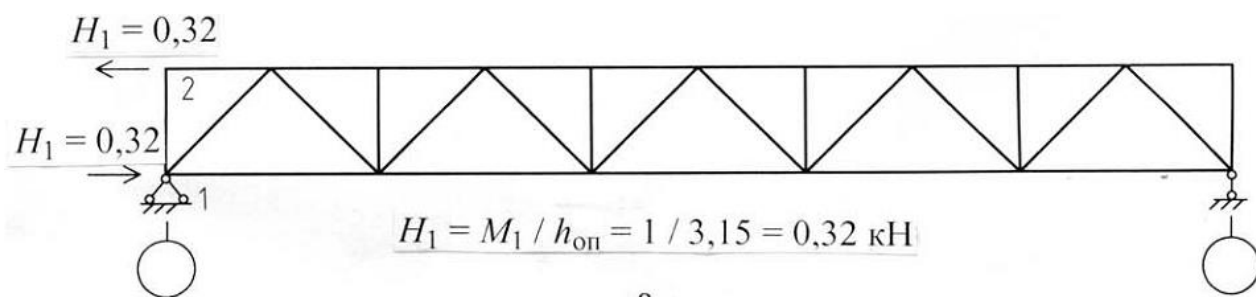
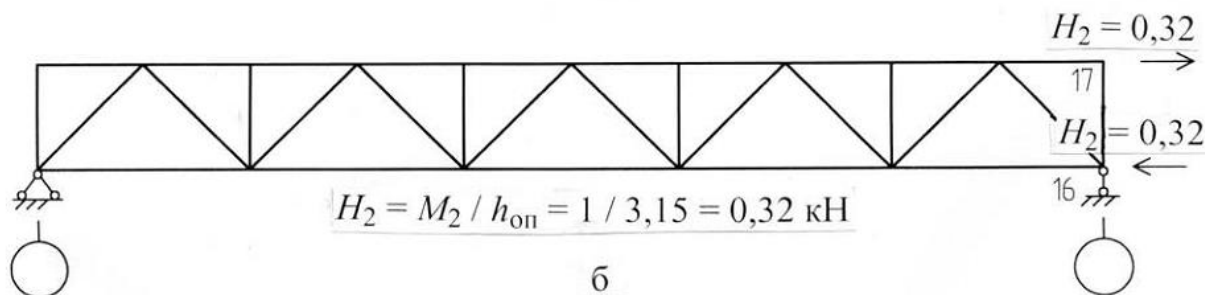


Рисунок 1.4. Схема приложения вертикальных нагрузок на ферму



а



б

Рисунок 1.5. Схемы приложения горизонтальных усилий от единичных опорных моментов слева (а) и справа (б)

Расчетные усилия в элементах фермы

Элемент фермы	Номер элемента	Усилие от единичной нагрузки $F=1$ кН	Усилие от постоянной нагрузки $F_{\text{пост}}$, кН	Усилие от снеговой нагрузки F_{CH} , кН		Усилие от опорных моментов M , кНм				Номер загрузки	Расчетное усилие N , кН
				$\Psi=1$	$\Psi=0.9$	$M_1=-1$	$M_2=-\backslash$	$M_1 = \dots$	$M_2 = \dots$		
Верхний пояс	1										
	2										
	3										
	...										
Нижний пояс											
Раскосы											
Стойки	2										

Результаты статического расчета фермы сводят в таблицу расчетных усилий (табл. 2). В ВКР усилия в элементах фермы от различных нагрузок получают умножением усилий от единичных нагрузок на величины этих нагрузок ($F_{\text{пост}}$, $F_{\text{сн}}$, M_1 , M_2). Значение опорного момента M_1 ($M_{\text{лев}}$) определяется по результатам расчета поперечной рамы каркаса здания из таблицы расчетных усилий /10, табл. 8/ при комбинации усилий $[M]_{\text{max}}$; $N_{\text{соотв}}$ (в ВКР - для сечения 1-1 верхней части колонны). При этом, взяв момент для левой опоры, необходимо определить по эпюрам изгибающих моментов, построенных для поперечной рамы, момент для правой опоры M_2 ($M_{\text{пр}}$). Момент M_2 ($M_{\text{пр}}$) находится при той же комбинации нагрузок, что и $M_{\text{лев}}$, независимо от знака моментов. При этом, если кратковременных нагрузок больше чем одна, то моменты от этих нагрузок умножаются на коэффициент сочетания $\Psi = 0,9$.

Для подбора сечений элементов ферм необходимо получить для каждого элемента максимально возможное усилие, т. е. найти наиболее невыгодное сочетание (табл. 1). Расчетные усилия в элементах фермы получают сложением усилий, определенных при расчете на вертикальную нагрузку ($F_{\text{пост}}$, $F_{\text{сн}}$) и усилий от опорных моментов. При этом соблюдают следующие правила:

1. Если знаки усилий от вертикальной нагрузки и моментов разные и усилия от моментов меньше по абсолютной величине, то за расчетное принимают усилие только от вертикальной нагрузки.
2. Если знаки усилий от вертикальной нагрузки и моментов разные, и усилия от моментов больше усилий от вертикальной нагрузки, то стержень должен быть проверен также на алгебраическую сумму этих усилий.
3. Если усилия от вертикальной нагрузки и опорных моментов одного знака, то за расчетное усилие принимают их сумму.

Если при составлении сочетаний учитывается опорный момент, то усилие от снеговой нагрузки принимается с коэффициентом сочетаний $\psi = 0,9$.

Для проверки нижнего пояса фермы на сжатие необходимо оценить комбинацию нагрузок, способных привести к появлению сжимающих усилий в крайней панели нижнего пояса.

1.8. Конструктивный расчет фермы

Конструктивный расчет стропильной фермы включает три этапа:

1. Определение расчетных длин элементов фермы.
2. Подбор сечений элементов фермы.
3. Проектирование узлов фермы.

Расчетные длины элементов фермы

Расчетные длины элементов ферм из парных уголков в плоскости l_{efx} и из плоскости фермы l_{efy} определяются в соответствии с табл. 3 или /2, табл. 11/ (за исключением перекрестной решетки). Так как форма потери устойчивости поясов из плоскости фермы зависит от того, в каких точках пояса закреплены от смещения, то необходимо к моменту подбора сечений элементов фермы запроектировать системы вертикальных связей по фермам и связей по верхним и нижним поясам ферм /3, 8/.

Расчетные длины заносят в таблицу подбора сечений элементов ферм (табл. 4).

Таблица 3

Расчетные длины элементов плоских ферм из парных уголков

Направление потери устойчивости	Расчетная длина l_{ef}		
	поясов	опорных раскосов и опорных стоек	прочих элементов решетки
1. В плоскости фермы	l	l	$0,8 l$
2. Из плоскости фермы	l_i	l_i	l_i

П р и м е ч а н и е: l - геометрическая длина элемента (расстояние между центрами узлов); l_i - расстояние между центрами узлов, закрепленных от смещения из плоскости фермы (поясами ферм, связями, плитами покрытия, прогонами и т. д.).

1.9. Подбор сечений элементов фермы

После определения расчетных усилий производится подбор сечений элементов фермы. Компонуя сечения стержней ферм, необходимо придерживаться следующих рекомендаций:

1. Сечения поясов следует выполнять постоянными или изменять не более одного раза в фермах пролетом 24 м и более, при меньших пролетах сечение поясов изменять не рекомендуется.

2. Не следует использовать в одной конструкции фермы сечения стержней одного размера, но разных толщин или марок сталей.

3. Для удобства комплектования металла количество калибров профилей, принимаемых в ферме, ограничивается: при пролете фермы $L < 36$ м рекомендуется принимать 5 - 6 различных калибров, при пролете $L > 36$ м - 6...8.

4. Для предотвращения повреждения стержней при транспортировке и монтаже, а также из условия обеспечения качества сварки и повышения коррозионной стойкости, минимальный профиль уголков для ферм назначают: равнополочных 50 х 5 мм, неравнополочных 63 х 40 х 5 мм.

Для снижения расхода стали целесообразно наиболее нагруженные элементы ферм (пояса, опорные раскосы) проектировать из стали повышенной прочности, а прочие элементы - из обычной стали. Стержни легких ферм работают в относительно благоприятных условиях, поэтому для них следует применять стали полуспокойной выплавки. Фасонки ферм работают в сложных условиях (наличие сварочных напряжений, концентрация напряжений вблизи швов, плоское поле растягивающих напряжений), что повышает опасность хрупкого разрушения и требует применения более качественной спокойной стали. В ВКР марки сталей элементов фермы принимаются по заданию и при необходимости уточняются преподавателем.

Таблица 4

Подбор сечений элементов ферм

Элемент фермы	Номер элемента	Расчетное усилие N , кН	Сечение	A , см ²	Расчетные длины, см			Радиусы инерции, см		Гибкость		φ_{\min}	γ_c	α [λ]	Напряжение кН/см ²		Сталь
					l_{geom}	l_{fx}	l_{fy}	i_x	i_y	λ_x	λ_y				σ	$R_y \gamma_c$	
Верхний пояс	1																
	2																
	3																
	...																
Нижний пояс																	
Раскосы																	
Стойки																	

Подбор сечений элементов ферм удобно оформлять в табличной форме (табл. 4).

Различают следующие виды напряженного состояния элементов ферм:

1. *Центрально-сжатые элементы.* При подборе сечения центрально-сжатых элементов предварительно задаются гибкостью: для поясов и опорных раскосов $\lambda \leq 60 \dots 80$, для решетки $\lambda \leq 100 \dots 120$. По заданной гибкости по /2, табл. 72/ определяют коэффициент продольного изгиба φ (в первом приближении можно задаться непосредственно $\varphi = 0,7, 0,8$ для поясов и $\varphi = 0,4 \dots 0,6$ для элементов решетки). Требуемую площадь сечения находят из условия устойчивости

$$A_{\text{тр}} = \frac{N}{\varphi R_y \gamma_c},$$

где R_y - расчетное сопротивление стали по пределу текучести /2, табл. 51/; γ_c - коэффициент условий работы конструкций /2, табл. 6/.

По требуемой площади $A_{\text{тр}}$ подбирают по сортаменту сечение из двух уголков и определяют его фактические геометрические характеристики $A = 2A_L, i_x, i_y$. В прилож. 1 приведена выборка из сортамента равнополочных уголков.

Радиус инерции i_y для сечения из парных уголков выписывают из сортамента в зависимости от толщины фасонки между уголками. Толщина фасонки зависит от наибольшего усилия в элементах решетки фермы (как правило, в опорном раскосе):

максимальное усилие в стержнях решетки, кН	до 150	151. 250	251. 400	401. 600	601. 1000	1001. 1400	1401. 1800	1801. 2200
толщина фасонки, мм	6	8	10	12	14	16	18	20

В пределах отправочного элемента рекомендуется принимать фасонки одинаковой толщины. В фермах больших пролетов при значительной разнице усилий в стержнях решетки допускается применять фасонки двух толщин в одном отправочном элементе с разностью толщин фасонки в двух смежных узлах не более 2 мм.

Для подобранного сечения определяют гибкости и сравнивают с предельным значением:

$$\lambda_x = \frac{l_{efx}}{i_x} \leq [\lambda] \quad ; \quad \lambda_y = \frac{l_{efy}}{i_y} \leq [\lambda] ,$$

где $[\lambda]$ - предельная гибкость (табл. 5). По большей гибкости уточняют коэффициент продольного изгиба φ по /2, табл. 72/ и проверяют устойчивость элемента по формуле

$$\sigma = \frac{N}{\varphi A} \leq R_y \gamma_c .$$

Если гибкость стержня предварительно была задана неправильно и проверка показала перенапряжение или значительное (больше 5... 10 %) недонапряжение, то проводят корректировку сечения, принимая промежуточное значение гибкости между предварительно заданным и фактическим значением.

Для верхнего пояса фермы подбор сечения рекомендуется начинать с наиболее нагруженной панели. Если гибкость верхнего пояса превышает предельную, то можно либо увеличить сечение пояса, либо изменить схему связей по верхним поясам ферм.

Предельные гибкости элементов плоских ферм из парных уголков

Таблица 5

Наименование элементов и вид напряженного состояния	Предельная гибкость при работе на		
	статическую нагрузку	динамическую нагрузку	нагрузку от кранов режимов работы 7К, 8К
1. Пояса, опорные раскосы и стойки, передающие опорные реакции и работающие на а) растяжение б) сжатие	400	250	250
	180 - 60 α		
2. Прочие элементы решетки, работающие на а) растяжение б) сжатие	400	350	300
	210 - 60 α		

$$\alpha = \frac{N}{\varphi A R_y \gamma_c}$$

Примечание: коэффициент, принимаемый не менее 0,5.

2. *Центрально-растянутые элементы.* Требуемую площадь сечения центрально-растянутого элемента определяют по формуле

$$A_{\text{тр}} = \frac{N}{R_y \gamma_c} .$$

Затем по сортаменту по $A_{\text{тр}}$ подбирают сечение из двух уголков и определяют его фактические геометрические характеристики $A = 2A_{\perp}$, i_x , i_y . Для подобранного сечения определяют гибкости и сравнивают с предельными:

$$\lambda_x = \frac{l_{\text{ef}x}}{i_x} \leq [\lambda] ; \quad \lambda_y = \frac{l_{\text{ef}y}}{i_y} \leq [\lambda] .$$

Прочность принятого сечения проверяют по формуле

$$\sigma = \frac{N}{A_n} \leq R_y \gamma_c .$$

Для нижнего растянутого пояса фермы подбор сечения рекомендуется начинать с наиболее нагруженной панели. Если гибкость нижнего пояса превышает предельную, то можно изменить схему связей по нижним поясам ферм постановкой дополнительных растяжек.

3. *Внецентренно сжатые элементы.* Предварительно задаются гибкостью элемента $\lambda_x = 60 \dots 80$ и определяют отвечающие этой гибкости радиус инерции сечения $i_x = l_{\text{ef}y} / \lambda_x$, требуемую высоту сечения $h_{\text{тр}} = i_x^{\text{тр}} / \alpha_x$ и ядровое расстояние $\rho_x^{\text{тр}} = (i_x^{\text{тр}})^2 / z$, где для тавровых сечений из парных равнополочных уголков можно принять $\alpha_x = 0,3$ и $z = 0,3h_{\text{тр}}$ (z - расстояние от центра тяжести до наиболее сжатого края сечения).

Определяют относительный и приведенный эксцентриситеты:

$$m_x^{\text{тр}} = \frac{M_x}{N \cdot c_x^{\text{тр}}} ; \quad m_{\text{ef}}^{\text{тр}} = m_x^{\text{тр}} \cdot \eta ,$$

где η – коэффициент влияния формы сечения /2, табл. 73/.

По условной гибкости $\overline{\lambda}_x^3 = \lambda_x^3 \cdot \sqrt{\frac{R_y}{E}}$ и приведенному эксцентриситету

$m_{\text{ef}}^{\text{тр}}$ по /2, табл. 74/ определяют коэффициент снижения несущей способности при внецентренном сжатии φ_e^3 и находят требуемую площадь сечения

$$A_{\text{тр}} = \frac{N}{\varphi_e^3 \cdot R_y \cdot \gamma_c} .$$

По требуемой площади $A_{\text{тр}}$ подбирают по сортаменту сечение из двух уголков и определяют его фактические геометрические характеристики $A = 2A_{\perp}$, i_x , i_y . Для подобранного сечения уточняют следующие величины:

$$\lambda_x = \frac{l_{\text{ef}x}}{i_x} < [\lambda] ; \quad \overline{\lambda}_x = \lambda_x \cdot \sqrt{\frac{R_y}{E}} ; \quad m_x = \frac{M_x \cdot A \cdot z}{N \cdot J_x} ; \quad m_{\text{ef}} = m_x \cdot \eta .$$

По точно вычисленным характеристикам $\overline{\lambda}_x$ и m_{ef} по /2, табл. 74/

принимают коэффициент φ_e и проверяют устойчивость стержня в плоскости действия момента по формуле

$$\sigma = \frac{N}{\varphi_e \cdot A} \leq R_y \gamma_c .$$

Расчет на устойчивость при $m_x > 20$ не требуется.

Устойчивость стержня из плоскости действия момента проверяют по формуле

$$\sigma = \frac{N}{\varphi_y \cdot c \cdot A} \leq R_y \gamma_c ,$$

где c - коэффициент, учитывающий изгибно-крутильную форму потери устойчивости, принимается в соответствии с /2, п. 5.31/; φ_y - коэффициент продольного изгиба относительно оси $y - y$, определяют по /2, табл. 72/

по гибкости стержня $\lambda_y = \frac{l_{\text{ef}y}}{i_y} < [\lambda]$.

4. *Внецентренно растянутые элементы.* Подбор сечения внецентренно растянутых элементов ферм можно проводить как центрально-растянутых стержней. Прочность подобранного сечения проверяют по формуле

$$\sigma = \frac{N}{A_n} + \frac{M}{W_n} \leq R_y \gamma_c .$$

5. *Выбор сечений элементов ферм по предельной гибкости.* Ряд стержней легких ферм имеют незначительные усилия и, следовательно, небольшие напряжения. Сечения этих стержней подбирают по предельной гибкости. Зная расчетную длину l_{efx} и l_{efy} и значение предельной гибкости $[\lambda]$ (см. табл. 5),

$$i_x^{тр} = \frac{l_{efx}}{[\lambda]} \quad \text{и} \quad i_y^{тр} = \frac{l_{efy}}{[\lambda]}$$

определяют требуемые радиусы инерции и по сортаменту подбирают сечение, имеющее наименьшую площадь.

Особенности конструирования ферм из парных уголков. Конструирование фермы следует начинать с вычерчивания осевых линий элементов, сходящихся в узлах. Осевые линии стержней должны совпадать с центрами тяжести сечений. Для уголков привязки осей необходимо округлить до 5 мм. В фермах с болтовыми соединениями оси следует привязать по рискам.

При наличии расцентровки стержней в узлах, необходимо при расчете фермы учесть дополнительный узловый момент.

В том случае, когда сечение пояса по длине фермы меняется, в геометрической схеме допускается выполнять центрирование элементов пояса по средней осевой линии. Для удобства опирания примыкающих элементов (прогонов, плит покрытия, настилов) верхнюю грань пояса сохраняют на одном уровне. Если при этом взаимное смещение осей центров тяжести превышает $0,015 \cdot h$ (h - меньшая высота сечения пояса), то при расчете необходимо учесть дополнительный момент.

Резка стержней решетки осуществляется под прямым углом, для крупных стержней можно допустить косую резку для уменьшения размеров фасонки.

Два уголка для обеспечения их совместной работы соединяют по длине прокладками. Расстояние между прокладками должно быть: не более $40 i$ для сжатых элементов и $80 i$ для растянутых (i - радиус инерции одного уголка относительно оси, параллельной прокладке). При этом в сжатых элементах ставится не менее двух прокладок. Из условия размещения сварных швов ширина прокладок принимается равной $b_{пр} = 60 \dots 100$ мм, длина $l_{пр} = b_{ут} + (20.30 \text{ мм})$, толщина прокладки равна толщине фасонки. По возможности число типоразмеров прокладок следует принимать минимальным.

1.10. Расчет и конструирование узлов фермы

В фермах из парных уголков стержни в узлах объединяются посредством фасонки, расположенных между уголками. Уголки к фасонкам крепятся при помощи сварки, реже на болтах.

При расчете узлов сварных ферм из парных уголков определяются размеры и катеты сварных швов и назначаются габариты фасонки. Заводские сварные соединения элементов ферм рекомендуется выполнять полуавтоматической сваркой, на монтаже допускается применение ручной сварки. Материалы для сварки принимаются по /2, табл. 55*/.

В ВКР необходимо рассчитать все узлы для отправочного элемента фермы, включая узлы опирания стропильной фермы на колонну и монтажные стыки отправочных элементов ферм. Расчет опорного и монтажного узлов выполняют с вычерчиванием этих узлов в пояснительной записке, для остальных узлов проводить расчет в записке одновременно вычерчивая узлы на чертеже.

Характерные решения конструкции узлов стропильных ферм из парных уголков приведены на рис. 6 - 11.

В сварных фермах стержни решетки прикрепляют к фасонкам фланговыми швами (см. рис. 6), концы швов для снижения концентрации напряжений выводят на торцы стержней на 20 мм. Действующее в элементе усилие распределяется между швами по обушку и перу уголка обратно пропорционально их расстояниям до оси стержня:

$$N_{об} = \frac{N \cdot (b - z_0)}{b} = \alpha_{об} N; \quad N_{п} = \frac{N \cdot z_0}{b} = \alpha_{п} N,$$

где b - ширина полки уголка; z_0 - расстояние от центра тяжести уголка до его обушка.

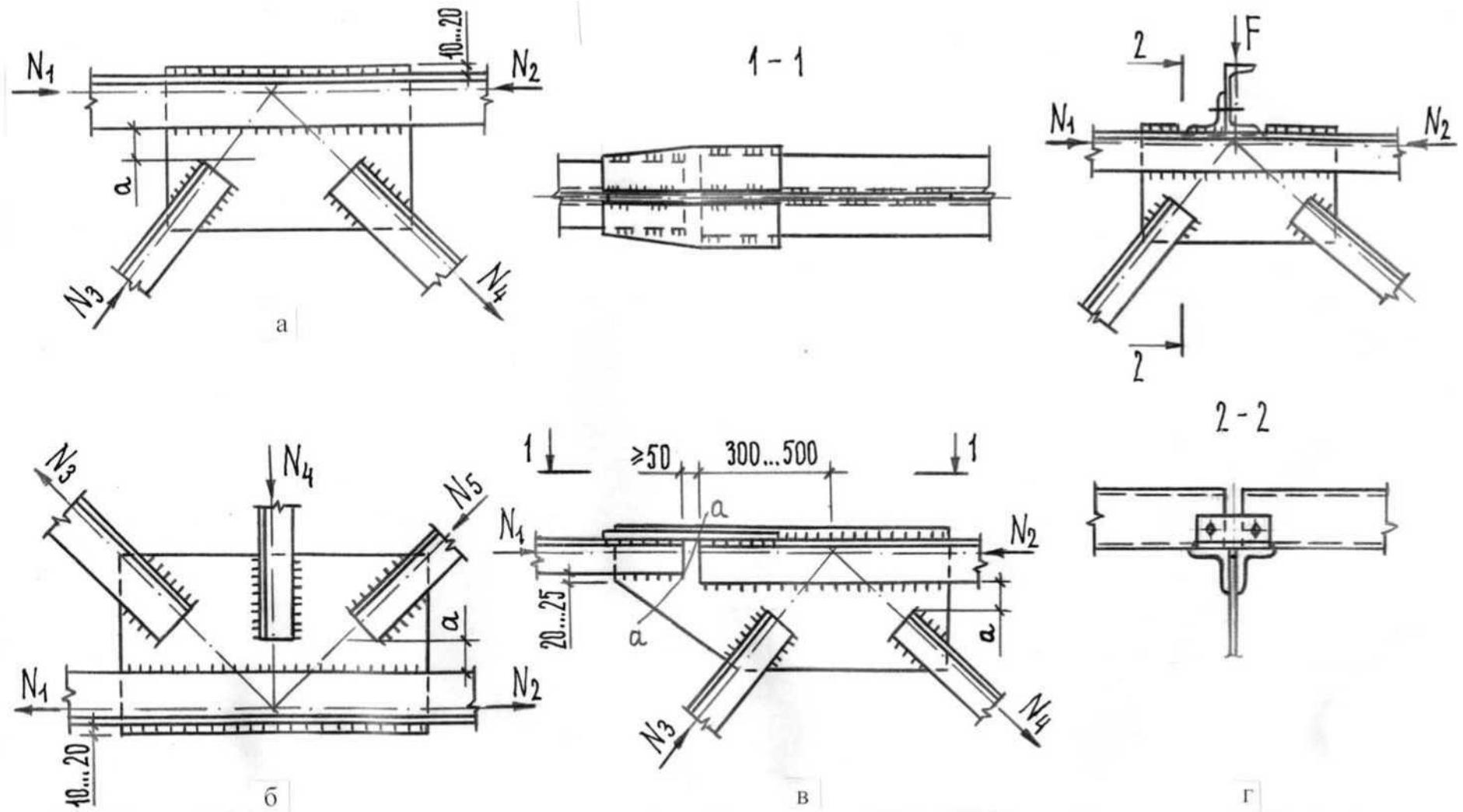


Рисунок 1.6. Узлы ферм из парных уголков: а, б - промежуточные узлы; в-с листовыми накладками; г - опирание прогонов

Для равнополочных уголков можно принять $\alpha_{об} = 0,7$ и $\alpha_{п} = 0,3$; для неравнополочных, прикрепляемых меньшей полкой, $\alpha_{об} = 0,75$, $\alpha_{п} = 0,25$ и $\alpha_{об} = 0,65$, $\alpha_{п} = 0,35$ для прикрепляемых большей полкой.

Длины сварных швов, прикрепляющих уголки к фасонкам, определяют по формулам (расчет по металлу шва): на обушке

$$l_w^{об} = \frac{N_{об}}{n \cdot \beta_f \cdot k_f \cdot R_{wf} \cdot \Gamma_{wf} \cdot \Gamma_c} + 1 \dots 2 \text{ см};$$

на перу

$$l_w^{п} = \frac{N_{п}}{n \cdot \beta_f \cdot k_f \cdot R_{wf} \cdot \Gamma_{wf} \cdot \Gamma_c} + 1 \dots 2 \text{ см},$$

где n - количество уголков (швов); β_f - коэффициент проплавления по металлу шва /2, табл. 34/; k_f - катет сварного шва; R_{wf} - расчетное сопротивление углового шва по металлу шва 2, табл. 56/; Γ_{wf} - коэффициент условий работы сварного шва 2, п.11.2*/; 1... 2 см - дается на непрочвар.

Минимальное значение катета шва k_f^{min} принимается по /2, табл. 38/, максимальное значение катета шва по обушке уголка $k_f^{max} = 1,2 \cdot t$, где t - наименьшая из толщин полки уголка или фасонки; по перу уголка k_f назначают не больше толщины фасонки и в соответствии со следующими требованиями:

$$k_f^{max} = t - 1 \text{ мм при } t < 6 \text{ мм},$$

$$k_f^{max} = t - 2 \text{ мм при } t < 7 - 16 \text{ мм},$$

$$k_f^{max} = t - 4 \text{ мм при } t > 16 \text{ мм},$$

где t - толщина полки уголка.

Число различных по толщине швов на всю ферму не должно превышать 3.4. В одном узле желательно иметь не более двух типоразмеров швов. Аналогичный расчет выполняют по металлу границы сплавления (β_z , R_{wz} , γ_{wz}).

Полученные расчетом длины сварных швов округляют в большую сторону до 10 мм. Минимальную длину сварного шва следует принимать l_w^{min} следует принимать равной 60 мм, максимальную $l_w^{max} = 85 \cdot \beta_f \cdot k_f$. Результаты расчеты швов сводят в таблицу (табл. 6).

Таблица 6

Результаты расчета сварных швов в узлах фермы

Узел	Номер стержня	Сечение	Расчетное усилие N , кН	Шов по обушке			Шов по перу		
				$N_{об}$, кН	k_f , мм	l_w , см	$N_{п}$, кН	k_f , мм	l_w , см

Швы, прикрепляющие фасонку к поясу, при отсутствии узловых нагрузок рассчитывают на разность усилий в смежных панелях пояса (см. рис. 6, а, б):

$$N = N_2 - N_1$$

Если к узлу приложена сосредоточенная нагрузка F (перпендикулярная поясу), то швы, прикрепляющие фасонку к поясу, рассчитывают на совместное действие продольного усилия (или разницы усилий в поясах) и сосредоточенной нагрузки (см. рис. 6, г). Требуемую площадь шва в этом случае определяют по формуле

$$A_{wf} = \Sigma \beta_f \cdot k_f \cdot l_w = \frac{\sqrt{(N_2 - N_1)^2 + F^2}}{R_{wf} \cdot \Gamma_{wf} \cdot \Gamma_c}$$

Фасонки прикреплять к поясу рекомендуется сплошными швами минимальной толщины. По возможности фасонки выпускают за обушки поясных уголков на 10...20 мм. В местах опирания на верхний пояс прогонов или плит покрытия фасонки утапливают на 10. 15 мм.

В узлах, где к фасонке крепятся пояса, вначале рекомендуется рассчитать длины швов для крепления раскосов и стоек, затем законструировать узел и назначить длину фасонки такой, чтобы на ней размещались швы элементов решетки. Принимая расчетную длину швов для крепления пояса на 10..20 мм меньше длины фасонки, можно определить катет сварного шва у поясов.

Для снижения сварочных напряжений в фасонках, стержни решетки не доводятся до поясов на расстояние $a = 6 \cdot t - 20$ мм (t - толщина фасонки), но не более 80 мм и не менее 50 мм. Расстояние между сварными швами решетки принимается равным не менее 50 мм.

Габариты фасонок определяются по необходимой длине сварных швов крепления элементов. Следует стремиться к простейшим очертаниям фасонок (квадрат, прямоугольник, прямоугольная трапеция), чтобы упростить их изготовление и уменьшить количество обрезаемых элементов. Целесообразно

унифицировать размеры фасонок и иметь на ферму не более одного-двух типоразмеров. Высоту фасонки рекомендуется принимать в соответствии со стандартным размером ширины листа.

Для крепления прогонов к верхнему поясу фермы приваривают уголок с отверстиями для болтов (см. рис. 6, г).

В местах опирания крупнопанельных плит верхний пояс фермы для предотвращения отгиба полок усиливают листовыми накладками $t = 12$ мм, если толщина поясных уголков менее 10 мм при шаге ферм 6 м и менее 14 мм при шаге ферм 12 м. Накладки приваривают вдоль кромок полок поясных уголков.

В узлах ферм, где проектируется изменение сечения поясов, пояса следует перекрывать накладками, не включая, как правило в работу стыка фасонку, работающую на перераспределение усилий между стержнями, примыкающими к узлу. Можно фасонку включать в работу стыка, если продолжить ее за узел фермы (см. рис. 6, в). Стык поясов можно перекрывать листовыми или уголковыми накладками со срезанными полками и обработанными обушками /6, 7/. Решение с листовыми накладками (рис. 7, в) является более универсальным. Для облегчения работы фасонки стык пояса желательно вынести за пределы узла на 300...500 мм от центра узла в сторону меньшего усилия. Между торцами стыкуемых элементов поясов, перекрываемых накладками, оставляется зазор не менее 50 мм.

Требуемая площадь сечения стыковой накладки при поясе из равнополочных уголков составляет

$$A_{\text{н}}^{\text{тр}} = \frac{0,7 \cdot N_{\text{ст}}}{2 \cdot R_{y\Gamma c}},$$

при этом площадь сечения накладки принимается не менее площади выступающей полки меньшего уголка. Назначив ширину накладки, можно определить ее толщину. Рекомендуется толщину накладки принимать не менее толщины фасонки.

Работа узла с прерванными поясами достаточно сложна, т.к. центр тяжести сечения в месте стыка не совпадает с центром тяжести сечения пояса, и узел работает на внецентренное растяжение или сжатие. Существует упрощенный прием расчета таких сечений: прочность ослабленного сечения по линии $a - a$ (см. рис. 6, в) можно проверить по формуле

$$\sigma_{\text{н}} = \frac{N_{\text{р}}}{A_{\text{усл}}} \leq R_{y\Gamma c},$$

где $\sigma_{\text{н}}$ - напряжение в накладке; $A_{\text{усл}}$ - условная расчетная площадь, равная сумме площадей накладок и части площади фасонки высотой $2b$, $A_{\text{усл}} = \sum A_{\text{н}} + t\phi \cdot 2b$, где b - ширина полки прикрепляемого уголка, $t\phi$ - толщина фасонки; N - расчетное усилие в элементе, которое вследствие некоторой нечеткости работы узла рекомендуется принимать на 20 % больше действительного, т.е. $N_{\text{р}} = 1,2N$; N - усилие в стыке, определяемое путем проекции усилий в узле на ось пояса, при $i = 1,5$ % уклоном пояса ввиду малости можно пренебречь.

Швы, прикрепляющие листовую накладку к поясам, рассчитывают на усилие в накладке:

$$N_{\text{н}} = A_{\text{н}} \cdot \sigma_{\text{н}},$$

а швы, прикрепляющие уголки к фасонкам, - на расчетные усилия в поясах за вычетом усилия, передаваемого с уголка на уголок накладкой: $1,2N - 2N_{\text{н}}$, но не менее $1,2N / 2$.

Опорные узлы ферм. Конструкция опорных узлов ферм зависит от вида опор (металлические или железобетонные колонны, кирпичные стены и т.д.) и способа сопряжения ферм с колоннами (жесткое или шарнирное).

При свободном опирании ферм на нижележащую конструкцию возможное решение опорного узла показано на рис. 7, а. Опорное давление фермы F_R через плиту передается на опору. Требуемую площадь плиты определяют по несущей способности материала опоры:

$$A_{\text{пл}}^{\text{тр}} = \frac{F_R}{R_{\text{оп}}},$$

где $R_{\text{оп}}$ - расчетное сопротивление материала опоры на сжатие.

Плита работает на изгиб от отпора материала опоры, поэтому ее толщину определяют так же как в базах колонн. При шарнирном опирании ферм на уровне нижнего пояса толщину опорной плиты рекомендуется принимать не менее 20...25 мм, диаметр анкерных болтов для крепления плиты - 20...24 мм, диаметр отверстий под болты - 40.50 мм. Это дает возможность устранить неточность закладки анкеров при монтаже.

Швы приварки фасонки и опорной стойки к плите рассчитывают на опорное давление F_R . Если торец фасонки и опорной плиты стойки фрезеруются, то усилие на плиту передается за счет плотного касания (смятия) и швы являются конструктивными.

Аналогично конструируют опорный узел при опирании фермы в уровне верхнего пояса /7/.

При шарнирном сопряжении наиболее простым является узел опирания фермы на колонну сверху с использованием дополнительной стойки (надколонника) /3, 6, 7/. Опорное давление фермы F_R передается с опорного фланца фермы через строганные или фрезерованные поверхности на опорную плиту колонны (рис. 7, б). Опорный фланец должен выступать на 10.20 мм ниже фасонки опорного узла. Площадь торца фланца определяют из условия смятия:

$$A_{\text{фл}}^{\text{тр}} \geq \frac{F_R}{R_p},$$

где R_p - расчетное сопротивление стали смятию торцевой поверхности (при наличии пригонки).

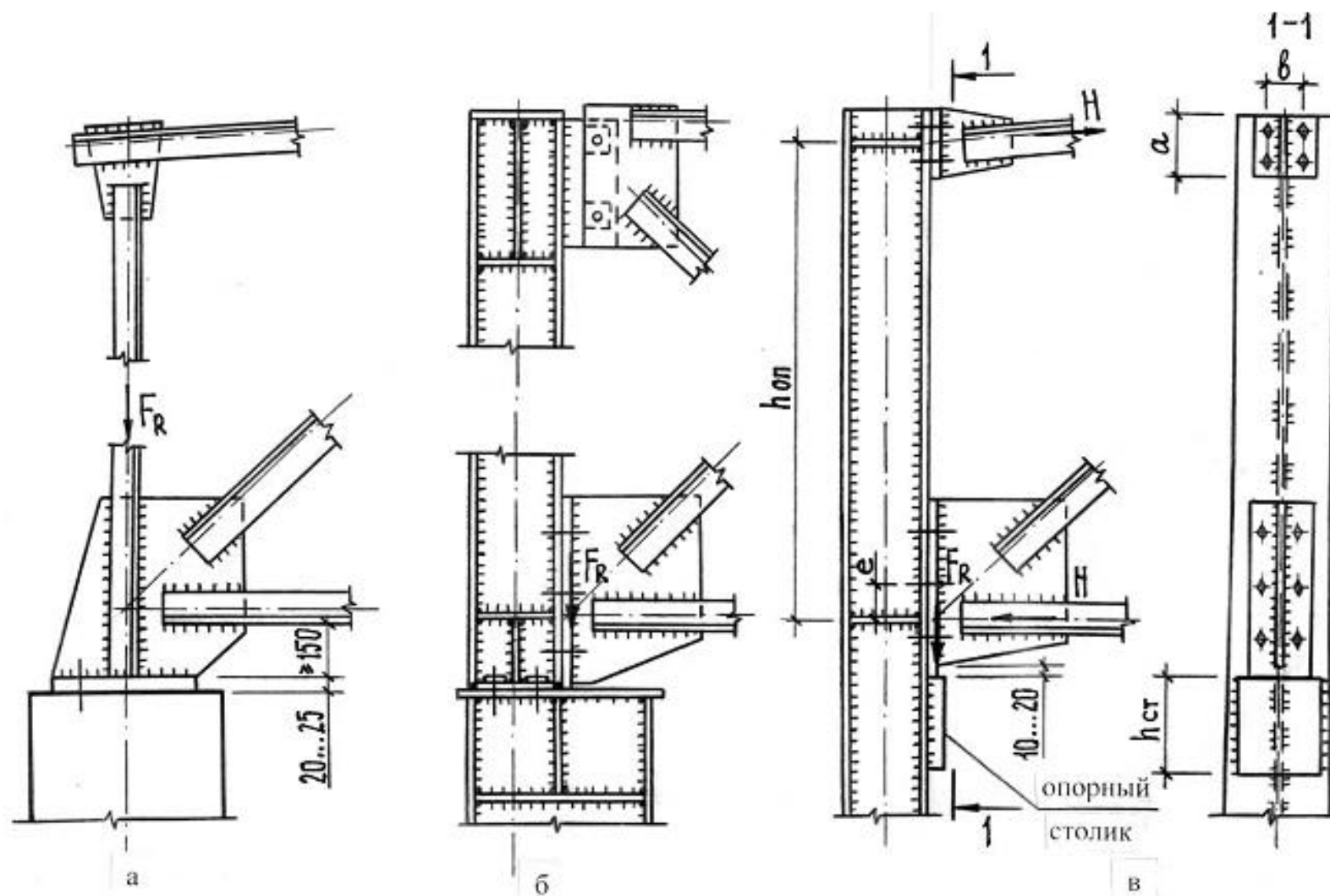


Рисунок 1.7. Опорные узлы ферм: а - свободное опирание; б - опирание фермы на колонну сверху; в - примыкание фермы к колонне сбоку

Верхний пояс болтами грубой или нормальной точности прикрепляют к фасонке надколонника. Для того чтобы узел не мог воспринять усилия от опорного момента и обеспечивал шарнирность сопряжения, отверстия в фасонках делают на 5.6 мм больше диаметра болтов.

При жестком сопряжении стропильная ферма примыкает к колонне сбоку (рис. 7, в) и устанавливается на опорный столик, а усилия от опорного момента воспринимаются фланцевым соединением на болтах или сварными узлами.

В ВКР для расчета опорных узлов выбирают из таблицы основных сочетаний нагрузок для сечения 1-1 расчетные усилия: N_{1-1} , $M_{\max}^{\text{лев}}$.

Момент раскладывается на пару горизонтальных сил $H = M_{\max}^{\text{лев}} / h_{\text{ф}}^{\text{оп}}$, которые воспринимаются узлами крепления нижнего и верхнего поясов фермы.

Нижний опорный узел. Опорное давление фермы $F_R = N_{1-1}$ передается с опорного фланца фермы через строганные или фрезерованные поверхности на опорный столик. Опорный фланец должен выступать на 10..20 мм ниже фасонки опорного узла. Опорный столик выполняют из листа $t = 30..40$ мм. Учитывая возможный эксцентриситет передачи нагрузки, возникающий из-за неплотного опирания фланца и его перекоса в своей плоскости, угловые швы крепления столика рассчитываются на усилие $1,2F_R$. Высоту столика определяют из условия прочности сварного шва на срез

$$h_{\text{ст}} = \frac{1,2F_R}{2 \cdot v_f \cdot k_f \cdot R_{wf} \cdot \gamma_{wf} \cdot \gamma_c} + 1..2 \text{ см} .$$

Опорный фланец прикрепляют к полке колонны болтами грубой или нормальной точности, которые ставят в отверстия на 3.4 мм больше диаметров болтов, чтобы они не могли воспринять опорную реакцию фермы в случае неплотного опирания фланца на опорный столик. Для зданий, возводимых в районах с расчетной температурой наружного воздуха выше -40°C , следует применять болты классов 4.6, 4.8, 5.6, 5.8, 6.6 и 8.8 по ГОСТ 15589-70*, ГОСТ 15591-70*, ГОСТ 7798-70*, ГОСТ 7796-70*.

В большинстве случаев опорный момент $M_{\max}^{\text{лев}}$ имеет знак минус, т.е. направлен против часовой стрелки. В этом случае горизонтальная сила H прижимает фланец узла нижнего пояса к колонне и болты в узле ставятся конструктивно (обычно 6.8 болтов диаметром 20.24 мм). Болты в соединении устанавливаются в соответствии с требованиями /2, табл. 39/.

Если в опорном узле возникает положительный момент $M_{\max}^{\text{лев}}$ и усилие H отрывает фланец от колонны, то болты крепления фланца нижнего пояса к колонне работают на растяжение и их прочность следует проверить с учетом внецентренного приложения усилия (см. пример 3 прилож. 2).

Швы крепления фланца к фасонке работают в сложных условиях, т.к. воспринимают опорную реакцию фермы F_R и, как правило, внецентренно приложенную силу H . Под действием опорного давления F_R швы срезаются вдоль шва и в них возникают напряжения

$$\tau^F = \frac{F_R}{v_f \cdot k_f \cdot \Sigma l_w} .$$

Усилие H приводит к срезу шва в направлении, перпендикулярном оси шва, и появлению напряжений

$$\tau^H = \frac{H}{v_f \cdot k_f \cdot \Sigma l_w} .$$

Поскольку центр шва может не совпадать с осью нижнего пояса, то на шов действует момент $M = H \cdot e$, где e - эксцентриситет приложения усилия H . Под действием момента шов также работает на срез перпендикулярно оси шва и в нем возникают напряжения

$$\tau^M = \frac{M}{W_f} = \frac{6 \cdot H \cdot e}{v_f \cdot k_f \cdot \Sigma l_w^2} .$$

Прочность шва крепления фланца к фасонке проверяют в наиболее напряженной точке на действие результирующих напряжений

$$\tau = \sqrt{(\tau^F)^2 + (\tau^H + \tau^M)^2} \leq R_{wf} \gamma_{wf} \gamma_c .$$

Верхний опорный узел. При отрицательном знаке опорного момента $M_{\max}^{\text{лев}}$ горизонтальная сила H в узле крепления верхнего пояса стремится оторвать фланец от колонны и вызывает его изгиб. Момент при изгибе фланца определяют как в заземленной балке пролетом b , равным расстоянию между болтами:

$$M_{\text{фл}} = \frac{H \cdot b}{8} .$$

Напряжения во фланце

$$\sigma = \frac{M_{\text{фл}}}{W} = \frac{6 \cdot H \cdot b}{8 \cdot a \cdot t^2} = \frac{3 \cdot H \cdot b}{4 \cdot a \cdot t^2} \leq R_y \gamma_c ,$$

где a и t - соответственно длина и толщина фланца.

Рекомендуется верхний опорный узел проектировать так, чтобы сила H проходила через центр фланца. В этом случае усилие растяжения во всех болтах одинаково и необходимое число болтов можно определить по формуле:

$$n = \frac{H}{[N_b]_{\Gamma c}},$$

где $[N_b]$ - несущая способность болта на растяжение, $[N_b] = R_{bt} \cdot A_{bn}$; R_{bt} - расчетное сопротивление болта растяжению /2, табл. 58*/; A_{bn} - площадь сечения болта нетто /2, табл. 62*/.

Шов крепления фланца к фасонке работает на срез и его прочность проверяют по формуле

$$\tau_w = \frac{H}{2 \cdot v_f \cdot k_f \cdot (a - 1 \text{ см})} \leq R_{wf} \gamma_{wf} \gamma_c.$$

Если горизонтальная сила H не проходит через центр фланца, то швы и болты рассчитывают с учетом эксцентриситета.

Если в опорном узле возникает положительный момент $M_{\max}^{\text{лев}}$, то сила H в узле крепления верхнего пояса прижимает фланец к колонне и болты в узле ставятся конструктивно (обычно 4...6 болтов).

При обеспечении податливости верхнего опорного узла (постановка болтов в отверстия на 5.6 мм больше диаметра болтов, использование гибкого фланца) шарнирное сопряжение фермы с колонной может быть выполнено и при опирании сбоку /7/.

Укрупнительные стыки ферм. Решение укрупнительных узлов ферм при их поставке из отдельных отправочных элементов показано на рис. 11, а также в /4, 5, 6/. Приведенные решения обеспечивают сборку конструкции из двух симметричных взаимозаменяемых полуферм.

Укрупнительные стыки ферм можно выполнять с помощью угловых или листовых накладок, прикрепляемых болтами или сваркой.

1.11. Разработка рабочих чертежей

Рабочие чертежи рассчитанной фермы выполняются на стадии КМД (конструкции металлические). В ВКР графическая часть выполняется на листе формата А1 (лист № 2 проекта) и содержит:

1. Расчетно-геометрическую схему фермы, на которой указываются привязка к осям здания, размеры элементов фермы и расчетные усилия (в кН) в стержнях отправочного элемента. Рекомендуемый масштаб 1:100.
2. Изображение отправочного элемента фермы (левого), вид сверху и снизу, сечения. Рекомендуемые масштабы: схема осевых линий - масштабы 1:20, 1:25, 1:30, 1:50, поперечные размеры элементов - масштабы 1:10, 1:15.
3. Узлы и сопряжения: монтажные узлы для верхнего и нижнего поясов в сборе, узлы опирания фермы на колонну (в ВКР опорные узлы можно привести на листе № 1). Рекомендуемые масштабы 1:10, 1:15.
4. Спецификацию на отправочный элемент фермы.
5. Примечания к чертежу, включающие указания о способах сварки, сварочных материалах, преобладающих и не проставленных на чертеже размерах сварных швов, болтов, отверстий и т.д.

1.12. Требования к изготовлению и монтажу стропильных ферм

Изготовление и монтаж стропильных ферм покрытия должен производиться в соответствии с требованиями СНиП III-18-75 «Металлические конструкции. Правила производства и приемки работ», СНиП 3.03.03-87 «Несущие и ограждающие конструкции».

Изготавливать фермы рекомендуется на специализированных предприятиях, оснащенных соответствующим оборудованием. Сборка конструкций и отдельных элементов должна выполняться в жестких кондукторах на специальных стендах.

Защиту стальных ферм от коррозии следует производить в соответствии с требованиями СНиП 2.03.11-85 «Защита строительных конструкций от коррозии» и СНиП 3.04.03-85 «Защита строительных конструкций и сооружений от коррозии».

Монтаж стропильных ферм покрытия рекомендуется выполнять поэлементно или блоками в соответствии с ППР, утвержденным в установленном порядке.

Допускаемые отклонения при монтаже ферм (регламентированы СНиП III-18-75):

Отклонение отметок опорных узлов ферм ± 20 мм

Стрела прогиба (кривизна) между точками закрепления участков сжатого пояса из плоскости 1/750 величины закрепленного участка, но не более 15 мм

Отклонение расстояний между осями ферм по верхнему поясу.... ± 15 мм

РАЗДЕЛ 2

МЕТОДИКА РАСЧЕТА РЕЖИМОВ MIG/MAG

Режимы полуавтоматической сварки в углекислом газе проволокой сплошного сечения

Под **режимом сварки** понимается совокупность ряда факторов (параметров) сварочного процесса, обеспечивающих устойчивое горение дуги и получение сварных швов заданных размеров, формы и качества.

Форма и размеры сварного шва определяются конструктивными элементами подготовленных кромок свариваемых деталей и конструктивными элементами шва сварного соединения, которые регламентируются нормативными документами в т.ч. ГОСТами.

Швы сварных соединений при сварке в защитных газах

1. Основные типы, конструктивные элементы и размеры сварных соединений и швов, выполненных дуговой сваркой в защитных газах, регламентируются нормативным документом «ГОСТ 14771-76 Дуговая сварка в защитном газе. Соединения сварные».

Настоящим ГОСТом предусмотрено *четыре основных типа сварных соединений*:

1. Стыковые- $S = 0,5$ до 120 мм

2. Угловые- $S = 0,5$ до 100 мм

3. Тавровые- $S = 0,8$ до 100 мм

4. Нахлесточные- $S = 0,8$ до 60 мм

2. В зависимости от формы подготовленных кромок и толщины свариваемого металла сварные швы бывают:

- с отбортовкой кромок дуговая сварка в защитных газах

- без скоса кромок

- со скосом одной или двух кромок

- с двумя скосами одной или двух кромок

Скос кромок может быть прямым, криволинейным и ломанным.

3. По характеру выполнения швы могут быть:

- односторонними

- двусторонними

Односторонние швы могут выполняться как на весу, так и на различного рода съемных и остающихся подкладках.

4. Стандартом устанавливаются следующие обозначения способов сварки в защитных газах:

ИН-в инертных газах неплавящимся электродом без присадочного материала.

ИНп-в инертных газах неплавящимся электродом с присадочным материалом.

ИП-в инертных газах и их смесях с углекислым газом и кислородом плавящимся электродом.

УП-в углекислом газе и его смеси с кислородом плавящимся электродом

5. Выбор способа сварки в защитных газах зависит от свариваемого материала, толщины деталей, конструкции изделия и некоторых других факторов.

6. Выбор сварного соединения может быть произведен по эскизам форм поперечного сечения подготовленных кромок и выполненного шва (Таблице 1), которые выполняются определенным способом сварки для определенных толщин свариваемых деталей.

6. Сварному соединению с определенным типом соединения, формой подготовленных кромок, характера сварного шва, способа сварки и толщины свариваемых деталей присваивается буквенно-цифровое обозначение сварного соединения.

7. Таблицы № 2-47 разработаны для каждого отдельного сварного соединения, имеющего свое условное буквенно-цифровое обозначение. По таблицам, в зависимости от толщины свариваемых деталей, можно определить размеры конструктивных элементов подготовленных кромок свариваемых деталей и сварного шва.

Размер катета для угловых швов определяется как «рекомендуемое» по таблице ПРИЛОЖЕНИЯ 1 ГОСТа 14771-76 или определяется на основании расчетов.

Подготовка кромок и сборка под дуговую сварку

Подготовка кромок производится по нормативным требованиям ГОСТа для данного шва, который идентифицируется по его буквенно-цифровому обозначению указанный в условном обозначении сварного соединения на рабочем или сборочном чертежах.

Для подготовки кромок используют:

-газокислородную резку

-плазменную резку

-механическую резку на гильотинных ножницах

- механическую обработку на токарных, карусельных и кромкострогальных станках
- пневматические шлиф машинки

Подготовленные кромки перед сборкой должны быть очищены от ржавчины, масла, краски, влаги и других загрязнений, наличие которых может привести в процессе сварки к образованию пор, шлаковых включений и других дефектов. Очистке подвергают торцовые кромки свариваемых деталей, а также прилегающие к ним участки металла шириной 25-30 мм.

Очистка производится:

- механическими способами (вращающимися щетками из стальной проволоки, абразивным инструментом и др.)
- газопламенной обработкой

При газопламенной обработке используют обычные сварочные или специальные многопламенные горелки. Процесс очистки основан на быстром нагреве и охлаждении поверхности деталей, при котором окалина отслаивается вследствие большой разницы коэффициентов линейного расширения окалины (окислов различных металлов) и основного металла.

В процессе газопламенной обработки также происходит обезжелезивание ржавчины, испарение с поверхности конденсированной влаги, сгорание пятен краски и масел и других загрязнений. Остатки продуктов сгорания удаляют металлической щеткой.

Детали сварной конструкции после их сборки не очищают, так как при очистке в зазоры могут попасть различные загрязнения, вызывающие пористость шва. Собранные конструкции перед сваркой можно только продувать сжатым воздухом или прожигать сварочной горелкой.

Автоматическая сварка требует более тщательной подготовки и сборки кромок сварного соединения по всей длине шва.

Расчет режимов сварки в углекислом газе проволокой сплошного сечения

К основным факторам (параметрам) режимов сварки в защитных газах относятся:

- Диаметр электродной проволоки, $d_{эл}$ (мм)
 - Сила сварочного тока, $I_{св}$ (А)
 - Марка стальной сварочной проволоки
 - Напряжение дуги, U_d (В)
 - Скорость подачи сварочной проволоки, $V_{пр}$ (м/ч)
 - Скорость сварки, $V_{св}$ (м/ч)
 - Вылет электрода
 - Расход защитного газа, **Расход CO_2** (л/мин)
 - Наклон электрода вдоль оси сварного соединения
 - Род тока и полярность
- (Вставить таблицу параметров режима сварки ...)

Дуговая сварка в углекислом газе плавящимся электродом широко используется для сварки низкоуглеродистых и низкоуглеродистых низколегированных сталей.

Расчет параметров режима дуговой сварки в CO_2 проволокой сплошного сечения

Рассмотрим методику расчета параметров режима сварки и их влияние на форму, и размеры шва, а также его качество.

Диаметр электродной проволоки, $d_{эл}$ (мм)

Диаметр электродной проволоки выбирают в пределах 0,5-3 мм в зависимости от толщины свариваемого металла, формы шва, структуры шва и положения шва в пространстве.

С уменьшением диаметра проволоки при прочих равных условиях повышается устойчивость горения дуги, увеличивается глубина проплавления основного металла и коэффициент наплавки, уменьшается разбрызгивание металла.

При всех прочих равных условиях увеличение диаметра сварочной проволоки сопровождается существенным уменьшением производительности процесса (главным образом уменьшением коэффициента наплавки), некоторым увеличением ширины шва и уменьшением глубины проплавления основного металла.

С увеличением диаметра сварочной проволоки должна быть увеличена сила сварочного тока.

Диаметр сварочной проволоки выбирается в зависимости от конструктивных и технологических данных сварного соединения:

- толщины свариваемого металла
- формы сварного шва
- структуры сварного шва
- положения шва в пространстве
- марки свариваемого материала

-дополнительных технологических приемов используемых при наложении шва и др.

Выбор диаметра сварочной проволоки в зависимости от толщины деталей.

Для стыковых сварных соединений, а также некоторых тавровых и угловых сварных соединений при выборе диаметра сварочной проволоки основным критерием является толщина свариваемых деталей.

Таблица 1.

Рекомендуемые оптимальные размеры диаметра сварочной проволоки в зависимости от толщины свариваемых деталей

Толщина детали, S мм	1 - 2	3 - 6	6 – 24 и более
Диаметр электродной проволоки $d_{эл}$, мм	0,8 – 1,0	1,2 – 1,6	2,0

Выбор диаметра сварочной проволоки в зависимости от формы сварного шва.

Для угловых швов в тавровых, угловых и нахлесточных сварных соединениях основным критерием выбора диаметра сварочной проволоки является катет шва.

Таблица 2. Рекомендуемые оптимальные размеры диаметра сварочной проволоки в зависимости от катета шва

Катет шва, к мм	2,0	3,0	4,0	5,0-6,0	более 6
Диаметр электродной проволоки, $d_{эл}$, мм	0,8 – 1,0	1,0-1,4	1,2 – 1,4	1,4-1,6	1,6-2,0

Зависимость конструктивных элементов сварного соединения (катета шва, толщины детали) и диаметра сварочной проволоки определена из оптимальных режимов сварки, обеспечивающих хорошее формирование шва и высокую производительность сварки.

Выбор диаметра сварочной проволоки в зависимости от структуры сварного шва.

Геометрические параметры шва и количество наплавленного металла, где как основной параметр используется F_n – площадь поперечного сечения шва, мм².

В зависимости от площади поперечного сечения, наплавленного металла шва определяется метод (однослойный, многослойный, многопроходный) и последовательность наложения каждого отдельного валика шва, а также площади поперечного сечения валиков корневого шва и последующих проходов.

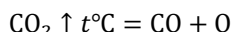
Диаметр электродной проволоки выбирается с учетом площади сечения наплавленного валика и обеспечения оптимальных скоростей сварки.

Площадь поперечного сечение одного валика принимается равным 30-70 мм².

Рекомендуемый диапазон скорости сварки: $V_{св} = 20 \div 40$ м/ч

Марка стальной сварочной проволоки

Защитный углекислый газ в дуговом пространстве становится окислительным вследствие реакции диссоциации при высокой температуре:



Атомарный кислород вступает в реакцию с железом, а также легирующими элементами и примесями, находящимися в железе. Для восстановления железа и легирующих элементов при сварке в среде CO_2 в состав, которых входят раскислители.

Для сварки низкоуглеродистых и низколегированных сталей используется сварочная проволока Св-08ГС, Св-08Г2С, Св-08Г2С, Св-12ГС, Св-ХГ2С и другие (ГОСТ 2246-70) с повышенным содержанием марганца и кремния.

Сила сварочного тока, $I_{св}$ (А)

Повышение силы сварочного тока вызывает увеличение глубины проплавления, а также количества наплавленного (электродного) и проплавленного металлов. С увеличением силы тока количество наплавленного металла возрастает медленнее, чем проплавленного металла.

Вследствие этого доля электродного металла в металле шва существенно уменьшается. Последнее значительно увеличивает возможность появления горячих трещин в металле швов, выполненных на сталях с повышенным содержанием углерода, тем более, что этот элемент слабо окисляется в зоне сварки при его переходе из основного металла в металл шва. Ширина шва с повышением силы тока сначала увеличивается, а затем уменьшается. Оптимальные режимы сварки соответствуют максимальной ширине шва.

Расчет сварочного тока производится по формуле:

$$I_{св} = \frac{\pi \cdot d_{эл}^2}{4} \cdot i$$

где: i -плотность тока в электродной проволоке, (А/мм²)

При сварке в CO_2 плотность электрического тока составляет:

$$i = 110 \div 150 \text{ А/мм}^2$$

При автоматизации сварочного процесса возможно применение больших значений плотности тока.

Напряжение дуги, U_d (В)

С увеличением напряжения дуги глубина проплавления основного металла уменьшается, ширина шва увеличивается. Количество наплавленного и проплавленного металла увеличивается незначительно. Чрезмерное увеличение напряжения дуги сопровождается усилением разбрызгиванием расплавленного металла и ухудшением газовой защиты зоны сварки, приводящим порам и повышению газов в металле шва.

Напряжение дуги может быть рассчитано по формуле:

$$U_d = 20 + \frac{50 \cdot I_{св}}{1000 \cdot \sqrt{d_{эл}}}$$

Важными параметрами режима сварки являются длина дуги и вылет электродной проволоки. Существует прямая зависимость между значениями длины дуги и напряжением дуги.

При средних значениях сварочного тока (200÷250А):

-длина дуги должна быть в пределах 1,5÷4,0 мм.

-вылет электродной проволоки составляет 8÷15 мм.

Скорость подачи сварочной проволоки, $V_{пр}$ (м/ч)

Скорость подачи сварочной проволоки связана с силой сварочного тока. Несоответствие между скоростью подачи сварочной проволоки и силой сварочного тока может привести к короткому замыканию или к обрыву сварочной дуги.

Скорость подачи сварочной проволоки рассчитывается по формуле:

$$V_{пр} = \frac{4a_p \cdot I_{св}}{\pi d_{эл}^2 \cdot \rho}$$

где: a_p -коэффициент расплавления проволоки, (г/А · ч);

ρ -плотность электродной проволоки, для стали $\rho = 7,8 \text{ г/см}^3$

Коэффициент расплавления проволоки зависит от силы сварочного тока и диаметра электродной проволоки и определяется по формуле:

$$a_p = 3.0 + 0.08 \frac{I_{св}}{d_{эл}}$$

Скорость сварки, $V_{св}$ (м/ч)

С увеличением скорости сварки уменьшаются количество наплавленного и проплавленного металла по сечению шва, то есть уменьшаются размеры швов. Медленная скорость сварки вызывает чрезмерное увеличение сварочной ванны и повышает вероятность образования пор в металле шва.

Скорость сварки рассчитывается по формуле:

$$V_{св} = \frac{a_n \cdot I_{св}}{F_B \cdot \rho}$$

где: a_n - коэффициент наплавки, (г/А · ч)

F_B -площадь поперечного сечения наплавляемого валика, (мм²)

Коэффициент наплавки рассчитывается по формуле:

$$a_n = a_p(1-\psi)$$

где: ψ - коэффициент потерь металла на угар и разбрызгивание при сварке в CO_2 $\psi = 0,1 \div 0,15$

Вылет электрода

Использование техники сварки удлиненным вылетом электрода существенно влияет на формирование шва:

-происходит интенсивный нагрев электродной проволоки перед ее поступлением в зону дуги

-увеличивается производительность наплавки

-уменьшается глубина проплавления основного металла

-снижается температура капель электродного металла

Снижение температуры капель электродного металла способствует уменьшению интенсивности взаимодействия газа с металлом, что приводит к заметному повышению механических свойств металла шва и снижению его чувствительности к образованию пор, вызываемых водородом и азотом.

При значительном увеличении вылета электрода может:

-ухудшаться устойчивость горения дуги

-ухудшаться условия формирования шва

-увеличиваться разбрызгивание расплавленного металла.

Очень маленький вылет электрода затрудняет наблюдение за процессом сварки, вызывает частое подгорание газового сопла горелки и токоподводящего контактного наконечника.

Кроме вылета электрода необходимо выдерживать определенное расстояние от сопла горелки до поверхности металла, так как с увеличением этого расстояния ухудшается газовая защита зоны сварки.

Величину вылета электрода, а также расстояние от сопла горелки до поверхности металла устанавливают в зависимости от выбранного диаметра электродной проволоки.

Диаметр электродной проволоки, мм	0,5-0,8	1,0-1,4	1,6-2,0	2,5-3,0
Вылет электрода, мм	7-10	8-15	15-25	18-30
Расстояние от сопла горелки до поверхности металла, мм	7-10	8-14	15-20	18-22
Расход защитного (углекислого) газа, л/мин	5-8	8-16	15-20	20-30

Расход защитного газа, Расход CO₂ (л/мин).

Расход углекислого газа выбирают и назначают в зависимости от силы сварочного тока и напряжения дуги. Рекомендуемые нормы расхода CO₂ в зависимости от значений силы сварочного тока и напряжения дуги.

Сила сварочного тока, А	50 – 60	90 – 100	150 – 160	220 – 240	280 - 300	360 - 380	430 – 450
Напряжение дуги, В	17 – 28	19 – 20	21 – 22	25 – 27	28 – 30	30 – 32	32 – 34
Расход CO ₂ , л/мин	8 – 10	8 – 10	9 – 10	15 – 16	15 – 16	18 – 20	18 – 20

Наклон электрода вдоль оси сварного соединения

Техника сварки плавящимся электродом в среде защитных газов предполагает сварку углом вперед и углом назад.

При сварке углом вперед:

-трудно вести наблюдение за формированием шва

-лучше видны кромки свариваемых деталей, что облегчает направление электрода вдоль оси сварного соединения

-ширина шва возрастает

-глубина проплавления основного металла уменьшается

Сварку углом вперед рекомендуется применять при небольших толщинах металла, когда существует опасность сквозных прожогов.

При сварке углом назад:

-улучшается видимость зоны сварки

-повышается глубина проплавления основного металла

-наплавленный металл становится более плотным (уменьшается содержание газов в металле шва)

Род тока и полярность

Сварку в защитном газе выполняют постоянным током обратной полярности. Постоянный ток прямой полярности и переменный ток применять не рекомендуется из-за низкой устойчивости процесса сварки и плохого качества сварного шва.

Переменный ток применяют только при сварке алюминия и его сплавов.

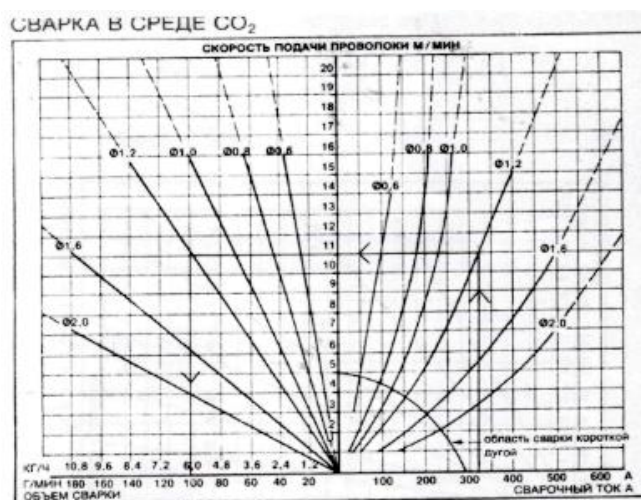


Рисунок 2.1. Зависимость скорости подачи сварочной проволоки от сварочного тока

СПИСОК РЕКОМЕНДОВАННОЙ ЛИТЕРАТУРЫ

1. Тихомиров П. М. Расчёт трансформаторов. М.: – Энергоатомиздат, 1986. – 528 с., ил.
2. Вольдек А. И. Электрические машины. Учебник для студентов высш. техн. учебн. заведений. – 3-е изд., перераб. – Л.: Энергия, 1978. – 832 с., ил.
3. Вольдек А.И., Попов В.В. Электрические машины. Машины переменного тока: Учебник для вузов. – СПб.: Питер, 2010. – 350 с.:ил.
4. Важнов А.И. Электрические машины. Л.»Энергия» 1968. 768 с.: ил.
5. Неисчерпаемая энергия. Кн..1.Ветроэлектрогенераторы / В.С. Кравцов, А.М. Олейников, А.И. Яковлев. – Учебник. – Харьков: Нац. Аэрокосм. Ун-т, 2003. -400 с.
6. СНиП 2.01.07-85*. Нагрузки и воздействия / Госстрой России. - М.: ГУП ЦПП, 2003. - 44 с.
7. СНиП II-23-81*. Стальные конструкции / Госстрой России. - М.: ГУП ЦПП, 2000. - 96 с.
8. Серия 1.460.2 -10. Стальные конструкции покрытий одноэтажных производственных зданий с фермами из парных уголков. Вып. 1.
9. Кузин Н.Я. Проектирование и расчет стальных ферм покрытий промышленных зданий: Учеб. пособие. - М.: Изд-во АСВ, 1998. - 184 с.
10. Мандриков А.П. Примеры расчета металлических конструкций: Учеб. пособие для техникумов. 2-е изд., перераб. и доп. - М.: Стройиздат, 1991. - 431с.
11. Металлические конструкции. Общий курс: Учебник для вузов/ Под общ. ред. Е.И.Беленя. 6-е изд., перераб. и доп. - М.: Стройиздат, 1986. - 560 с.
12. Металлические конструкции: В 3 т. Т. 1. Элементы стальных конструкций: Учеб. пособие для строит. вузов/ Под ред. В.В.Горева. - М.: Высш.шк., 1997. - 527 с.
13. Металлические конструкции: В 3 т. Т. 2. Конструкции зданий: Учеб. пособие для строит. вузов/ Под ред. В.В.Горева. - М.: Высш.шк., 1999. - 528 с.
14. Мурашко Н.Н., Соболев Ю.В. Металлические конструкции производственных сельскохозяйственных зданий. - Минск: «Высшая школа», 1987. - 278 с.
15. Проектирование металлического каркаса одноэтажного производственного здания. Ч. 1. Сбор нагрузок / Сост. И.И.Зуева, Б.И.Десятов; Перм.гос.техн.ун-т. - Пермь, 1998. - 47 с.
16. Расчет стальных конструкций: Справ. пособие/ Я.М.Лихтарников, Д.В.Ладыженский, В.М.Клыков. 2-е изд., перераб. и доп.- К.: Будивельник, 1984. - 368 с.